

2019



**SMEG Deutschland GmbH**

Erika-Mann-Str. 57 – 80636 München

Telefon: 089/ 92 33 48 0 – Fax: 089/ 92 33 48 19 – E-mail: smeg@smeg.de – www.smeg.de

**Kundendienst**

Service-Telefon: 089/ 92 33 48 50

kundendienst@smeg.de

DE

HAUPTKATALOG 2019



**Smalterie Metallurgiche Emiliane Guastalla**

In Zusammenarbeit mit weltbekannten Architekten entstehen unverwechselbare Hausgeräte. Produkte, die durch ihr Design und ihre Funktion den 'Made in Italy'-Stil bis ins kleinste Detail widerspiegeln.

Smeg. Design und Funktion.



# Inhalt

22

Einbau-Backöfen



74

Einbau-Kaffeefullautomaten



90

Kochfelder



150

Kochzentren & Standherde



192

Dunstabzugshauben



228

Kühlgeräte



290

Geschirrspüler



322

Wäschepflege



330

Spülen & Armaturen



360

Zertifikate



361

Symbole & Beheizungsarten



- 1948** Vittorio Bertazzoni gründet Smeg (*Smalterie Metallurgiche Emiliane Guastalla = Metall- und Emailierwerk mit Sitz in Guastalla*) in Reggio Emilia.
- 1955** Smeg präsentiert einen der ersten Gasherde mit Zündautomatik und einen Backofen mit thermoelektrischer Zündsicherung.
- 1963** Smeg präsentiert die erste Waschmaschine ‚Leda‘. Aufgrund des großen Erfolges wird die Produktionskapazität im Bereich Waschen deutlich erweitert.
- 1970** Smeg präsentiert eine Weltneuheit – den ersten 14-Maßgedeck Geschirrspüler. Nicht nur seine hohe Kapazität sondern auch die vielen modernen Programme zeichnen diesen Geschirrspüler aus.
- 1971** Smeg stellt eine Weltpremiere vor: einen 60 cm breiten Geschirrspüler für 14 Maßgedecke. Kochmulden und Einbauföfen folgen Ende der 70er Jahre.
- 1977** Franco Maria Ricci, ein berühmter italienischer Designer und Verleger, kreiert das charakteristische Smeg Logo. Es steht als Symbol für die Brenner und Bedienknebel der Öfen und Standherde von Smeg.
- 1985** Der Architekt Guido Canali entwirft für die neue Classici Designlinie die Backöfen und Kochfelder. Der Architekt Mario Bellini steht ein paar Jahre später Pate für eine neue Designlinie von Backöfen und Kochfeldern.
- 1995** Beginn der Zusammenarbeit mit dem Architekten Renzo Piano. Er kreiert eine neue Designlinie von Backöfen, Kochfeldern und Kühlschränken.
- 1997** Präsentation der ersten farbigen Kühlschränke im Stil der 50er Jahre – sie wurden zu wahren Kultobjekten.
- 2002** Fertigstellung des Firmensitzes der Smeg S.p.A. Der Architekt Guido Canali übernahm die kreative Gestaltung und wurde im Jahr 2006 mit der „goldenen Medaille für Architektur“ ausgezeichnet.
- 2008** Smeg feiert sein 60-jähriges Jubiläum mit einer neuen Designlinie und engagiert hierfür den australischen Architekten Marc Newson. Smeg und Marc Newson werden für das Design mit dem „Wallpaper Design Award“ ausgezeichnet.
- 2010** Backöfen und Kochmulden der Designlinie ‚Linea‘ erhalten den Preis „Good Design Award“. Weitere Produkte dieser Designlinie werden 2012 und 2013 mit diesem Award ausgezeichnet.
- 2012** Der erste Denim-Kühlschrank wird präsentiert. Er wurde zusammen mit dem renommierten Designbüro *Italia Independent* realisiert. Im darauffolgenden Jahr wird der Smeg500 geboren.
- 2014** Lancierung der Smeg Elektro-Kleingeräte-Kollektion im Stil der 50er Jahre. Das Design entstand in Zusammenarbeit mit dem Kreativbüro ‚Deepdesign‘. Gleich drei Auszeichnungen krönen die neue Linie: ‚Good Design Award‘, ‚iF Design Award‘ sowie ‚Red Dot Design Award‘.
- 2016** Dolce & Gabbana und Smeg erschaffen 100 ‚kunstvolle Kühlschränke‘ basierend auf dem FAB28. Smeg führt neue Luxus-Kollektion ‚Dolce Stil Novo‘ auf der Eurocucina in Mailand ein.

## SMEG GESCHICHTE

Smeg wurde im Jahr 1948 von der Familie Bertazzoni gegründet. Ursprünglich kamen die Bertazzonis aus dem Schmiede-Handwerk.

Der Name der Firma weist noch auf die ursprüngliche Tätigkeit hin. Smeg ist ein Akronym für Smalterie – Metallurgiche – Emiliane – Guastalla und bedeutet übersetzt „Metall- und Emailierwerk mit Sitz in Guastalla, Emilia-Romagna“. Das Unternehmen hat sich mit seinem einzigartigen Stil, nicht nur, unter den Hausgeräteherstellern einen Namen gemacht, sondern auch im Bereich der gewerblichen Einrichtungen. So stattet Smeg auch die Geschäftsbereiche ‚Foodservice‘ und ‚Instruments‘ aus, die sich an Großküchen bzw. an die Sparte Medizintechnik richten.

Hausgeräte von Smeg zeichnen sich seit jeher nicht nur durch ihr Design und ihre Liebe zum Detail aus, sondern auch durch ihre optimale Ergonomie, ihre durchdachte Funktionalität sowie der Verwendung hochwertigster Materialien.

Daher stützt sich die Arbeit der ästhetischen Forschung des modernen unternehmenseigenen Projektstudios von Smeg auf die Zusammenarbeit mit weltberühmten Architekten und Designern.

Italienisches Design

Originalität und Qualität  
der Produkte

Zeitlose Eleganz





## DESIGNLINIEN

Smeg bietet unterschiedliche Designlinien an, die auf verschiedenste Art und Weise den Geschmack von Designliebhabern treffen. Stil, Ästhetik und Funktionalität zeichnen diese einzigartigen Hausgeräte aus.

Alle Designlinien bestehen aus einer Vielzahl von aufeinander abgestimmten Hausgeräten, die jeder Küche einen unverwechselbaren Stil verleihen.



## DOLCE STIL NOVO DESIGN

Ein Design, das Gegensätze vereint – Dunkelheit wird zu Licht, Funktionalität verschmilzt mit Ästhetik – Dolce Stil Novo präsentiert Innovationen in Sachen Design und Stil, die das Produktsortiment von Smeg fortentwickeln und dieses zu einem Blickfang in jeder Küche werden lassen.



## PORTOFINO DESIGN

Smeg präsentiert die Designlinie Portofino: inspiriert von den Farben des weltberühmten ligurischen Hafens. In Kombination mit Edelstahl sind diese vielfältigen Kochzentren für jede Küche eine Zier.





## RESTYLING LINEA DESIGN

Der Stil dieser Linie ist modern und minimalistisch – die Antwort auf den aktuellen Trend. Die ausgewogene Balance zwischen Ergonomie und Design gewähren dem Raum Leichtigkeit und Größe.



## CLASSICI DESIGN

Eine strikte Formgebung sowie ein schlichtes und minimalistisches Design zeichnen die Linie 'Classici' von Stararchitekt Guido Canali aus. Das Design ist zeitlos, trifft aber auch den Zeitgeist.



## 50's RETRO STYLE & VICTORIA

Unverwechselbar! Die Produktlinien 'Retro Style' und 'Victoria'. Hier verschmelzen erlesene Details, kurvige Formen und lebhaftere Farben gekonnt mit der neuesten Technologie. Das Kochen mit diesen zeitlosen Geräten wird zu einem leidenschaftlichen Erlebnis.



## CORTINA DESIGN

Diese Designlinie steht für die Kunst, Atmosphäre zu schaffen! Das traditionelle Handwerk und Können der Gebirgsschmied inspirierte die Designer zu einer perfekt umgesetzten Produktlinie. Die harmonische Komposition von Material und Eigenschaft des Produktes sind charakteristisch für die Ästhetik von 'Cortina'. Das große handwerkliche Können ist an der sorgfältigen Ausarbeitung der Details zu erkennen.

# EINBAUBACKÖFEN

Die Kombination aus Spitzentechnologie, einem stilicheren ästhetischen Anspruch sowie hochwertigsten Materialien macht den Erfolg der Marke Smeg aus. Die Entwicklung und Fertigung in den eigenen Produktionsstätten garantieren eine gleichbleibend hohe Qualität – hierfür, sowie für das außergewöhnliche Design ist der Name Smeg weltweit bekannt.



EINBAUBACKÖFEN

## Besonderes Design – Made in Italy



Dolce Stil Novo



Linea



Classici



Victoria



Cortina

VARIANTENREICHTUM

## Verschiedene Ausstattungen, Farben und Materialien

EINBAU-  
BACKÖFEN



Backofen 60 cm



Kompakt-Backofen 45 cm



Backofen 90 cm

## Unterschiedliche Anwendungsmöglichkeiten



### GAS

Gas ist die ursprünglichste Art zu kochen. Einer der größten Vorzüge von Gas ist die schnelle Hitze und auch die Beibehaltung der Feuchtigkeit ohne das Gericht auszutrocknen.

Alle Modelle verfügen zudem über einen Elektrogrill im Backofenbereich. Somit lassen sich Gerichte im Gasbackofen perfekt kross überbacken oder kurz bräunen.

### GAS + UMLUFT

Diese Kombination sorgt für ein vielseitiges Garen und ermöglicht eine konstante und gleichmäßige Wärmeverteilung im Backofen. Die Vorheiz-Phase wird dadurch deutlich reduziert und spart somit auch Zeit in der Küche.



### MULTIFUNKTIONALE TURBO-HEISSLUFT

Ein Ventilator, umgeben mit einer Ringheizung im hinteren Bereich des Backofens, unterstützt durch die Ober-/Unterhitze, verteilt die Hitze TURBO-SCHNELL auf allen Ebenen.

## LEICHTE REINIGUNG In jeder Hinsicht

## EINZIGARTIGKEIT VON SMEG Pizzabackofen



### EVER CLEAN- EMAILLIERUNG

Die EVER CLEAN-Emaillierung reduziert, dank der besonders glatten und hitzeresistenten Beschichtung, die Anhaftung von Back- und Fettspritzern beim Garen.



### HERAUSNEHMBARE VOLLGLAS-INNENTÜR

Die Oberfläche der Vollglas-Innentür ist vollkommen glatt und eben. Zusätzlich lassen sich die Scheiben mit wenigen Handgriffen herausnehmen.



### VAPOR CLEAN REINIGUNGSFUNKTION

Die spezielle Funktion Vapor Clean vereinfacht die Reinigung des Backofens durch den Einsatz von Dampf, der durch die Zugabe von etwas Wasser auf die Prägung des Backofenbodens erzeugt wird.



### PYROLYSE REINIGUNGSFUNKTION

Bei diesem thermischen Prozess werden bis zu 500° C erreicht. Schmutz und Fettrückstände im Garraum werden einfach zu Asche verbrannt.



### GLASIERTER SCHAMOTTSTEIN

Hohe Hitze und ein Spezialstein sind dafür verantwortlich, dass eine Pizza kross und knusprig wird und gleichzeitig saftig bleibt. Der hitzebeständige Schamottstein wird durch das darunterliegende Heizelement auf über 300° C erhitzt und ermöglicht dadurch das Fertigbacken einer Pizza in nur 3-5 Minuten.

Nicht nur Pizza sondern auch Brot, Fisch und Gemüse in Folie können auf dem heißen Smeg Schamottstein gebacken werden. Die Gerichte bleiben saftig und entfalten Ihren vollen Geschmack.

## NEUE KOMPAKT-GERÄTE: PERSONALISIERTE WAHLMÖGLICHKEIT

# Perfekte Ausrichtung

Smeg legt bei seinen Kompakt-Geräten großen Wert darauf vielfältige Funktionen und Eigenschaften mit einem ausgewogenen Design zu kombinieren. So wird aus jeder Küche nicht nur eine rein effiziente Arbeitsumgebung, sondern sie erhält auch einen unverwechselbaren, ganz persönlichen Look. Alle Kompakt-Geräte können untereinander kombiniert und zusammen mit 60 cm Standard-Backöfen und Wärme-/Sommelier-Schubladen eingesetzt werden. Dadurch wird ein Maximum an Einsatzflexibilität in der Küche erreicht.

## Horizontale Ausrichtung

Kompakt-Geräte mit einer Höhe von 45 cm bieten mannigfaltige Möglichkeiten der Küchen-Ausstattung. Zur Auswahl stehen die Designlinien: Dolce Stil Novo, Restyling Linea, Classici, Victoria, Cortina oder Nostalgie sowie in einer Vielzahl von Farben.



## Vertikale Ausrichtung

Die kontinuierliche Weiterentwicklung sowie Optimierung der Produkte – technologisch sowie ästhetisch – erlauben innerhalb jeder Design-Linie eine Vielzahl an Kombinationsmöglichkeiten, so auch im Hocheinbau.

## SPITZENLEISTUNG ALS STANDARD



### MAXI GARRAUM

Backöfen mit einem Maxi Garraum bieten für den praktischen Einsatz ein Backofenvolumen von 70 Litern netto (79 Liter brutto).



### 5 BACKEBENEN

Backen Sie auf bis zu 5 Backebenen gleichzeitig sowie bei unseren Pizzabacköfen zusätzlich auf dem Pizzastein am Boden.



### HEISSLUFT

#### KOCHFUNKTIONEN

Die Beheizungsart Heissluft eignet sich insbesondere zum gleichzeitigen Garen, auch unterschiedlicher Gerichte auf mehreren Backebenen ohne Geschmacks- und Geruchsübertragung (gleiche Temperatur vorausgesetzt).



### ECO-LOGIC

Die ECO-Logic Programmoption erlaubt eine Leistungsbegrenzung auf 2,3 kW (Anschlussleistung).



### OPTIMALE ENERGIE-EFFIZIENZ

Noch effizienter und umweltschonender Energieverbrauch: SMEG Produkte verbrauchen im Vergleich bis zu 10%, 20% oder 30% weniger Energie als der Grenzwert zur Energieeffizienzklasse A.

Jeder Backofen von Smeg vereint eine Vielzahl an hervorragenden Eigenschaften als Standard. Beständige Forschung und Entwicklung hat clevere Innovationen hervorgebracht, die die besten Ergebnisse in der eigenen Küche ermöglichen.



# SICHERHEIT ALS PRIORITÄT

## Backen ohne Sorgen



### KÜHLE TÜR

Das ausgezeichnete Lüftungssystem in allen Backöfen und Standherden hält die Außentemperatur der Gerätetüren, auch im Pyrolyse-Betrieb, bei ca. 40°C. Beim öffnen der Gerätetür wird bei den meisten Geräten die Beheizung automatisch unterbrochen.



### TASTENSPERRE

Einige Geräte sind mit einer Tastensperre ausgestattet, mit der eine versehentliche Bedienung unterbunden werden kann.



### TELESKOP-AUSZÜGE

Durch unsere innovativen Teleskopauszüge (Teil- und Vollauszug), die sich zur Reinigung leicht und sicher entnehmen lassen, können die Backbleche auf einfache Art und Weise bedient werden.

### SOFT CLOSE

All unsere Spitzenmodelle sind mit dem SOFT CLOSE Komfort-Schließsystem ausgestattet, mit dessen Hilfe die Gerätetüren saft, leise und ohne jegliches Zuschlagen geschlossen werden können.

## SFPR9604NR

€ 3.699,00

BACKOFEN 90 x 48 CM, SCHWARZGLAS/KUPFER, PYROLYSE, TFT-DISPLAY, EEK: A+, DOLCE STIL NOVO DESIGN



**SFPR9604NX**  
Schwarzglas/Edelstahl  
€ 3.699,00



9 Beheizungsarten  
2 PYROLYSE-Reinigungsfunktionen



### BACKOFEN MULTIFUNKTION:

4,3" TFT-Grafik Farbdisplay, TOUCHSCREEN-Bedienung und Klartextanzeige  
ECO Backfunktion (Reduzierung des Energieverbrauches)  
Turbo-Heißluft  
SmartCooking Niedrigtemperaturgaren  
Schnellauflaufheizung mit Statusanzeige  
50 Automatikprogramme  
Rezept-Memory für 10 persönliche Programme  
Sonderfunktionen: Auftauen nach Zeit/Gewicht, Warmhalten, Hefestufe, Sabbath  
Keramik-Katalysator zur Geruchsneutralisierung  
Programmuhr für Gardauer, automatische Start-/Endabschaltung, Kurzzeitwecker  
Turbo-/Dreifach-Heißluft für gleichmäßiges Garen  
Infrarot-Großflächengrill 2,90 kW  
Infrarot-Kleinflächengrill 1,70 kW  
Multilinguale Menüführung in 11 Sprachen: DE, IT, GB, FR, NL, SP, PT, SWE, RU, DK, PL  
Akustisches Signal bei Programmende, Bedientöne abschaltbar  
Temperaturbereich 30°-280° C  
Backofenvolumen netto: 85 l  
Backofenvolumen brutto: 100 l  
4 Backebenen  
Einschubführungen verchromt  
EVER CLEAN-Emaillierung  
1 Teleskop-Vollauszug  
2 Halogenbeleuchtungen (2 x 40 W) ECO Light-Funktion  
Bacraumausleuchtung bei geöffneter Gerätetür  
Vollglasinnentür herausnehmbar  
Abnehmbare Gerätetür mit SOFT CLOSE Komfort-Schließsystem

### SICHERHEIT:

Thermostatisch geregeltes Kühlgebläse mit ventilierter Türkühlung  
Sicherheitsabschaltung der Beheizung und Ventilation bei Türöffnung  
4-fache Thermoverglasung "Cool door"  
Sperrfunktion/Kindersicherung

### SERIENZUBEHÖR:

1 Teleskop-Vollauszug, 1 Ebene  
1 Backblech (H: 40 mm),  
1 Grillrost mit Tiefensperre  
1 Auflagerost

### TECHNISCHE DATEN:

El. Gesamtanschlusswert: 3,3 kW  
Spannung/Frequenz: 220-240V/50-60Hz~1N  
Showroom Ausstellungsschaltung programmierbar

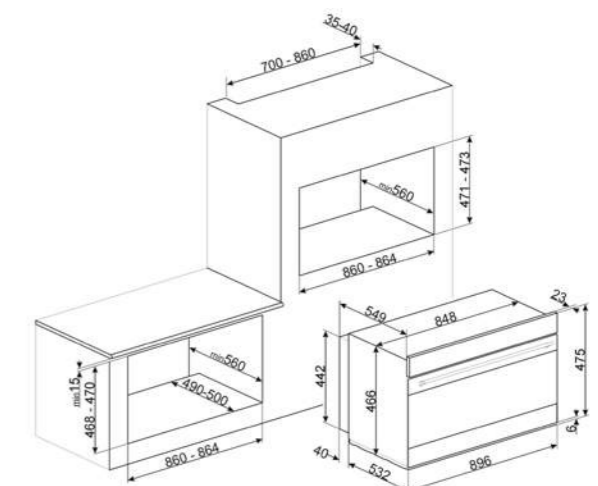
### ENERGIEVERBRAUCH:

Bei konventioneller Beheizung: 0,74 kWh/Zyklus  
Bei ventilierter Beheizung: 1,29 kWh/Zyklus  
Energieeffizienzklasse: A+

Werte nach Verordnung (EU) 65/2014

### OPTIONALES ZUBEHÖR:

GT1T-2 Teleskop-Vollauszug, 1 Ebene  
€ 84,00  
PPR9 Pizzastein glasiert  
€ 169,00  
PAL2 Doppel-Pizzaschieber aus Edelstahl  
€ 169,00



**SFP6606WSPNR € 3.499,00**

BACKOFEN 60 CM, SCHWARZGLAS/KUPFER, TFT-DISPLAY, PYROLYSE, DAMPFUNTERSTÜTZT, WI-FI SMEG CONNECT, EEK: A+, DOLCE STIL NOVO DESIGN



**SFP6606WSPNX**  
Schwarzglas/Edelstahl  
€ 3.499,00

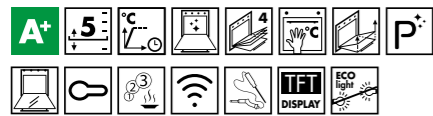


**SFP6606WTPNR € 2.299,00**

BACKOFEN 60 CM, SCHWARZGLAS/KUPFER, PYROLYSE, TFT - FARBDISPLAY, WI-FI CONNECT, EEK: A+, DOLCE STIL NOVO DESIGN



**SFP6606WTPNX**  
Schwarzglas/Edelstahl  
€ 2.299,00



- 15 Beheizungsarten
- 5 Dampfunterstützte Funktionen
- 3 Feuchtigkeitsstufen
- 2 PYROLYSE-Reinigungsfunktionen
- 4 Sonderfunktionen



- BACKOFEN MULTIFUNKTION:**  
6,3" TFT-Touch Guide Farbdisplay mit Klartextanzeige, Serviervorschläge  
Einfache und selbsterklärende Bedienung der Piktogramme durch Antippen, Scrollen oder Wischen
- TURBO-HEISSLUFT**  
**GRILL-HEISSLUFT** Profiprogramm  
**SMART COOKING** Niedrigtemperaturgaren  
**Schnellaufheizung** mit Statusanzeige  
**80 Automatikprogramme**  
**20 REZEPT-MEMORY** für persönliche OFFLINE-PROGRAMME  
**ONLINE-REZEPT-PROGRAMMIERUNG**  
**Sonderfunktionen:** Auftauen nach Zeit/ Gewicht, Teller vorwärmen, Warmhalten, Hefestufe, Sabbath, Wassertankreinigung, Entkalken, Wasseraufnahme  
**RESTWASSERRÜCKFÜHRUNG**  
**PROGRAMMUHR/TIMER**  
3 unterschiedliche Garzeiten in Reihe programmierbar, autom. Start-/ Endabschaltung  
**Multilinguale Menüführung** in 11 Sprachen: DE, IT, GB, FR, NL, SP, PT, SWE, RU, PL, DK  
Akustisches Signal bei Programmende  
Bedientöne abschaltbar  
**MULTI-STEP-COOKING**  
3 Beheizungsarten in Reihe programmierbar  
**KERNTEMPERATURFÜHLER**  
**WI-FI Smeg Connect**  
Temperaturregelbereich 30°-280° C  
Backofenvolumen netto: 70 l  
Backofenvolumen brutto: 79 l  
5 Backebenen  
Einschubführungen verchromt  
**EVER CLEAN**-Emaillierung  
1 Teleskop-Vollauszug  
2 Halogenbeleuchtungen (2 x 40 W)

- ECO Light-Funktion**  
Wassertank 160 ml  
Backraumausleuchtung bei geöffneter Gerätetür  
Vollglasinnentür herausnehmbar  
Abnehmbare Gerätetür mit **SOFT CLOSE**  
**Komfort-Schließsystem**

- SICHERHEIT:**  
Thermostatisch geregeltes Kühlgebläse mit ventilierter Türkühlung  
Sicherheitsabschaltung der Beheizung und Ventilation bei Türöffnung  
**4-fache Thermoverglasung "Cool door"**  
Sperrfunktion/Kindersicherung

- SERIENZUBEHÖR:**  
1 Teleskop-Vollauszug, 1 Ebene  
1 Backblech (H: 40 mm)  
1 Backblech (H: 20 mm)  
2 Grillroste mit Tiefensperre  
1 Auflagerost

- TECHNISCHE DATEN:**  
El. Gesamtanschlusswert: 3,0 kW  
Spannung/Frequenz: 220-240V/50-60Hz~1N

- ECO-Logic** Programmoption:  
Leistungsbegrenzung auf 2,3 kW  
(Anschlussleistung)  
Showroom und Demo Mode -  
Ausstellungsschaltung programmierbar

- DIMENSIONEN BACKRAUM**  
HxBxT: 360x460x425 mm

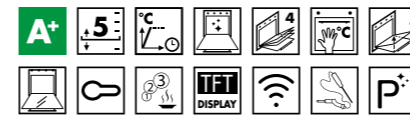
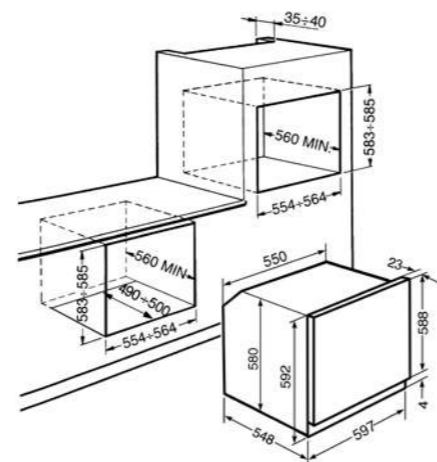
- ENERGIEVERBRAUCH:**  
Bei konventioneller Beheizung:  
1,09 kWh/Zyklus  
Bei ventilierter Beheizung:  
0,68 kWh/Zyklus  
Energieeffizienzklasse: A+

Werte nach Verordnung (EU) 65/2014

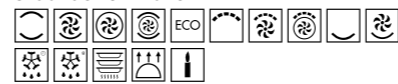
**OPTIONALES ZUBEHÖR:**

- GT1TV Teleskop - Vollauszug, 1 Ebene, Edelstahl korrosionsgeschützt € 84,00  
BN620-1 Backblech (H: 20 mm) € 52,00  
BN640 Backblech/Fettpfanne (H: 40 mm) € 52,00  
BVG Glaspfanne + Auflagerost H= 30mm € 159,00  
BNP608T\* Backblech teflonbeschichtet (H: 8 mm) € 52,00  
PRTX Pizzastein mit Griffen € 99,00  
PALPZ Pizzaschieber € 64,00  
PR3845N Abdeckleiste Möbelkante, Schwarz € 84,00  
PR3845X Abdeckleiste Möbelkante, Edelstahl € 84,00

\*Nicht verwendbar mit Teleskopauszügen



- 10 Beheizungsarten
- 2 PYROLYSE-Reinigungsfunktionen
- 80 Automatikprogramme
- 5 Sonderfunktionen



- BACKOFEN MULTIFUNKTION:**  
**TURBO-HEISSLUFT**  
**GRILL-HEISSLUFT** Profiprogramm  
**SMART COOKING** - Niedrigtemperaturgaren  
**Schnellaufheizung** mit Statusanzeige  
**80 Automatikprogramme**  
**20 REZEPT-MEMORY** für persönliche OFFLINE-PROGRAMME  
**ONLINE-REZEPT-PROGRAMMIERUNG**  
**PROGRAMMUHR-/TIMER**  
3 unterschiedliche Garzeiten in Reihe programmierbar, autom. Start-/Endabschaltung  
**Multilinguale Menüführung** in 11 Sprachen: DE, IT, GB, FR, NL, SP, PT, SWE, RU, DK, PL  
Akustisches Signaltöne regelbar und abschaltbar, Helligkeit einstellbar  
**MULTI-STEP-COOKING**  
3 Beheizungsarten in Reihe programmierbar  
**KERNTEMPERATURFÜHLER**  
**WI-FI Smeg Connect**  
Temperaturregelbereich 30°-280°C  
Backofenvolumen netto: 70 l  
Backofenvolumen brutto: 79 l  
5 Backebenen  
Einschubführungen verchromt  
**Ever Clean** Emaillierung  
1 Teleskop-Vollauszug  
2 Halogenbeleuchtungen (2x40W)  
**ECO Light - Funktion**  
Backraumausleuchtung bei geöffneter Gerätetür  
Vollglasinnentür herausnehmbar  
Abnehmbare Gerätetür mit **SOFT CLOSE**  
Komfort-Schließsystem

**SICHERHEIT:**

- Thermostatisch geregeltes Kühlgebläse mit ventilierter Türkühlung
- Sicherheitsabschaltung der Beheizung und Ventilation bei Türöffnung
- 4-fache Thermoverglasung "Cool door"**
- Sperrfunktion/Kindersicherung

**SERIENZUBEHÖR:**

- 1 Teleskop-Vollauszug, 1 Ebene
- 1 Kerntemperaturfühler
- 1 Backblech (H: 40 mm)
- 1 Backblech (H: 20 mm)
- 2 Grillroste mit Tiefensperre
- 1 Auflagerost

**TECHNISCHE DATEN:**

- El. Gesamtanschlusswert: 3,0 kW
- Spannung/Frequenz: 220-240V/50-60Hz~1N

- ECO-Logic** Programmoption:  
Leistungsbegrenzung auf 2,3 kW  
(Anschlussleistung)  
Showroom und Demo Mode -  
Ausstellungsschaltung programmierbar

**DIMENSIONEN BACKRAUM:**

- HxBxT: 360x460x425 mm

**ENERGIEVERBRAUCH:**

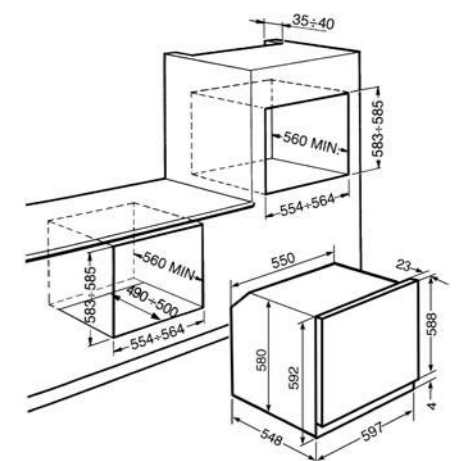
- Bei konventioneller Beheizung:  
1,09 kWh/Zyklus
- Bei ventilierter Beheizung:  
0,68 kWh/Zyklus
- Energieeffizienzklasse: A+

Werte nach Verordnung (EU) 65/2014

**OPTIONALES ZUBEHÖR:**

- GT1T-2 Teleskop-Vollauszug, 1 Ebene € 84,00  
BN620-1 Backblech (H: 20 mm) € 52,00  
BN640 Backblech/Fettpfanne (H: 40 mm) € 52,00  
BNP608T\* Backblech teflonbeschichtet (H: 8 mm) € 52,00  
PRTX Pizzastein mit Griffen € 99,00  
PALPZ Pizzaschieber € 64,00  
PR3845N Abdeckleiste Möbelkante, Schwarz € 84,00  
PR3845X Abdeckleiste Möbelkante, Edelstahl € 84,00

\*Nicht verwendbar mit Teleskopauszügen

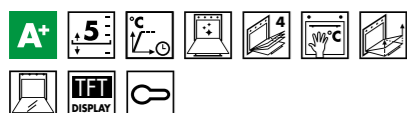


**SFP6604NXE** € 1.699,00

BACKOFEN 60 CM, SCHWARZGLAS/EDELSTAHL, TFT-DISPLAY, PYROLYSE, EEK: A+, DOLCE STIL NOVO DESIGN



**SFP6604NRE**  
Schwarzglas/Kupfer  
€ 1.699,00



10 Beheizungsarten  
2 PYROLYSE-Reinigungsfunktionen



**BACKOFEN MULTIFUNKTION:**

TFT-Grafik Farbdisplay mit TOUCHSCREEN-  
Bedienung und Klartextanzeige

Turbo-Heißluft  
Grill-Heißluft Profiprogramm  
Smart Cooking Niedrigtemperargaren  
Schnellaufheizung mit Statusanzeige  
50 Automatikprogramme  
Rezept-Memory für 10 persönliche Programme  
Sonderfunktionen: Auftauen nach Zeit/  
Gewicht, Teller vorwärmen, Warmhalten  
Hefestufe, Sabbath  
Keramik-Katalysator zur Geruchsneutralisierung  
Programmuhr für Gardauer, automatische  
Start-/Endabschaltung, Kurzzeitwecker  
Multilinguale Menüführung in 11 Sprachen:  
DE, IT, GB, FR, NL, SP, PT, SWE, RU, PL, DK  
Akustisches Signal bei Programmende,  
Bedientöne abschaltbar  
Temperaturregelbereich 30°–280° C  
Backofenvolumen netto: 70 l  
Backofenvolumen brutto: 79 l  
5 Backebenen  
Einschubführungen verchromt  
EVER CLEAN-Emallierung  
1 Teleskop-Vollauszug  
2 Halogenbeleuchtungen (2 x 40 W)  
ECO Light-Funktion  
Backraumausleuchtung bei geöffneter Gerätetür  
Vollglasinnentür herausnehmbar  
Abnehmbare Gerätetür mit SOFT CLOSE  
Komfort-Schließsystem

**SICHERHEIT:**

Thermostatisch geregeltes Kühlgebläse mit  
ventilierter Türkühlung  
Sicherheitsabschaltung der Beheizung und  
Ventilation bei Türöffnung  
4-fache Thermoverglasung "Cool door"  
Sperrfunktion/Kindersicherung

**SERIENZUBEHÖR:**

1 Teleskop-Teilauszug, 1 Ebene  
1 Backblech (H: 40 mm),  
1 Backblech (H: 20 mm),  
2 Grillroste mit Tiefensperre, 1 Auflagerost

**TECHNISCHE DATEN:**

El. Gesamtanschlusswert: 3,0 kW  
Spannung/Frequenz: 220-240V/50-60Hz~1N

ECO-Logic Programmoption:  
Leistungsbegrenzung auf 2,3 kW  
(Anschlussleistung)  
Showroom Ausstellungsschaltung  
programmierbar

**ENERGIEVERBRAUCH:**

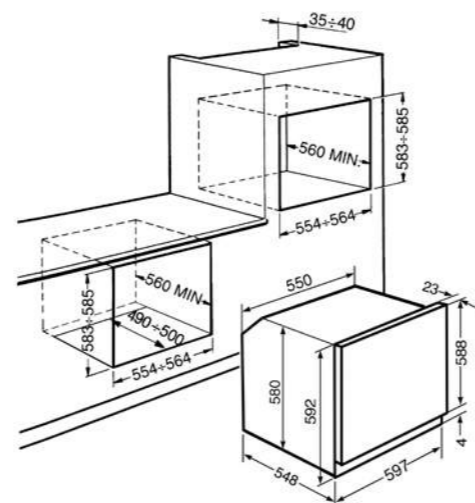
Bei konventioneller Beheizung:  
1,09 kWh/Zyklus  
Bei ventilierter Beheizung:  
0,68 kWh/Zyklus  
Energieeffizienzklasse: **A+**

Werte nach Verordnung (EU) 65/2014

**OPTIONALES ZUBEHÖR:**

GT1T2 Teleskop-Vollauszug, 1 Ebene  
€ 84,00  
BN620-1 Backblech (H: 20 mm)  
€ 52,00  
BN640 Backblech/Fettpfanne (H: 40 mm)  
€ 52,00  
BNP608T\* Backblech teflonbeschichtet (H: 8 mm)  
€ 52,00  
BVG Glaspfanne mit Auflagerost (H: 30 mm)  
€ 159,00  
PRTX Pizzasstein mit Griffen  
€ 99,00  
PALPZ Pizzaschieber  
€ 64,00  
PR3845N Abdeckleiste Möbelkante, Schwarz  
€ 84,00  
PR3845X Abdeckleiste Möbelkante, Edelstahl  
€ 84,00

\*nicht verwendbar mit Teleskopauszügen



NEUHEIT

**SF4606WVCPNR** € 3.299,00

DAMPFBACKOFEN FULL-STEAM 45 CM, SCHWARZ-  
GLAS/KUPFER, TFT-TOUCH GUIDE FARBDISPLAY,  
VAPOR CLEAN, EEK: A+, DOLCE STIL NOVO DESIGN



**SF4606WVCPNX**  
Schwarzglas/Edelstahl  
€ 3.299,00



13 Programmfunktionen  
5 Dampffunktionen FULL-STEAM  
1 VAPOR CLEAN-Reinigungsfunktion



**BACKOFEN MULTIFUNKTION:**

TFT-Touch Guide Farbdisplay mit  
Klartextanzeige, Serviervorschläge  
Einfache und selbsterklärende Bedienung der  
Ikonen durch ANTIPTIPPEN, SCROLLLEN oder  
WISCHEN  
Turbo-Heißluft  
Grill-Heißluft Profiprogramm  
Sous-Vide-Garfunktion  
SMART COOKING Niedrigtemperargaren  
PROGRAMMUHR/TIMER  
Multi-Step-Cooking: 3 unterschiedliche  
Garzeiten in Reihe programmierbar, autom.  
Start-/Endabschaltung  
Schnellaufheizung mit Statusanzeige  
80 Automatikprogramme  
20 REZEPT-MEMORY für persönliche  
Programme  
Sonderfunktionen: Warmhalten, Hefestufe  
Auftauen nach Zeit/Gewicht, Sabbath  
Entkalkung, Wassertankreinigung, Wasser-  
aufnahme, Restwasserrückführung  
Multilinguale Menüführung in 11 Sprachen:  
DE, IT, GB, FR, NL, SP, PT, SWE, RU, DK, PL  
Akustisches Signal bei Programmende,  
abschaltbar  
Temperaturregelbereich: 30°–250° C  
Backofenvolumen netto/brutto: 41 l/50 l  
1 Halogenbeleuchtungen (1x40 W)  
mit ECO Light-Funktion  
Abnehmbare Gerätetür mit SOFT CLOSE  
Vollglasinnentür herausnehmbar  
3 Backebenen  
Infrarotgrill aus Edelstahl  
Einschubführungen verchromt  
Ever Clean Emallierung  
1 Teleskop-Teilauszug  
Wassertank 1,2 l

**SICHERHEIT:**

Thermostatisch geregeltes Kühlgebläse mit  
ventilierter Türkühlung  
Sicherheitsabschaltung der Beheizung und  
Ventilation nach Öffnung der Backofentür  
Sperrfunktion/Kindersicherung  
3-fache Thermoverglasung „Fresh Touch“

**SERIENZUBEHÖR/BACKEN-GRILLEN:**

1 Teleskop-Teilauszug, 1 Ebene  
1 Backblech emailliert (H: 40 mm),  
1 Grillroste mit Tiefensperre,  
1 Auflagerost (Backblech)

**SERIENZUBEHÖR/DAMPFGAREN:**

1\* Garschale Edelstahl ungelocht (H: 20 mm)  
2\* Garschale Edelstahl gelocht, zweiteilig  
(H: 40 mm),  
1 Pflegeschwamm  
1 Abdeckung für Dampferzeuger  
1 Krug 1,4 l aus Tritan™ (BPA-frei)  
\* verwendbar mit Teleskopauszügen

**TECHNISCHE DATEN:**

El. Gesamtanschlusswert: 3,1 kW  
Spannung/Frequenz: 220-240V/50~1N  
ECO-Logic Leistungsbegrenzung auf 2,3 kW  
(Anschlussleistung)

Showroom Ausstellungsschaltung  
programmierbar

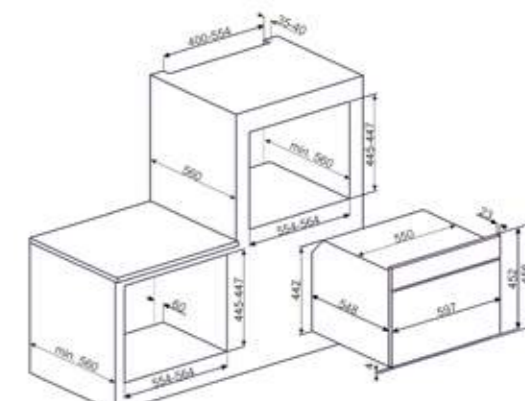
**DIMENSIONEN GARRAUM**

HxBxT: 212x462x407 mm

**ENERGIEVERBRAUCH:**

Bei konventioneller Beheizung:  
0,85 kWh/Zyklus  
Bei ventilierter Beheizung:  
0,59 kWh/Zyklus  
Energieeffizienzklasse: **A+**

Werte nach Verordnung (EU) 65/2014



**SF4606WMCNR € 2.649,00**

MIKROWELLEN-BACKOFEN 45 CM, SCHWARZGLAS/  
KUPFER, VAPOR CLEAN, 6,3" TFT-TOUCH GUIDE FARBDIS-  
PLAY, WI-FI SMEG CONNECT, DOLCE STIL NOVO DESIGN



**SF4606WMCNX**  
Schwarzglas/Edelstahl  
€ 2.649,00



6,3" TFT-Touch Guide Farbdisplay mit  
Klartextanzeige, Serviovorschläge  
Einfache und selbsterklärende Bedienung der  
Piktogramme durch **Antippen, Scrollen oder  
Wischen**

**13** Programmfunktionen

**Mikrowellenfunktionen**

**Sonderfunktionen:** Auftauen nach Zeit und  
Gewicht, Warmhalten, Hefestufe, Sabbath

**1** Vapor Clean-Reinigungsfunktion

**BACKOFEN MULTIFUNKTION:**

**TURBO-HEISSLUFT**

**GRILL-HEISSLUFT** Profiprogramm

**SMART-COOKING** Niedrigtemperaturgaren  
Schnellauflaufzeit mit Statusanzeige

**80** Automatikprogramme

**20** Rezept-Memory für persönliche **OFFLINE-  
PROGRAMME**

**ONLINE REZEPT-PROGRAMMIERUNG**

**PROGRAMMUHR-/TIMER**

**3** unterschiedliche Garzeiten in Reihe  
programmierbar, autom. Start-/ Endabschaltung

Multilinguale Menüführung in **11** Sprachen: DE,  
IT, GB, FR, NL, SP, PT, SVVE, RU, DK, PL

Akustisches Signaltöne regelbar und  
abschaltbar, Helligkeit einstellbar

**MULTI-STEP-COOKING**

**3** Beheizungsarten in Reihe programmierbar

**WI-FI Smeg Connect**

Temperaturregelbereich **30°-250°C**

Backofenvolumen netto: **40 l**

Backofenvolumen brutto: **50 l**

**3** Backebenen

Infrarotgrill abklappbar

Einschubführungen verchromt

**Ever Clean**-Emaillierung

**1** Teleskop-Teilauszug

**2** Halogenbeleuchtungen (2x40W) **Eco Light**

-Funktion

Backraumausleuchtung bei geöffneter Gerätetür

Gerätetür mit **SOFT CLOSE** Komfort -

Schließsystem

**SICHERHEIT:**

Thermostatisch geregeltes Kühlgebläse mit

ventilierter Türkühlung

Sicherheitsabschaltung der Backofen- und

Mikrowellenbeheizung bei Türöffnung

**3-fache** Thermoverglasung "Cool door"

Sperrfunktion/Kindersicherung

**SERIENZUBEHÖR:**

**1** Teleskop-Teilauszug, 1 Ebene

**1** Grillroste mit Tiefensperre

**1** Auflagerost

**1** Pyrex Glaspfanne

**TECHNISCHE DATEN:**

Mikrowellenleistung: **1000 W**

El. Gesamtanschlusswert: **3,1 kW**

Spannung/Frequenz: **220-240V/50~1N**

**ECO-Logic** Programmoption:

Leistungsbegrenzung auf **2,3 kW**

(Anschlussleistung)

Showroom Ausstellungs-schaltung

programmierbar

**DIMENSIONEN GARRAUM**

HxBxT: **212x462x407 mm**

**OPTIONALES ZUBEHÖR:**

GT1T-2 Teleskop-Vollauszug, 1 Ebene

€ **84,00**

BN620-1 Backblech (H: 20 mm)

€ **52,00**

BN640 Backblech/Fettpfanne (H: 40 mm)

€ **52,00**

BNP608T\* Backblech teflonbeschichtet (H: 8 mm)

€ **52,00**

PRTX Pizzastein mit Griffen

€ **99,00**

PALPZ Pizzaschieber

€ **64,00**

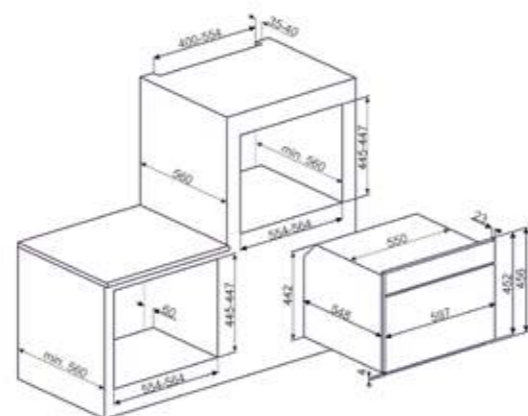
PR3845N Abdeckleiste Möbelkante, Schwarz

€ **84,00**

PR3845X Abdeckleiste Möbelkante, Edelstahl

€ **84,00**

\* nicht verwendbar mit Teleskopauszügen

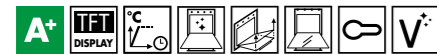


## SF4604VCNX1 € 2.599,00

DAMPFBACKOFEN 45 CM, SCHWARZGLAS/  
EDELSTAHL, TFT-GRAFIK FARBDISPLAY, VAPOR  
CLEAN, EEK: A+, DOLCE STIL NOVO DESIGN



**SF4604VCNR1**  
Schwarzglas/Kupfer  
€ 2.599,00



12 Programmfunktionen  
1 VAPOR CLEAN-Reinigungsfunktion



### BACKOFEN MULTIFUNKTION:

4,3" TFT-Grafik Farbdisplay mit  
TOUCHSCREEN-Bedienung und  
Klartextanzeige  
Programmuhr für Gardauer, automatische  
Start-/Endabschaltung, Kurzzeitwecker  
50 Automatikprogramme

Rezept-Memory für 10 persönliche Programme

Sonderfunktionen: Warmhalten, Hefestufe  
Auftauen nach Zeit/Gewicht, Sabbath  
Entkalkung, Wassertankreinigung, Wasser-  
aufnahme, Wasserrückführung

Multilinguale Menüführung in 11 Sprachen:  
DE, IT, GB, FR, NL, SP, PT, SWE, RU, DK, PL  
Akustisches Signal bei Programmende,  
abschaltbar

Temperaturregelbereich: 30°-250° C

Backofenvolumen netto/brutto: 41 l/50 l

2 Halogenbeleuchtungen (2 x 40 W)

mit ECO Light-Funktion

Abnehmbare Gerätetür mit SOFT CLOSE

Vollglasinnentür herausnehmbar

### SICHERHEIT:

Thermostatisch geregeltes Kühlgebläse mit  
ventilierter Türkühlung

Sicherheitsabschaltung der Beheizung und  
Ventilation nach Öffnung der Backofentür  
Sperrfunktion/Kindersicherung

3-fache Thermoverglasung „Fresh Touch“

### SERIENZUBEHÖR/BACKEN-GRILLEN:

1 Teleskop-Teilauszug, 1 Ebene  
1 Backblech emailiert (H: 40 mm),  
2 Grillroste mit Tiefensperre,  
1 Auflagerost (Backblech)

### SERIENZUBEHÖR/DAMPFGAREN:

1 Garschale Edelstahl ungelocht (H: 20 mm)  
1 Garschale Edelstahl gelocht, zweiteilig  
(H: 40 mm), 1 Pflegeschwamm  
1 Abdeckung für Dampferzeuger  
1 Krug 1,4 l aus Tritan™ (BPA-frei)

### TECHNISCHE DATEN:

El. Gesamtanschlusswert: 3,1 kW

Spannung/Frequenz: 220-240V/50~1N

### ENERGIEVERBRAUCH:

Bei konventioneller Beheizung:

0,85 kWh/Zyklus

Bei ventilierter Beheizung:

0,59 kWh/Zyklus

Energieeffizienzklasse: A+

Werte nach Verordnung (EU) 65/2014

### OPTIONALES ZUBEHÖR:

GT1TV Teleskop-Vollauszug, 1 Ebene  
Edelstahl korrosionsgeschützt

€ 84,00

BN620-1 Backblech (H: 20 mm)

€ 52,00

BN640 Backblech/Fettpfanne (H: 40 mm)

€ 52,00

BNP608T\* Backblech teflonbeschichtet (H: 8 mm)

€ 52,00

BVG Glaspfanne mit Auflagerost (H: 30 mm)

€ 159,00

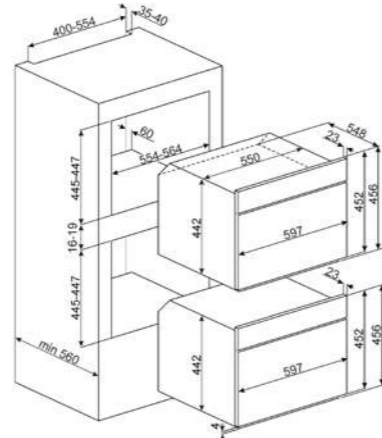
PR3845N Abdeckleiste Möbelkante, Schwarz

€ 84,00

PR3845X Abdeckleiste Möbelkante, Edelstahl

€ 84,00

\*nicht verwendbar mit Teleskopauszügen



## CPR615NR € 799,00

WÄRMESCHUBLADE 15 CM, SCHWARZGLAS/  
KUPFER, PUSH-PULL ÖFFNUNG, VENTILIERT  
BEHEIZUNG, DOLCE STIL NOVO DESIGN



### AUSSTATTUNG:

Push-Pull Öffnung (grifflos)

Bedienung über Knebel

Edelstahlschublade auf Teleskop-Vollauszug mit  
hitzebeständiger Antirutschmatte

Temperaturregelbereich: 30°-80° C

Niedrigtemperaturgaren

Ventilierte Beheizung

6 Programmstufen

Auftaustufe, Hefestufe, Tassenwärmer,  
Warmhalten, Tellerwärmer, Aufwärmen

Betriebsanzeige

Schubladenvolumen: 21 l

Max. Tragkraft Schublade: 15 kg

Max. Tragkraft Gehäuse: 85 kg

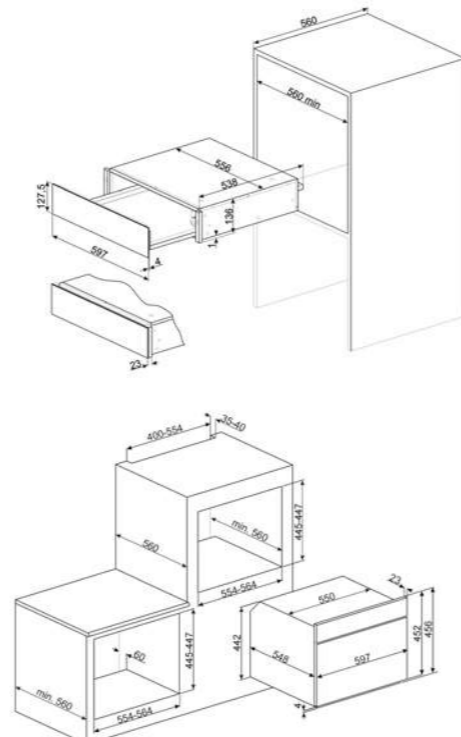
### TECHNISCHE DATEN:

El. Gesamtanschlusswert: 0,4 kW

Spannung/Frequenz:

220-240V/50-60Hz~1N

Kompatibel für alle Einbau-Kompakt Dampfbacköfen,  
Mikrowellenbacköfen und Kaffeevollautomaten 45  
cm Dolce Stil Novo Design

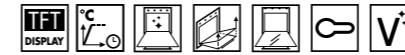


## SF4604MCNX € 1.949,00

MIKROWELLEN-BACKOFEN 45 CM, SCHWARZ-  
GLAS/EDELSTAHL, TFT-GRAFIK FARBDISPLAY,  
VAPOR CLEAN, DOLCE STIL NOVO DESIGN



**SF4604MCNR**  
Schwarzglas/Kupfer  
€ 1.949,00



13 Programmfunktionen

1 VAPOR CLEAN-Reinigungsfunktion



### BACKOFEN MULTIFUNKTION:

4,3" TFT-Grafik Farbdisplay mit

TOUCHSCREEN-Bedienung und

Klartextanzeige

Programmuhr für Gardauer, automatische

Start-/Endabschaltung, Kurzzeitwecker

50 Automatikprogramme

Rezept-Memory für 10 persönliche Programme

Sonderfunktionen: Auftauen nach

Zeit/Gewicht, Warmhalten, Hefestufe, Sabbath

Temperaturregelbereich: 30°-250° C

Backofenvolumen netto/brutto: 40 l/50 l

2 Halogenbeleuchtungen (2 x 40 W)

mit ECO Light-Funktion

Gerätetür mit SOFT CLOSE

### SICHERHEIT:

Thermostatisch geregeltes Kühlgebläse mit  
ventilierter Türkühlung

Sicherheitsabschaltung der Beheizung und  
Ventilation nach Öffnung der Backofentür

Sperrfunktion/Kindersicherung

3-fache Thermoverglasung „Fresh Touch“

### SERIENZUBEHÖR:

1 Teleskop-Teilauszug, 1 Ebene

1 Grillrost mit Tiefensperre, 1 Auflagerost

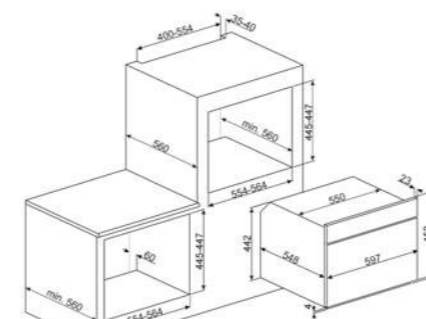
1 Pyrex Glaspfanne

### TECHNISCHE DATEN:

Mikrowellenleistung: 1,0 kW

El. Gesamtanschlusswert: 3,1 kW

Spannung/Frequenz: 220-240V/50Hz ~1N



## CPR615NX € 799,00

WÄRMESCHUBLADE 15 CM, SCHWARZGLAS/  
EDELSTAHL, PUSH-PULL ÖFFNUNG, VENTILIERT  
BEHEIZUNG, DOLCE STIL NOVO DESIGN



### AUSSTATTUNG:

Push-Pull Öffnung (grifflos)

Bedienung über Knebel

Edelstahlschublade auf Teleskop-Vollauszug mit

hitzebeständiger Antirutschmatte

Temperaturregelbereich: 30°-80° C

Niedrigtemperaturgaren

Ventilierte Beheizung

6 Programmstufen

Auftaustufe, Hefestufe, Tassenwärmer,  
Warmhalten, Tellerwärmer, Aufwärmen

Betriebsanzeige

Schubladenvolumen: 21 l

Max. Tragkraft Schublade: 15 kg

Max. Tragkraft Gehäuse: 85 kg

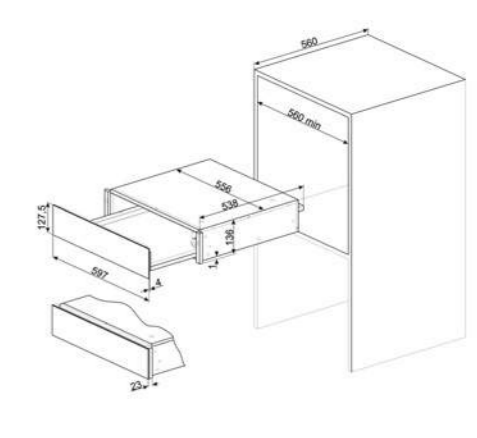
### TECHNISCHE DATEN:

El. Gesamtanschlusswert: 0,4 kW

Spannung/Frequenz:

220-240V/50-60Hz~1N

Kompatibel für alle Einbau-Kompakt Dampfbacköfen,  
Mikrowellenbacköfen und Kaffeevollautomaten 45 cm  
Dolce Stil Novo Design



DER NEUE BLAST-CHILLER VON SMEG:  
GEFRIEREN UND ERWÄRMEN IN EINER NEUEN DIMENSION!

## Blast-Chiller & Vakuumierer, die perfekte Kombination



Der Blast-Chiller und die Vakuumierschublade sind neue Produkte, die Ihnen im Haushalt völlig neue Möglichkeiten der Speisezubereitung und -konservierung ermöglichen. Es handelt sich um innovative Neuentwicklungen, wie man sie zuvor nur in der professionellen Gastronomie kennt. Ein Blast-Chiller öffnet Ihnen eine vollkommen neue Dimension in der Speisezubereitung. Damit erhalten Sie das bestmögliche Resultat aus Ihren Zutaten. So können Sie sich die Zeit bei der Zubereitung Ihrer Lieblingsrezepte viel freier einteilen und sich auf die perfekte Präsentation Ihrer Rezepte konzentrieren.

Der Blast-Chiller von Smeg steht für innovative Speisezubereitung, verpackt in besonders elegantem und einzigartigem Design sowie einer Vielzahl neuer Funktionen bei bester Produktqualität.

## VIelfÄLTIGE FUNKTIONEN

# Blast-Chiller: Schnellkühlen, Tiefgefrieren, Schockfrostern, Erwärmen

### LAGERUNG

Ermöglicht die Aufbewahrung der Lebensmittel bei der gewünschten Temperatur zwischen  $-35^{\circ}\text{C}$  und  $+75^{\circ}\text{C}$  und deren Servieren unter den besten Bedingungen, um den Geschmack und die Aromen perfekt zur Geltung zu bringen.

Die Backbleche und Roste der Backöfen von Smeg sind mit denen des Blast-Chillers kompatibel. Sie können also ganz einfach die Gerichte nach Beendigung des Garvorgangs aus dem Backofen nehmen und sie in den Blast-Chiller stellen, um die Speisen schockzugefrieren und so die Bakterienvermehrung zu verringern.



Gleiche Benutzerfreundlichkeit wie bei den Displays der Backöfen von Smeg.

Der Kerntemperaturfühler gewährleistet stets perfekte Garergebnisse.

Automatische Programme (für die alltägliche Haushaltsanwendung)  
Manuelle Programme (für die professionelle Anwendung)

### KÜHLUNG

Dank der Schnellkühlung der Lebensmittel (von  $+80/90^{\circ}\text{C}$  auf  $+3^{\circ}\text{C}$  in weniger als 90 Minuten), verlängert der Blast-Chiller von Smeg die durchschnittliche Haltbarkeit der Lebensmittel um bis zu 70%. Damit wird die Vermehrung von Bakterien nachhaltig verhindert und der Geschmack, das Aroma und die Nährstoffeigenschaften von frischen Lebensmitteln, die beim gewöhnlichen Tiefgefrieren im Gefrierschrank verloren gehen, erhalten. So lässt sich das ganze Jahr über insbesondere Obst und Gemüse saisonunabhängig genießen.

### ERWÄRMUNG

Die Funktionen des Erwärms bietet zahlreiche Möglichkeiten, wie das Aufgehen von Hefeteigen, der in 3 Stufen mit unterschiedlicher Dauer und Temperaturen benutzerspezifisch eingestellt werden kann, oder das sanfte Garen von Fleisch bei niedriger Temperatur (für zartere und saftigere Ergebnisse), aber auch die Aufbewahrung von warmen Gerichten bei voreingestellter Temperatur.



### KÜHLEN VON FLASCHEN

Diese Funktion ermöglicht das schnelle Kühlen von Weinflaschen und anderen Getränken und verringert somit die Notwendigkeit der Lagerung im Kühlschrank. Die Kühlung der Getränke erfolgt mit einer Temperatur von etwa  $-1^{\circ}\text{C}$  pro Minute. Es ist daher möglich, in wenigen Minuten jede Art von Getränk zu kühlen, ohne Stunden warten zu müssen, dass diese im Kühlschrank abkühlen. Das spart also Zeit und Platz.



### 3-PHASEN HEFESTUFE

Hierbei lassen sich die jeweils besten Bedingungen für eine perfekte Gärung schaffen, indem der Teig für die richtige Dauer, temperaturgenau und ohne plötzliche Feuchtigkeitsschwankungen gehalten wird. Es ist auch möglich, den Vorgang des Gehens zu verlangsamen und so den genauen Augenblick zu programmieren bei dem der Hefeteig fertig sein muss, um dann den Backvorgang zu starten. Und schließlich können Sie diese Funktion benutzen, um den Teig über Nacht ruhen zu lassen. Durch Verlängerung der Dauer der Gärung, kann man die Menge der verwendeten Hefe verringern und so ein leichteres und besser verdauliches Brot herstellen.



### READY-TO-EAT

Die Funktion bewahrt die Speisen den ganzen Tag lang auf Kühlschranktemperatur und schützt so vor Bakterienbefall. Auf Wunsch wärmt der Blast-Chiller die Speisen zur programmierten Uhrzeit wieder auf. Damit ist die Lebensmittelsicherheit stets gewährleistet und die warme Mahlzeit 'ready to eat', wenn Sie von der Arbeit nach Hause kommen.



### AUFTAUEN

Es ist möglich, die Gerichte sehr schnell und gleichmäßig ohne Überhitzung aufzutauen ohne deren Proteingehalt und Qualität zu beeinträchtigen. Der Auftauvorgang steuert die Zeit und Temperatur und bewahrt die Feuchtigkeit und das natürliche Aroma jedes Gerichtes.

## BLAST-CHILLER

# Schnelles Gefrieren. Schonendes Erwärmen.

Ursprünglich in der professionellen Großküche zu finden, wurden Blast-Chiller jetzt von Smeg für den privaten Gebrauch weiterentwickelt. Nun ist es möglich in Kombination mit einer Vakuumschublade gesunde und hochwertige Lebensmittel noch kreativer zu beeindruckenden Gerichten zu verarbeiten.

### EXAKTE KONSERVIERUNG

Ein Blast-Chiller ist ein exklusives Haushaltsgerät mit zwei Hauptfunktionen: besonders schnelles Einfrieren und Kühlen auf der einen, aber auch besonders schonendes Erwärmen auf der anderen Seite. Beides ist mit ihm ganz einfach möglich. Kühlen Sie Lebensmittel direkt nach dem Garen ab. Programmieren Sie die Gärung eines Hefeteigs in bis zu drei Phasen. Kühlen Sie schnell Getränke. Erwärmen Sie Lebensmittel bei niedrigen Temperaturen oder stellen Sie beeindruckende mit Niedrigtemperatur gegarte Gerichte ganz einfach selbst her. Der Einsatz eines Blast-Chillers bietet so viele Vorteile, einschließlich eines besseren Zeitmanagements, da Sie, wann immer Sie möchten, einkaufen, kochen und planen können. Sparen Sie Platz im Kühlschrank. Reduzieren Sie die Verschwendung von Lebensmitteln und konsumieren Sie die besten saisonalen Lebensmittel, wann immer Sie möchten, auch außerhalb der jeweiligen Saison. In einem Standard-Gefrierschrank benötigen 3 kg frische Lebensmittel 24 Stunden um bis zum Kern durch zu gefrieren. Dabei entstehen Makrowasserkristalle in den Speisen und Zutaten, die die Konsistenz und Struktur der Lebensmittel zerstören. Die gleiche Menge an frischen Lebensmitteln gefriert in einem Blast-Chiller in nur 4,5 Stunden bis zum Kern und es werden dabei ausschließlich Mikrokristalle erzeugt. Damit bleibt die hohe Qualität der Lebensmittel stets erhalten. Diese Schockkühlung bringt Lebensmittel schnell und sicher auf niedrige Temperaturen. Damit verlängert sich die Lebensdauer eines Lebensmittels, ohne den Geschmack oder die Nährwerte zu beeinträchtigen. Frische Lebensmittel, die in einem Blast-Chiller eingefroren wurden, müssen vor der Zubereitung nicht mühsam aufgetaut werden. Sie können direkt aus dem Gefrierschrank in den Blast-Chiller gegeben werden. Das spart jede Menge Zeit, wenn es wie immer schnell gehen muss. Die Bleche des Blast-Chillers passen auch in die Backöfen von Smeg.



### MEHR VIELSEITIGKEIT

Die Blast-Chiller von Smeg sind vielseitig einsetzbar und verfügen über verschiedene Wärmefunktionen.

### READY-TO-EAT

Die Funktion bewahrt die Speisen den ganzen Tag lang auf Kühlschranktemperatur und schützt so vor Bakterienbefall. Auf Wunsch wärmt der Blast-Chiller die Speisen zur programmierten Uhrzeit wieder auf. Damit ist die Lebensmittelsicherheit stets gewährleistet und die warme Mahlzeit 'ready to eat', wenn Sie von der Arbeit nach Hause kommen.

### 3-PHASEN HEFESTUFE

Sie schafft die perfekten Bedingungen für Hefeteige aller Art, indem der Teig für den richtigen Zeitraum auf der exakten Temperatur gehalten wird, ohne plötzliche Änderungen der Luftfeuchtigkeit. Diese kann in drei Phasen eingestellt werden.

### AUFTAUEN

Lebensmittel werden schnell und gleichmäßig aufgetaut, ohne dass die Lebensmittel dabei zu stark erhitzt werden und damit die Qualität beeinträchtigt wird.

### NIEDERTEMPATURGAREN

Die Gerichte werden bei einer konstant niedrigen Temperatur bis max. 75° C gegart. Damit wird z. Bsp. Fleisch besonders zart und saftig. Aber auch Gemüse und Fisch können schonend zubereitet werden.

### GETRÄNKEKÜHLUNG & TEMPERATUR HALTEN

Mit dieser Funktion werden Flaschen besonders schnell gekühlt (-1° Grad pro Minute). Wein und andere Getränke können so bei optimaler Temperatur genossen werden oder Speisen bei der erforderlichen Temperatur gehalten werden (z. B. Desserts und Eiscreme vor dem Servieren). Das Fach im Gerät ist beidseitig einsetzbar: eine ebene Seite für Lebensmittel und eine gewellte Seite, speziell für das Einlegen von Flaschen (bis zu 9 Standard- oder 4 Magnum-Größen).



## Vakuumschublade

Smeg bietet Vakuumschubladen an, die sich perfekt zur Vorbereitung für das Sous-Vide-Garen eignen, Lebensmittel länger haltbar machen und sogar Verpackungen wiederverschließen. Für anspruchsvollen Küchenchefs ein echter Mehrwert.



### SOUS-VIDE-GAREN

Neben der Haltbarmachung von Lebensmitteln ist es möglich, mit speziellen Beuteln Lebensmittel für das Sous-Vide-Garen bei niedrigen Temperaturen vorzubereiten.

Nachdem die Lebensmittel versiegelt und in einem unserer 45 cm Dampfgerätere gegeben wurden, wird die Funktion des 100 % Dampfgerätere gewählt, um Sous Vide zu garen. Mit diesem Vorgang behalten Sie die Aromen, Säfte und Nährstoffe der Zutaten, die Konsistenz und den Geschmack bei, die durch herkömmliche Garmethoden nicht erreicht werden.



### VAKUUM-SENSOR

Dieser Sensor stellt sicher, dass entsprechend der eingestellten Stufe das maximale Vakuum erzielt wird. Solange dieser Wert nicht erreicht ist, wird der Beutel nicht versiegelt. Vakuumschubladen von Smeg dichten mit einem Vakuum von bis zu 99,9 % ab.

### SONDERAUSSTATTUNG

Vakuumschubladen zum Konservieren von Lebensmitteln und für das Sous-Vide-Garen sind standardmäßig bei dem Produkt enthalten. Ebenfalls erhältlich sind ein Set an Vakuumschubladen und Beutelsets. Weitere Informationen finden Sie auf Seite 73.

### INNOVATIVES KONSERVIEREN

Ein Vakuumschubladen wird verwendet, um frische Lebensmittel im Gefrierschrank, Kühlschrank oder in der Speisekammer aufzubewahren. Die Zutaten werden in einem luftdichten Vakuumschubladenbeutel oder -behälter versiegelt, in dem der Sauerstoff und die Luft abgesaugt werden. Dadurch werden die Lebensmittel vor Staub und Bakterien geschützt - die perfekten Bedingungen für eine längere Haltbarkeit. Sogar Flüssigkeiten können vakuumschubladenversiegelt werden! Bei diesen Rahmenbedingungen bleiben Nährstoffe und Aromen perfekt erhalten und die Speisen schmecken so lecker, als wären sie gerade zubereitet worden. Vakuumschubladenversiegelte Lebensmittel halten bei Raumtemperatur oder im Kühlschrank durchschnittlich 4x länger. Im gefrorenen Zustand werden Bakterien beseitigt, Lebensmittel können über Monate aufbewahrt werden und behalten so alle Aromen und ihre Konsistenz, als ob sie soeben zubereitet worden wären.



### CHEFKOCH-FUNKTION

Mit dieser Funktion werden bestimmte Vorgänge beschleunigt, die sonst viel Zeit in Anspruch nehmen, wie das Marinieren von Fleisch oder Fisch. Die Funktion öffnet die Fasern der Lebensmittel, sodass diese alle Öle und Aromen aufnehmen können, um ausgesprochen leckere Ergebnisse zu erzielen.



**SAB4604NR** € 3.999,00

BLAST-CHILLER 45 CM, SCHNELLKÜHLER, FLASCHENKÜHLER UND NIEDRIGTEMPERATURGARER, SCHWARZGLAS/KUPFER, 4,3" TFT-GRAFIK FARBDISPLAY, KLARTEXTANZEIGE, KERNTEMPORATURFÜHLER, DOLCE STIL NOVO DESIGN



**SAB4604NX**  
Schwarzglas/Edelstahl  
€ 3.999,00

**60 Automatikprogramme****5 Ventilierte Kältefunktionen**

Vorkühlung, Aufbewahrung, Schnellkühlung, Schockfrosten, Getränkekühlung

**65°C Desinfektion-/Reinigungszyklus****TOUCH CONTROL-Bedienung****4,3" TFT-Grafik Farbdisplay mit**

Klartextanzeige

Einfache und selbsterklärende Bedienung der

Piktogramme durch **Antippen**

**Schnellkühlung/Schockfrosten** für den

Erhalt der organologischen Eigenschaften,

Nährwerte, Geschmack, Aromen und Farbe

ohne Gewichtsverlust sowie Blockierung

der bakteriellen Vermehrung

Geschlossenes Ventilationssystem

Kerntemperaturfühler/Sonde

Elektronische Temperatursteuerung **1°C genau**

Schnellkühlung **bis +3°C** nach Zeit mit/ohne

Sonde von **+80°C auf +3°C** in **ca. 90 min.**

Vorkühlung/Schockfrosten **bis zu -35°C**

vor dem Schnell- oder Tiefkühlen ohne Eingabe

von Lebensmittel **-35°C**

Tiefkühlung von **+80°C auf -18°C** nach

Vorkühlung in **ca. 270 min.**

Kontrollierte Getränkekühlung nach Getränkeart

und Menge, Flaschenkühlung **bis -1°C/min.**

**5 Ventilierte Wärme-/Sonderfunktionen**

**Auftauen nach Gewicht, Auftauen nach Zeit, Hefeteigfunktion, Warmfunktion (schonendes Niedrigtemperaturgaren)**

**Auftauen nach Gewicht:** Automatisches

Auftauen nach Lebensmittelart/Gericht

**Auftauen nach Zeit:** Auftauen nach manueller

Zeitvorgabe

**Hefeteigfunktion:** Für alle Teigmischungen **bei**

**27°C bis 32°C**

**Aufbewahrung:** Vorbestimmte Temperatur

für Kühlschrank **+3°C**, Gefrierschrank **-18°C**,

manuell von **-35°C bis +20°C**

**Warmfunktion:** **65°C** Desinfektions-

Zyklus, schonendes Automatik –

Niedrigtemperaturgaren bis **75°C** mit

**Kerntemperaturfühler/Sonde**

**Fertig:** Kühlung auf **+3°C** und Erhitzen auf

bis zu **75°C** Niedrigtemperaturgaren

**PROGRAMMUHR/TIMER** autom. Start-/

Endabschaltung, Kurzzeitwecker

**Multilinguale Menüführung in 14 Sprachen:**

DE, IT, GB, FR, NL, SP, PT, SWE, RU, DK, CZ,

PL, GR, AU

Temperaturregelbereich: **-35°C bis +75°C**

Volumen **38,5 l**

**3** Kälte-/Garebenen

Einschubführungen verchromt

Kältekammer/Garraum aus **Edelstahl**

**1** LED-Beleuchtung (**1 x 4 W**)

Ausleuchtung der Kältekammer/Garraum bei

Türöffnung

Akustisches Signaltöne bei Temperaturerreichung,

abschaltbar

**SICHERHEIT**

Sicherheitsabschaltung bei Türöffnung

**Sperrfunktion/Kindersicherung**

**SERIENZUBEHÖR**

**1** Rost mit Tiefensperre

**1** Kerntemperaturfühler/Sonde

**1** Mikrofaser Tuch

**TECHNISCHE DATEN:**

Spannung/Frequenz: **220-240V/50Hz ~**

El. Gesamtanschlusswert: **500 W**

Klimaklasse: **SN-T**

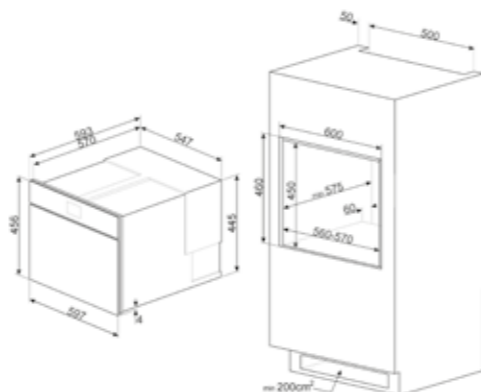
Kühl-/Schockfroastleistung: **3 kg/24h**

Geräuschemission: **48 dB(A) re 1pW**

Showroom Ausstellungsschaltung programmierbar

**DIMENSIONEN BACKRAUM**

HxBxT: **225x475x360 mm**

**CPV615NR** € 2.799,00

VAKUMMIERSCHUBLADE 60 CM, 15 CM, SCHWARZGLAS/KUPFER, PUSH-PULL ÖFFNUNG, VAKKUMIERUNG/BEUTEL & BEHÄLTER, CHEF-STUFE, VERSIEGELUNG/BEUTEL, 2-FACHE VERSCHWEISSUNG, DOLCE STIL NOVO DESIGN



**CPV615NX**  
Schwarzglas/Edelstahl  
€ 2.799,00

**AUSSTATTUNG:**

Push-Pull Öffnung (grifflos)

Touch Control-Bedienung

**6** Tasten: ON/OFF, START/STOP, Vakuumstufe

Beutel, Versiegelungsstufe Beutel, Chef-Stufe,

Vakuumstufe Behälter

**3** Stufen – Vakuumierung/Beutel:

**Leicht, Konservieren, Sous-Vide-Cooking**

**3** Stufen-Versiegelung/Beutel:

**Leicht, Mittel, Stark**

**3** Stufen-Vakuumierung/Behälter:

**Leicht, Mittel, Stark**

**1** CHEF-Stufe: **Marinade, Soßen, Fruchtsäfte,**

**Konfitüre, Sirup, Wein-/Essigkonzentrate,**

**Carpaccio**

**3** Stufen 2-fach Verschweißung/Beutel:

**Schweißleiste herausnehmbar (Länge**

**260mm)**

Sicherheits-Arretierung zur Verhinderung des

ungewollten Schubladeneinzugs

Vakuumsensor: Für **absolutes Vakuum**

Edelstahlwanne nach AISI304,

Nutzvolumen **6,5 l**

Sicherheits-Verschlussabdeckung mit

eingefasstem **Thermoglas**, selbstarretierend bis

zu einem Öffnungswinkel von **65° +/- 3°**

Alarmanzeige

Automatischer Entfeuchtungs-Zyklus/Pumpe

Sicherheits-Ventil und Öl-Rückschutz für

einen hygienischen Betrieb

Vakuumleistung bis **99,9%**

Vakuumdauer **1,0–1,2 min.**

**SERIENZUBEHÖR**

VBAG1 Vakuumbeutel

**SONDERZUBEHÖR**

VBAG1 Vakuumbeutel für Sous-Vide  
Cooking und Konservierung,  
20x30 cm, 50 St.  
€ 59,00

VBAG2 Vakuumbeutel für Sous-Vide  
Cooking und Konservierung,  
25x35 cm, 50 St.  
€ 69,00

LIFEBOX Vakuumierbehälter-Set,  
wiederverwendbar, 3 St.  
€ 149,00

**TECHNISCHE DATEN:**

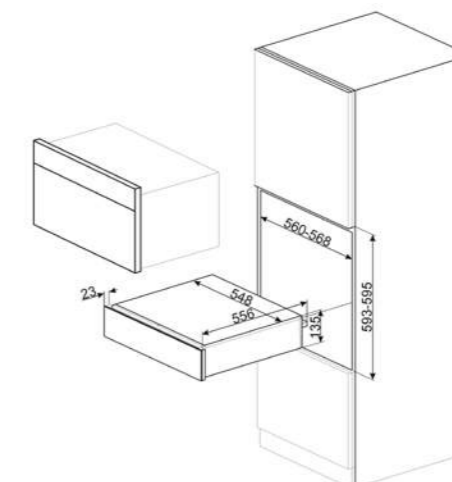
Auszugstiefe Schublade: **440 mm**

Max. Tragkraft Schublade: **15 kg**

Max. Tragkraft Gehäuse: **85 kg**

El. Gesamtanschlusswert: **230 W**

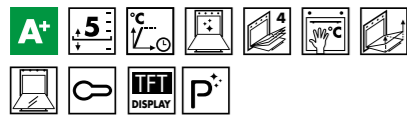
Spannung/Frequenz: **220-240 V/50/60 Hz~1N**



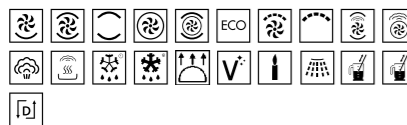


## SFP6104STS € 2.499,00

BACKOFEN 60 CM, SILBERGLAS, PYROLYSE, TFT-DISPLAY, DAMPFUNTERSTÜTZT, EEK: A+, RESTYLING LINEA DESIGN



- 10 Beheizungsarten
- 5 Dampfunterstützte Funktionen
- 3 Dampfstufen
- 2 PYROLYSE-Reinigungsfunktionen
- 4 Sonderfunktionen



### BACKOFEN MULTIFUNKTION:

- 4,3" TFT-Grafik Farbdisplay, TOUCHSCREEN-Bedienung und Klartextanzeige ECO Backfunktion (Reduzierung des Energieverbrauches)
- Turbo-Heißluft
- Grill-Heißluft Profiprogramm
- SmartCooking Niedrigtemperaturgaren mit Statusanzeige
- Schnellaufheizung mit Statusanzeige
- 50 Automatikprogramme
- Rezept-Memory für 10 persönliche Programme
- Sonderfunktionen: Auftauen nach Zeit/Gewicht, Teller vorwärmen, Warmhalten, Hefestufe, Sabbath, Wassertankreinigung, Entkalken, Wasseraufnahme, Wasserrückführung
- Keramik-Katalysator zur Geruchsneutralisierung
- Programmuhr für Gardauer, automatische Start-/Endabschaltung, Kurzzeitwecker
- Multilinguale Menüführung in 11 Sprachen: DE, IT, GB, FR, NL, SP, PT, SWE, RU, PL, DK
- Akustisches Signal bei Programmende
- Bedientöne abschaltbar
- Temperaturregelbereich 30°–280° C
- Backofenvolumen netto: 70 l
- Backofenvolumen brutto: 79 l
- 5 Backebenen
- Einschubführungen verchromt
- EVER CLEAN-Emaillierung
- 1 Teleskop-Vollauszug
- 2 Halogenbeleuchtungen (2 x 40 W)
- ECO Light-Funktion
- Backraumausleuchtung bei geöffneter Gerätetür

Vollglasinnentür herausnehmbar  
Abnehmbare Gerätetür mit SOFT CLOSE  
Komfort-Schließsystem

### SICHERHEIT:

Thermostatisch geregeltes Kühlgebläse mit ventilierter Türkühlung  
Sicherheitsabschaltung der Beheizung und Ventilation bei Türöffnung  
4-fache Thermoverglasung "Cool door"  
Sperrfunktion/Kindersicherung

### SERIENZUBEHÖR:

- 1 Teleskop-Vollauszug, 1 Ebene
- 1 Backbleche (H: 40 mm)
- 1 Backbleche (H: 20 mm)
- 2 Grillroste mit Tiefensperre
- 1 Auflagerost

### TECHNISCHE DATEN:

El. Gesamtanschlusswert: 3,0 kW  
Spannung/Frequenz: 220-240V/50-60Hz~1N

ECO-Logic Leistungsbegrenzung auf 2,3 kW  
Ausstellungsschaltung programmierbar

### ENERGIEVERBRAUCH:

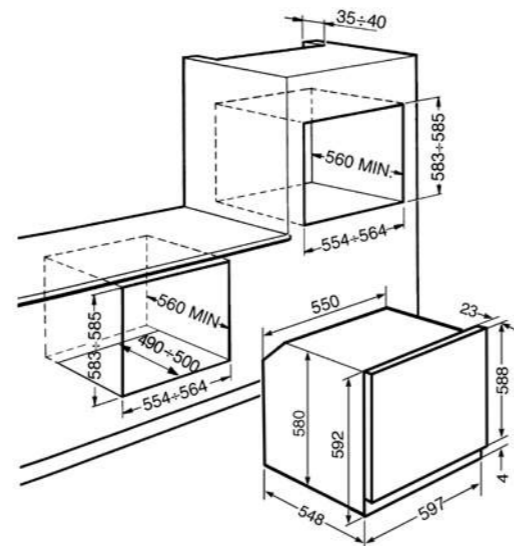
Bei konventioneller Beheizung:  
1,09 kWh/Zyklus  
Bei ventilierter Beheizung:  
0,68 kWh/Zyklus  
Energieeffizienzklasse: A+

Werte nach Verordnung (EU) 65/2014.

### OPTIONALES ZUBEHÖR:

- GT1TV Teleskop-Vollauszug, 1 Ebene  
Edelstahl korrosionsgeschützt  
€ 84,00
- BN620-1 Backblech (H: 20 mm)  
€ 52,00
- BN640 Backblech/Fettpfanne (H: 40 mm)  
€ 52,00
- BNP608T\* Backblech teflonbeschichtet (H: 8 mm)  
€ 52,00
- BVG Glaspfanne mit Auflagerost (H: 30 mm)  
€ 159,00
- PRTX Pizzastein mit Griffen  
€ 99,00
- PALPZ Pizzaschieber  
€ 64,00
- PR3845X Abdeckleiste Möbelkante, Edelstahl  
€ 84,00

\*nicht verwendbar mit Teleskopauszügen

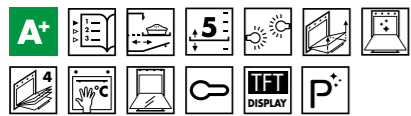


## SFP6104TVS € 1.349,00

BACKOFEN 60 CM, SILBERGLAS, PYROLYSE, TFT-DISPLAY, EEK: A+, RESTYLING LINEA DESIGN



**SFP6104TVN**  
Schwarzglas  
€ 1.349,00



10 Beheizungsarten  
2 PYROLYSE-Reinigungsfunktionen



### BACKOFEN MULTIFUNKTION:

4,3" TFT-Grafik Farbdisplay, TOUCHSCREEN-Bedienung mit Klartextanzeige

ECO Backfunktion (Reduzierung des Energieverbrauches)

Turbo-Heißluft

Grill-Heißluft Profiprogramm

SmartCooking Niedrigtemperaturgaren

Schnellaufheizung mit Statusanzeige

50 Automatikprogramme

**Sonderfunktionen:** Auftauen nach Zeit, Auftauen nach Gewicht, Teller vorwärmen, Warmhalten, Hefestufe, Sabbath

**Rezept-Memory** für 10 persönliche Programme  
Keramik-Katalysator zur Geruchsneutralisierung  
Programmuhr für Gardauer, automatische Start-/Endabschaltung, Kurzzeitwecker

**Multilinguale Menüführung** in 11 Sprachen  
Akustisches Signal bei Programmende  
Bedientöne abschaltbar

Temperaturregelbereich 30°-280° C

Backofenvolumen netto: 70 l

Backofenvolumen brutto: 79 l

5 Backebenen, Einschubführungen verchromt

EVER CLEAN-Emailierung

1 Teleskop-Vollauszug,

2 Halogenbeleuchtungen (2 x 40 W)

ECO Light-Funktion

Backraumausleuchtung bei geöffneter Gerätetür

Vollglasinnentür herausnehmbar

Abnehmbare Gerätetür mit SOFT CLOSE

Komfort-Schließsystem

### SICHERHEIT:

Thermostatisch geregeltes Kühlgebläse mit ventilierter Türkühlung

Sicherheitsabschaltung der Beheizung und Ventilation bei Türöffnung

4-fache Thermoverglasung "Cool door" Sperrfunktion/Kindersicherung

### SERIENZUBEHÖR:

1 Teleskop-Vollauszug, 1 Ebene

1 Backbleche H = 40 mm

1 Backbleche H = 20 mm

2 Grillroste mit Tiefensperre

1 Auflagerost

### TECHNISCHE DATEN:

El. Gesamtanschlusswert: 3,0 kW

Spannung/Frequenz: 220-240V/50-60Hz~1N

ECO-Logic Leistungsbegrenzung auf 2,3 kW

Ausstellungsschaltung programmierbar

### ENERGIEVERBRAUCH:

Bei konventioneller Beheizung:

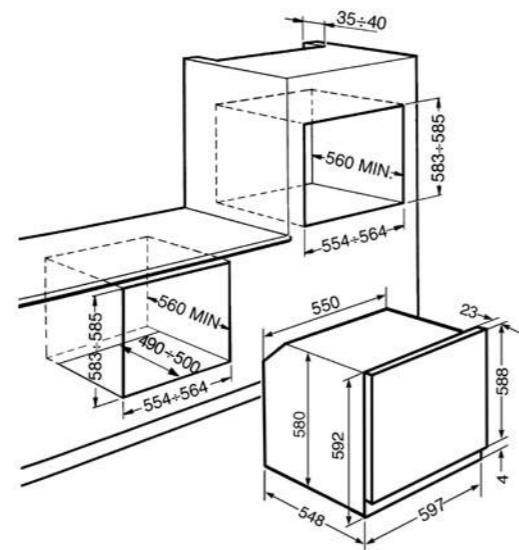
1,09 kWh/Zyklus

Bei ventilierter Beheizung:

0,68 kWh/Zyklus

Energieeffizienzklasse: A+

Werte nach Verordnung (EU) 65/2014.



### OPTIONALES ZUBEHÖR:

GT1T2 Teleskop-Vollauszug, 1 Ebene

€ 84,00

BN620-1 Backblech (H: 20 mm)

€ 52,00

BN640 Backblech/Fettpfanne (H: 40 mm)

€ 52,00

BNP608T\* Backblech teflonbeschichtet (H: 8 mm)

€ 52,00

BVG Glaspfanne mit Auflagerost (H: 30 mm)

€ 159,00

PRTX Pizzastein mit Griffen

€ 99,00

PALPZ Pizzaschieber

€ 64,00

PR3845X Abdeckleiste Möbelkante, Edelstahl

€ 84,00

PR3845N Abdeckleiste Möbelkante, Schwarz

€ 84,00

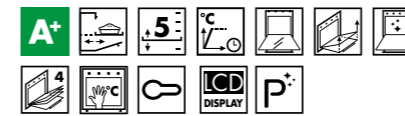
\*nicht verwendbar mit Teleskopauszügen

## SFP6102TVS € 1.049,00

BACKOFEN 60 CM, SILBERGLAS, PYROLYSE, LCD-DISPLAY, SOFT CLOSE, EEK: A+, RESTYLING LINEA DESIGN



**SFP6102TVN**  
Schwarzglas  
€ 1.049,00



9 Beheizungsarten inkl. Pizzafunktion  
2 PYROLYSE-Reinigungsfunktionen



### BACKOFEN MULTIFUNKTION:

LCD-Display/Programmuhr für Gardauer automatische Start-/Endabschaltung

Kurzzeitwecker

ECO Backfunktion (Reduzierung des Energieverbrauches)

SmartCooking Niedrigtemperaturgaren

Schnellaufheizung mit Statusanzeige

20 Automatikprogramme

**Sonderfunktionen:** Auftauen nach

Zeit/Gewicht, Warmhalten, Hefestufe, Sabbath

Keramik-Katalysator zur Geruchsneutralisierung

5 Backebenen

EVER CLEAN-Emailierung

Temperaturregelbereich: 30°-280° C

Backofenvolumen netto/brutto: 70 l/79 l

Leuchtknebel

1 Teleskop-Teilauszug

2 Halogenbeleuchtungen, (2 x 40 W) mit

ECO Light-Funktion

Abnehmbare Gerätetür mit SOFT CLOSE

Vollglasinnentür herausnehmbar

### SICHERHEIT:

Thermostatisch geregeltes Kühlgebläse mit ventilierter Türkühlung

Sicherheitsabschaltung der Beheizung und Ventilation nach Öffnung der Backofentür

4-fache Thermoverglasung "Cool door" Sperrfunktion/Kindersicherung

### SERIENZUBEHÖR:

1 Teleskop-Teilauszug, 1 Ebene

1 Backblech H: 40 mm

1 Backblech H = 20 mm

1 Auflagerost, 1 Grillrost mit Tiefensperre

### TECHNISCHE DATEN:

El. Gesamtanschlusswert: 3,0 kW

Spannung/Frequenz: 220-240V/50-60Hz~1N

ECO-Logic Leistungsbegrenzung auf 2,3 kW

Ausstellungsschaltung programmierbar

### ENERGIEVERBRAUCH:

Bei konventioneller Beheizung: 1,09 kWh

Bei ventilierter Beheizung: 0,68 kWh

Energieeffizienzklasse: A+

Werte nach Verordnung (EU) 65/2014.

### OPTIONALES ZUBEHÖR:

GT1T2 Teleskop-Vollauszug, 1 Ebene

€ 84,00

BN620-1 Backblech (H: 20 mm)

€ 52,00

BN640 Backblech/Fettpfanne (H: 40 mm)

€ 52,00

BNP608T\* Backblech teflonbeschichtet (H: 8 mm)

€ 52,00

BVG Glaspfanne+Auflagerost (H: 30 mm)

€ 159,00

PRTX Pizzastein mit Griffen (Serie SFP125PZE)

€ 99,00

PALPZ Pizzaschieber

€ 64,00

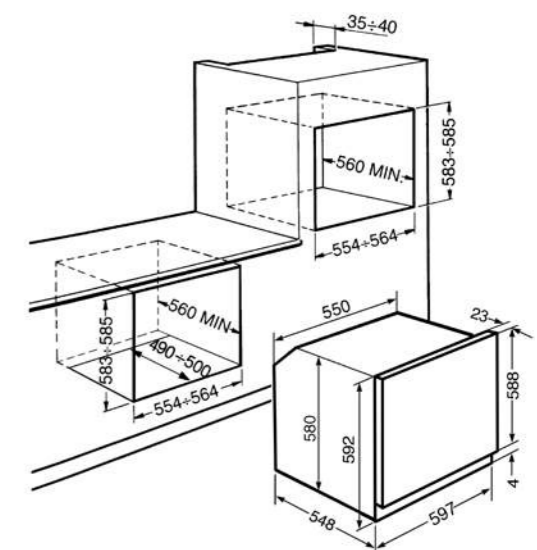
PR3845X Abdeckleiste Möbelkante, Edelstahl

€ 84,00

PR3845N Abdeckleiste Möbelkante, Schwarz

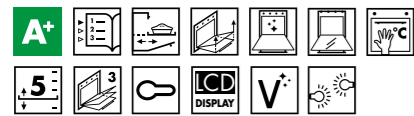
€ 84,00

\*nicht verwendbar mit Teleskopauszügen



## SF6102PZS € 1.049,00

BACKOFEN 60 CM, VAPOR CLEAN, LCD-DISPLAY, PIZZAFUNKTION, EEK: A+, RESTYLING LINEA DESIGN



20 Programmfunktionen  
1 VAPOR CLEAN-Reinigungsfunktion



**BACKOFEN MULTIFUNKTION:**  
LCD-Display/Programmuhren für Gardauer  
automatische Start-/Endabschaltung  
Kurzzeitwecker

10 Beheizungsarten  
**Sonderfunktionen:** Auftauen nach Zeit, Auftauen nach Gewicht, Hefestufe, Warmhalten, Sabbath  
**Turbo-Heißluft**

Grill-Heißluft Profiprogramm  
SmartCooking Niedrigtemperaturgaren  
Schnellaufheizung mit Statusanzeige  
20 Automatikprogramme  
Akustisches Signal bei Programmende  
Temperaturbereich 30°-280° C  
Backofenvolumen netto/brutto: 65 l/79 l

5 Backebenen  
Infrarotgrill abklappbar  
Einschubführungen verchromt  
EVER CLEAN-Emailierung  
2 Halogenbeleuchtungen (2 x 40 W)  
ECO Light-Funktion  
Backraumausleuchtung bei geöffneter Gerätetür  
Vollglasinnentür herausnehmbar  
Abnehmbare Gerätetür mit SOFT CLOSE  
Komfort-Schließsystem

**SICHERHEIT:**  
Thermostatisch geregeltes Kühlgebläse mit ventilierter Türkühlung  
Sicherheitsabschaltung der Beheizung und Ventilation bei Türöffnung  
3-fache Thermoverglasung "Fresh touch"  
Sperrfunktion/Kindersicherung

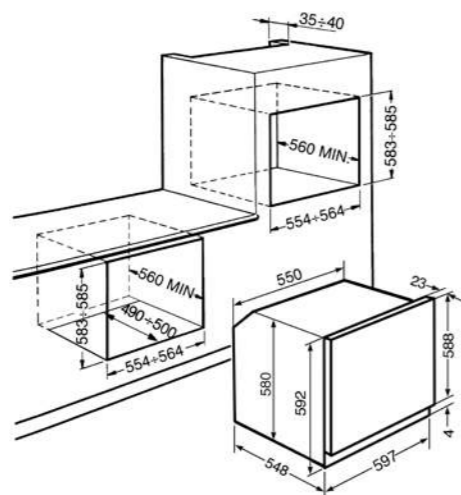
**SERIENZUBEHÖR/BACKEN-GRILLEN:**  
1 Backbleche H = 40 mm  
1 Grillrost mit Tiefensperre  
1 Auflagerost  
1 Pizzastein mit Abdeckplatte  
1 Pizzaschieber

**TECHNISCHE DATEN:**  
El. Gesamtanschlusswert: 3,0 kW  
Spannung/Frequenz:  
220-240V/50/60Hz~1N

ECO-Logic Programmoption:  
Leistungsbegrenzung auf 2,3 kW  
(Anschlussleistung) Showroom  
Ausstellungsschaltung programmierbar

**ENERGIEVERBRAUCH:**  
Bei konventioneller Beheizung:  
1,05 kWh/Zyklus  
Bei ventilierter Beheizung: 0,66 kWh/Zyklus  
Energieeffizienzklasse A+

Werte nach Verordnung (EU) 65/2014



### OPTIONALES ZUBEHÖR:

- GT1T-2 Teleskop-Vollauszug, 1 Ebene  
€ 84,00
- BN620-1 Backblech (H: 20 mm)  
€ 52,00
- BN640 Backblech/Fettpfanne (H: 40 mm)  
€ 52,00
- BVG Glaspfanne mit Auflagerost (H: 30 mm)  
€ 159,00
- BNP608T\* Backblech teflonbeschichtet (H: 8 mm)  
€ 52,00
- PRTX Pizzastein mit Griffen  
€ 99,00
- PR3845X Abdeckleiste Möbelkante, Edelstahl  
€ 84,00

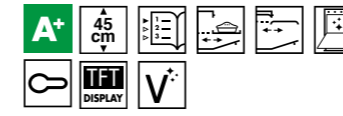
\*nicht verwendbar mit Teleskopauszügen

## SF4104VCS € 2.099,00

DAMPFBACKOFEN 45 CM, SILBERGLAS, TFT-DISPLAY, VAPOR CLEAN, EEK: A+, RESTYLING LINEA DESIGN



SF4104VCN  
Schwarzglas  
€ 2.099,00



12 Programmfunktionen  
1 VAPOR CLEAN-Reinigungsfunktion



**BACKOFEN MULTIFUNKTION:**  
4,3" TFT-Grafik Farbdisplay TOUCHSCREEN-  
Bedienung und Klartextanzeige  
Programmuhren für Gardauer, automatische  
Start-/Endabschaltung, Kurzzeitwecker  
Automatikprogramme

4 Dampffunktionen  
Rezept-Memory für 10 persönliche Programme  
Sonderfunktionen: Auftauen nach Zeit/Gewicht  
Warmhalten, Hefestufe, Sabbath  
Wassertankreinigung, Entkalkung  
Wasseraufnahme, Restwasserrückführung  
Temperaturbereich: 30°-250° C  
Backofenvolumen netto/brutto: 41 l/50 l  
3 Backebenen  
Abnehmbare Gerätetür mit SOFT CLOSE  
Halogenbeleuchtung (1 x 40 W)  
mit ECO Light-Funktion  
Infrarotgrill abklappbar  
Wassertank 1,2 l

**SICHERHEIT:**  
Thermostatisch geregeltes Kühlgebläse mit ventilierter Türkühlung  
Sicherheitsabschaltung der Backofen- und Dampfheizung nach Öffnung der Gerätetür  
Sperrfunktion/Kindersicherung

### SERIENZUBEHÖR / BACKEN - GRILLEN

- 1 Teleskop-Teilauszug, 1 Ebene
- 1 Backblech emailiert H = 40 mm
- 2 Grillroste mit Tiefensperre
- 1 Auflagerost (Backblech)

### SERIENZUBEHÖR / DAMPFAREN

- 1 Garschale Edelstahl ungelocht, einteilig Typ 2, H = 20 mm
- 2 Garschalen Edelstahl gelocht, zweiteilig, Typ 2, H = 40 mm
- 1 Pflegeschwamm
- 1 Abdeckung für Dampferzeuger

## CPR115S € 749,00

WÄRMESCHUBLADE 15 CM, SILBERGLAS, PUSH-PULL ÖFFNUNG, RESTYLING LINEA DESIGN



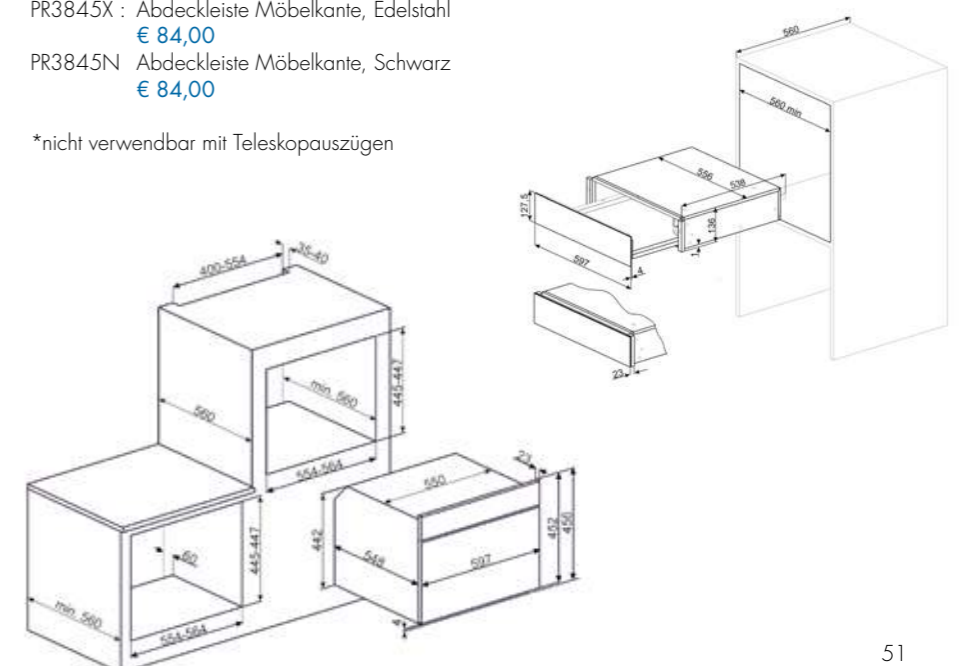
CPR115N  
Schwarzglas  
€ 749,00

**AUSSTATTUNG:**  
Push-Pull Öffnung (grifflos)  
Bedienung über Knebel  
Edelstahlschublade auf Teleskop - Vollauszug  
mit hitzebeständiger Antirutschmatte  
Temperaturbereich: 30°-80° C  
Niedrigtemperaturgaren

Ventilierte Beheizung  
6 Programmstufen  
Aufstufstufe, Hefestufe, Tassenwärmer,  
Warmhalten, Tellerwärmer, Aufwärmen  
Betriebsanzeige  
Schubladenvolumen: 21 l  
Max. Tragkraft Schublade: 15 kg  
Max. Tragkraft Gehäuse: 85 kg

**TECHNISCHE DATEN:**  
El. Gesamtanschlusswert: 0,4 kW  
Spannung/Frequenz:  
220-240V/50-60Hz~1N

Kompatibel für 45 cm RESTYLING LINEA:  
Kompakt-Dampfbackofen, Mikrowellenbackofen und  
Einbaulkaffevollautomat



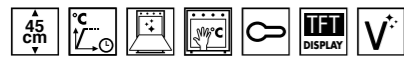
\*nicht verwendbar mit Teleskopauszügen

## SF4104MCS € 1.649,00

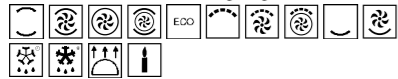
MIKROWELLEN-BACKOFEN 45 CM, SILBERGLAS, TFT-DISPLAY, VAPOR CLEAN, RESTYLING LINEA DESIGN



**SF4104MCN**  
Schwarzglas  
€ 1.649,00



13 Programmfunktion  
1 VAPOR CLEAN-Reinigungsfunktion



### BACKOFEN MULTIFUNKTION:

TFT-Grafik Farbdisplay, TOUCHSCREEN-Bedienung, Klartextanzeige

**Sonderfunktionen:** Auftauen nach Zeit  
Auftauen nach Gewicht, Warmhalten  
Hefestufe, Sabbath

5 Mikrowellenfunktionen



Programmuhr für Gardauer  
automatische Start-/Endabschaltung  
Kurzzeitwecker

Akustisches Signal bei Programmende  
Bedientöne abschaltbar

### Quick-Start

Temperaturregelbereich 30°–250° C

Statusanzeige für Aufheizphase

Backofenvolumen netto: 40 l

Backofenvolumen brutto: 50 l

3 Garebenen, Infrarotgrill abklappbar

Einschubführungen verchromt

EVER CLEAN-Emaillierung

1 Teleskop – Teilauszug

2 Halogenbeleuchtungen (2 x 40 W)

ECO Light-Funktion

Backraumausleuchtung bei geöffneter Gerätetür

Abnehmbare Gerätetür mit SOFT CLOSE

Komfort-Schließsystem

### SICHERHEIT:

Thermostatisch geregeltes Kühlgebläse mit

ventilierter Türkühlung

Sicherheitsabschaltung der Backofen- und

Mikrowellenbeheizung bei Türöffnung

Sperrfunktion/Kindersicherung

3-fache Thermoverglasung „Fresh Touch“

### SERIENZUBEHÖR:

1 Teleskop-Teilauszug, 1 Ebene

1 Grillrost mit Tiefensperre, 1 Auflagerost

1 Pyrex Glaspfanne

### ENERGIEVERBRAUCH:

Mikrowellenleistung: 1,0 kW El.

Gesamtanschlusswert: 3,1 kW

Spannung/Frequenz:

220-240V/50Hz~1N

ECO-Logic Leistungsbegrenzung auf 2,3 kW  
(Anschlussleistung)

Ausstellungsschaltung programmierbar

### TECHNISCHE DATEN:

El. Gesamtanschlusswert: 3,1 kW

Spannung/Frequenz: 220-240V/50 Hz~1N

ECO-Logic Leistungsbegrenzung auf 2,3 kW  
Ausstellungsschaltung programmierbar

Werte nach Verordnung (EU) 65/2014.

### OPTIONALES ZUBEHÖR:

GT1T-2 Teleskop-Vollauszug, 1 Ebene

€ 84,00

BN620-1 Backblech (H: 20 mm)

€ 52,00

BN640 Backblech/Fettpfanne (H: 40 mm)

€ 52,00

BVG Glaspfanne mit Auflagerost  
(H: 30 mm)

€ 159,00

BNP608T\* Backblech teflonbeschichtet (H: 8 mm)

€ 52,00

PRTX Pizzastein mit Griffen

€ 99,00

PALPZ Pizzaschieber

€ 64,00

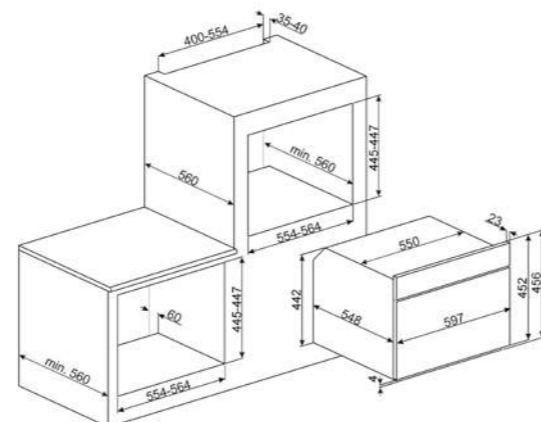
PR3845X Abdeckleiste Möbelkante, Edelstahl

€ 84,00

PR3845N Abdeckleiste Möbelkante, Schwarz

€ 84,00

\*nicht verwendbar mit Teleskopauszügen

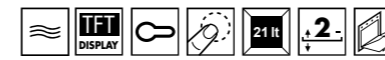


## FMI120N1 € 499,00

MIKROWELLEN-BACKOFEN + GRILL 38 CM, SCHWARZGLAS, TFT-DISPLAY, RESTYLING LINEA DESIGN



**FMI120S1**  
Vollglasfront in Silberglas  
€ 499,00



5 Programmfunktionen



### MIKROWELLE/GRILL MULTIFUNKTION:

3 Automatikprogramme

Memory-Funktion

TFT-Grafik Farbdisplay, TOUCHSCREEN-Bedienung

Programmuhr für Gardauer, automatische

Start-/Endabschaltung

Akustisches Signal bei Programmende

Quick-Start

Garraumvolumen netto: 20 l

2 Garebenen

Garraum aus Edelstahl

Drehteller Ø 25 cm

1 Garraumbeluchtungen (1 x 25 W)

Seitliche Türöffnung mit Linksanschlag

### SICHERHEIT:

Thermostatisch geregeltes Kühlgebläse mit

ventilierter Türkühlung

Sicherheitsabschaltung der Mikrowellen-/

Grillbeheizung nach Öffnung der Gerätetür

Sperrfunktion/Kindersicherung

### SERIENZUBEHÖR:

1 Drehteller

1 Grillrost rund 1 Drehteller

1 Grillrost rund

### TECHNISCHE DATEN:

Leistung Mikrowelle: 0,8 kW

Leistung Großflächengrill: 1,0 kW

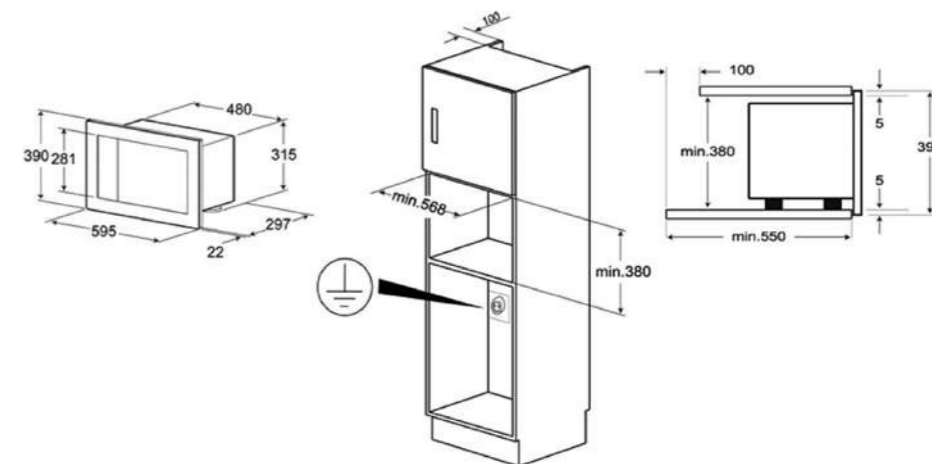
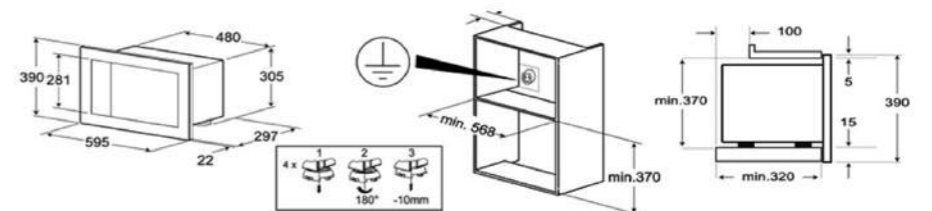
El. Gesamtanschlusswert: 1,2 kW

Spannung/Frequenz: 220-240V/50Hz~1N

ECO-Logic Leistungsbegrenzung

der Anschlussleistung Showroom

Ausstellungsschaltung programmierbar



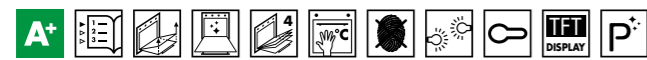
## SFP9395X1

€ 3.749,00

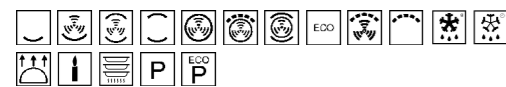
BACKOFEN 90 x 60 CM, EDELSTAHL, PYROLYSE, TFT-DISPLAY, EEK: A+, CLASSICI DESIGN



Turbo-/Dreifachheißluft für gleichmäßiges Garen



10 Beheizungsarten  
2 PYROLYSE-Reinigungsfunktionen



### BACKOFEN MULTIFUNKTION:

4,3" TFT-Grafik Display + Klartextanzeige  
Edelstahlfront mit Anti-Finger-Protektion  
Programmuhr für Gardauer, automatische Start-/Endabschaltung  
Kurzzeitwecker  
Turbo-Heißluft  
ECO Backfunktion (Reduzierung des Energieverbrauchs)  
SmartCooking Niedrigtemperaturgaren  
50 Automatikprogramme  
Rezept-Memory für 10 persönliche Programme  
Sonderfunktionen: Auftauen nach Zeit/Gewicht, Teller vorwärmen, Warmhalten, Hefestufe, Sabbath  
Multilinguale Menüführung in 11 Sprachen: DE, IT, GB, FR, NL, SP, PT, SWE, RU, PL, DK  
Keramik-Katalysator zur Geruchsneutralisierung  
Turbo-/Dreifach-Heißluft für gleichmäßiges Garen  
Grill-Heißluft Profiprogramm  
Temperaturregelbereich: 30°–280° C  
Backofenvolumen netto/brutto: 115 l/123 l  
4 Halogenbeleuchtungen (4 x 40 W)  
Infrarot-Grill: Groß 2,90 kW - Klein 1,70 kW  
Backraumausleuchtung bei geöffneter Gerätetür  
Vollglasinnentür herausnehmbar  
Abnehmbare Gerätetür mit SOFT CLOSE Komfort-Schließsystem

### SICHERHEIT:

Thermostatisch geregeltes Kühlgebläse mit ventilierter Türkühlung  
Sicherheitsabschaltung der Beheizung und Ventilation nach Öffnung der Backofentür  
Sperrfunktion/Kindersicherung  
4-fache Thermoverglasung "Cool door"

### SERIENZUBEHÖR:

1 Teleskop-Teilauszug, 1 Ebene  
2 Backbleche emailliert (H: 40 mm)  
1 Grillrost mit Tiefensperre  
1 Auflagerost

### TECHNISCHE DATEN:

El. Gesamtanschlusswert: 4,0 kW  
Spannung/Frequenz: 380–415V/50-60Hz~2N  
Showroom Ausstellungsschaltung programmierbar

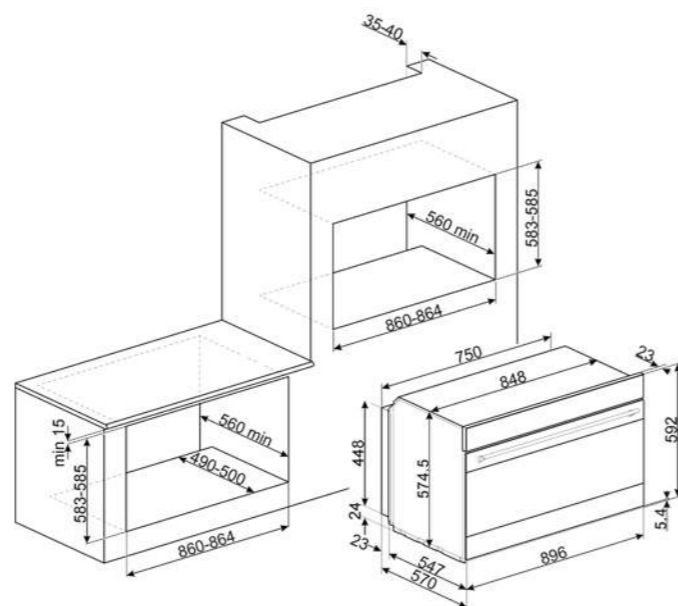
### ENERGIEVERBRAUCH:

Bei konventioneller Beheizung:  
0,84 kWh/Zyklus  
Bei ventilierter Beheizung:  
1,45 kWh/Zyklus  
Energieeffizienzklasse: A+

Werte nach Verordnung (EU) 65/2014.

### OPTIONALES ZUBEHÖR:

GT1T2 Teleskop-Vollauszug, 1 Ebene  
€ 84,00  
PPR9 Pizzastein  
€ 169,00  
PAL2 Doppel-Pizzaschieber  
€ 169,00



## SFPR9395X

€ 3.299,00

BACKOFEN 90 x 48 CM, EDELSTAHL, PYROLYSE, TFT-DISPLAY, EEK: A+, CLASSICI DESIGN



Turbo-/Dreifachheißluft für gleichmäßiges Garen



9 Beheizungsarten  
2 PYROLYSE-Reinigungsfunktionen



### BACKOFEN MULTIFUNKTION:

4,3" TFT-Grafik Display + Klartextanzeige  
Programmuhr für Gardauer, automatische Start-/Endabschaltung  
Kurzzeitwecker  
Edelstahlfront mit Anti-Finger-Protektion  
ECO Backfunktion (Reduzierung des Energieverbrauchs)  
Turbo-Heißluft  
SmartCooking Niedrigtemperaturgaren  
Schnellauflheizung mit Statusanzeige  
50 Automatikprogramme  
Rezept-Memory für 10 persönliche Programme  
Keramik-Katalysator zur Geruchsneutralisierung  
Turbo-/Dreifach-Heißluft für gleichmäßiges Garen  
Infrarot-Großflächengrill 2,90 kW  
Infrarot-Kleinflächengrill 1,70 kW  
Multilinguale Menüführung in 13 Sprachen: DE, IT, GB, FR, NL, SP, PT, SWE, RU, CZ, DK, GR, AU  
Akustisches Signal bei Programmende  
Temperaturregelbereich 30°–280° C  
Backofenvolumen netto: 85 l  
Backofenvolumen brutto: 100 l  
4 Backebenen  
Einschubführungen verchromt  
EVER CLEAN-Emaillierung  
2 Halogenbeleuchtungen (2 x 40 W) ECO Light-Funktion  
Backraumausleuchtung bei geöffneter Gerätetür  
Vollglasinnentür herausnehmbar  
Abnehmbare Gerätetür mit SOFT CLOSE Komfort-Schließsystem

### SICHERHEIT:

Thermostatisch geregeltes Kühlgebläse mit ventilierter Türkühlung  
Sicherheitsabschaltung der Beheizung und Ventilation bei Türöffnung  
4-fache Thermoverglasung "Cool door"  
Sperrfunktion/Kindersicherung

### SERIENZUBEHÖR:

1 Teleskop-Vollauszug, 1 Ebene  
1 Backblech (H: 40 mm)  
1 Grillroste mit Tiefensperre  
1 Auflagerost

### TECHNISCHE DATEN:

El. Gesamtanschlusswert: 3,3 kW  
Spannung/Frequenz: 220-240V/50-60 Hz~1N  
Showroom Ausstellungsschaltung programmierbar

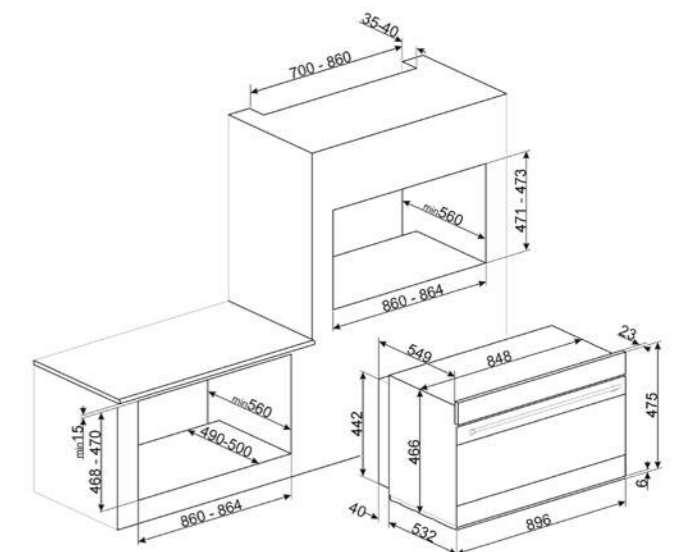
### ENERGIEVERBRAUCH:

Bei konventioneller Beheizung: 0,74 kWh/Zyklus  
Bei ventilierter Beheizung: 1,29 kWh/Zyklus  
Energieeffizienzklasse: A+

Werte nach Verordnung (EU) 65/2014.

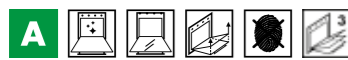
### OPTIONALES ZUBEHÖR:

GT1T2 Teleskop-Vollauszug, 1 Ebene  
€ 84,00  
PPR9 Pizzastein glasiert  
€ 169,00  
PAL2 Doppel-Pizzaschieber aus Edelstahl  
€ 169,00

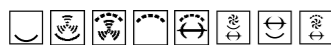


## SF6341GVXD € 1.249,00

GASBACKOFEN 60 CM, EDELSTAHL, UMLUFT/GRILL, BARBECUE-DREHSPIESS, EEK: A, CLASSICI DESIGN



8 Beheizungsarten



### BACKOFEN MULTIFUNKTION:

Gasbackofen mit Umluft und Grillfunktion  
Kurzzeitwecker 0-90 Min. mit automatischer  
Endabschaltung und akustischem Signal  
Temperaturregelbereich: 150°-265° C  
Backofenvolumen netto/brutto: 60 l/68 l

### Barbecue-Drehspießset

1 Halogenbeleuchtung (1 x 40 W)

Für eine einfache Reinigung: Abnehmbare Backofentür  
Vollglasinnentür herausnehmbar

### SICHERHEIT:

Thermostatisch geregeltes Kühlgebläse mit ventilierter Türkühlung  
Automatische Einhandzündvorrichtung

### SERIENZUBEHÖR:

Düsenatz für Erdgas Gruppe (I) G25-20 mbar  
Düsenatz für Flüssiggas G30/G31-50 mbar  
1 Teleskop-Teilauszug, 1 Ebene  
1 Backblech (H: 40 mm)  
1 Backblech (H: 20 mm)  
1 Grillrost mit Tiefensperre  
1 Auflagerost  
1 Drehspießset

### TECHNISCHE DATEN:

Gerät voreingestellt auf Erdgas Gruppe (H) G20-20 mbar  
Nennbelastung Gasbrenner Qn: 2,60 kW  
El. Gesamtanschlusswert: 1,90 kW  
Spannung/Frequenz: 220-240V/50-60Hz~1N

### ENERGIEVERBRAUCH:

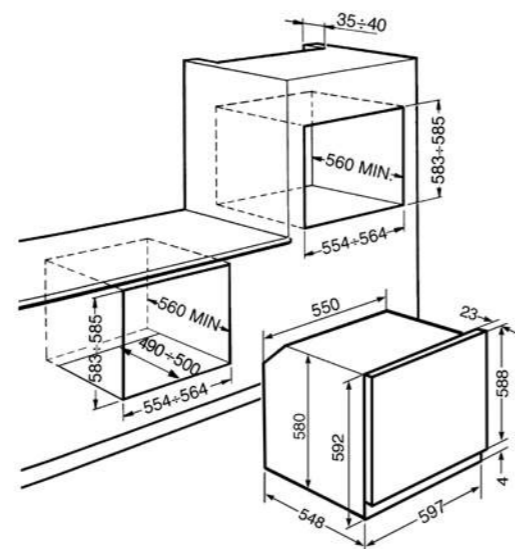
Bei konventioneller Beheizung:  
6,40 MJ/Zyklus 1,78 kWh/Zyklus  
Bei ventilierter Beheizung:  
7,00 MJ/Zyklus 1,94 kWh/Zyklus  
Energieeffizienzklasse: A

Werte nach Verordnung (EU) 65/2014.

### OPTIONALES ZUBEHÖR:

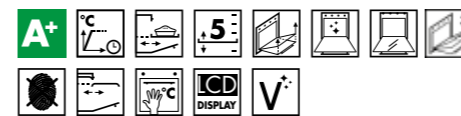
GT1T-2 Teleskop-Vollauszug, 1 Ebene  
€ 84,00  
BN620-1 Backblech (H: 20 mm)  
€ 52,00  
BN640 Backblech/Fettpfanne (H: 40 mm)  
€ 52,00  
BNP608T\* Backblech teflonbeschichtet (H: 8 mm)  
€ 52,00  
BVG Glaspfanne mit Auflagerost (H:30 mm)  
€ 159,00  
PR3845X Abdeckleiste Möbelkante, Edelstahl  
€ 84,00

\*nicht verwendbar mit Teleskopauszügen



## SF6390XPZE € 1.149,00

BACKOFEN 60 CM, EDELSTAHL, LCD-DISPLAY, VAPOR CLEAN, PIZZAFUNKTION, SOFT CLOSE, EEK: A+, CLASSICI DESIGN



10 Beheizungsarten inkl. Pizzafunktion  
1 VAPOR CLEAN-Reinigungsfunktion



### BACKOFEN MULTIFUNKTION:

LCD-Display/Programmuhr für Gardauer,  
automatische Start-/Endabschaltung  
Kurzzeitwecker  
ECO Backfunktion (Reduzierung des Energie-  
verbrauches)

Turbo-Heißluft Schnellaufheizung

SmartCooking Niedrigtemperaturgaren

### 20 Automatikprogramme

Sonderfunktionen: Auftauen nach Zeit/  
Gewicht, Warmhalten, Hefestufe, Sabbath  
Temperaturregelbereich: 30°-280° C  
Backofenvolumen netto/brutto: 65 l/79 l  
1 Halogenbeleuchtung (1 x 40 W)  
mit ECO Light-Funktion

Für eine einfache Reinigung: abnehmbare  
Gerätetür mit SOFT CLOSE, Vollglasinnentür

### SICHERHEIT:

Thermostatisch geregeltes Kühlgebläse mit  
ventilierter Türkühlung  
Sicherheitsabschaltung der Beheizung und  
Ventilation nach Öffnung der Backofentür  
Sperrfunktion/Kindersicherung  
3-fache Thermoverglasung „Fresh Touch“

### SERIENZUBEHÖR:

1 Teleskop-Teilauszug, 1 Ebene  
1 Backblech (H: 40 mm)  
1 Grillrost mit Tiefensperre, 1 Auflagerost  
1 Pizzastein mit Abdeckplatte  
1 Pizzaschieber

### TECHNISCHE DATEN:

El. Gesamtanschlusswert: 3,0 kW  
Spannung/Frequenz:  
220-240V/50-60Hz~1N

### ENERGIEVERBRAUCH:

Bei konventioneller Beheizung:

1,05 kWh/Zyklus

Bei ventilierter Beheizung:

0,66 kWh/Zyklus

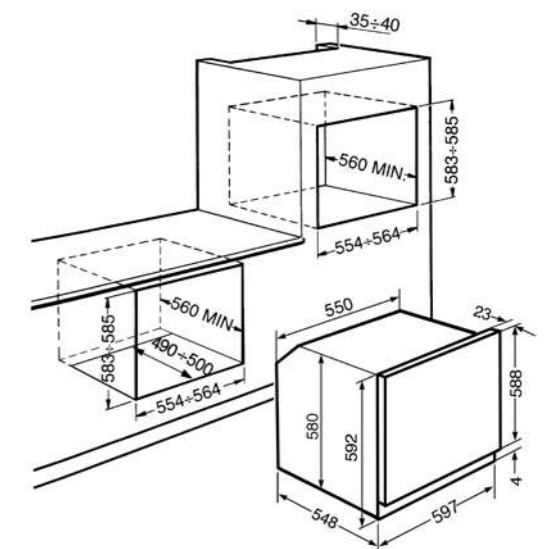
Energieeffizienzklasse: A+

Werte nach Verordnung (EU) 65/2014.

### OPTIONALES ZUBEHÖR:

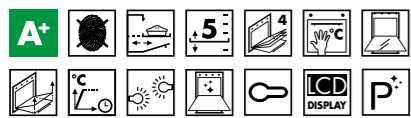
GT1T-2 Teleskop-Vollauszug, 1 Ebene  
€ 84,00  
BN620-1 Backblech (H: 20 mm)  
€ 52,00  
BN640 Backblech/Fettpfanne (H: 40 mm)  
€ 52,00  
BNP608T\* Backblech teflonbeschichtet (H: 8 mm)  
€ 52,00  
BVG Glaspfanne mit Auflagerost (H: 30 mm)  
€ 159,00  
PRTX Pizzastein mit Griffen  
€ 99,00  
PALPZ Pizzaschieber (Serie)  
€ 64,00  
PR3845X Abdeckleiste Möbelkante, Edelstahl  
€ 84,00

\*nicht verwendbar mit Teleskopauszügen



**SFP6390XE** € 1.149,00

BACKOFEN 60 CM, EDELSTAHL, PYROLYSE, LCD-DISPLAY, EEK: A+, CLASSICI DESIGN



11 Beheizungsarten  
2 PYROLYSE-Reinigungsfunktionen



**BACKOFEN MULTIFUNKTION:**

LCD-Display/Programmuhr für Gardauer, automatische Start-/Endabschaltung, Kurzzeitwecker  
ECO Backfunktion (Reduzierung des Energieverbrauchs)  
Turbo-Heißluft Schnellaufheizung  
SmartCooking Niedrigtemperaturgaren  
20 Automatikprogramme  
Sonderfunktionen: Auftauen nach Zeit/Gewicht, Warmhalten, Hefestufe, Sabbath  
Keramik-Katalysator zur Geruchsneutralisierung  
Temperaturregelbereich: 30°-280° C  
Backofenvolumen netto/brutto: 70 l/79 l  
2 Halogenbeleuchtungen (2 x 40 W) mit ECO Light-Funktion  
Backraumausleuchtung bei geöffneter Gerätetür, Vollglasinnentür herausnehmbar  
Abnehmbare Gerätetür mit SOFT CLOSE  
Komfort-Schließsystem  
Für eine einfache Reinigung:

**SICHERHEIT:**

Thermostatisch geregeltes Kühlgebläse mit ventilierter Türkühlung  
Sicherheitsabschaltung der Beheizung und Ventilation nach Öffnung der Backofentür  
Sperrfunktion/Kindersicherung  
4-fache Thermoverglasung „Cool door“

**SERIENZUBEHÖR:**

1 Teleskop-Teilauszug, 1 Ebene  
1 Backblech (H: 40 mm)  
2 Grillroste mit Tiefensperre  
1 Auflagerost

**ENERGIEVERBRAUCH:**

Bei konventioneller Beheizung:

1,09 kWh/Zyklus

Bei ventilierter Beheizung:

0,68 kWh/Zyklus

Energieeffizienzklasse: A+

Werte nach Verordnung (EU) 65/2014.

**TECHNISCHE DATEN:**

El. Gesamtanschlusswert: 3,0 kW

Spannung/Frequenz:

220-240V/50-60Hz~1N

ECO-Logic Programmoption:

Anschlussleistung max. 2,3 kW

Ausstellungsschaltung programmierbar

**OPTIONALES ZUBEHÖR:**

GTIT-2 Teleskop-Vollauszug, 1 Ebene

€ 84,00

BN620-1 Backblech (H: 20 mm)

€ 52,00

BN640 Backblech/Fettpfanne (H: 40 mm)

€ 52,00

PRTX Pizzastein mit Griffen

€ 99,00

PALPZ Pizzaschieber

€ 64,00

BNP608T\* Backblech teflonbeschichtet (H: 8 mm)

€ 52,00

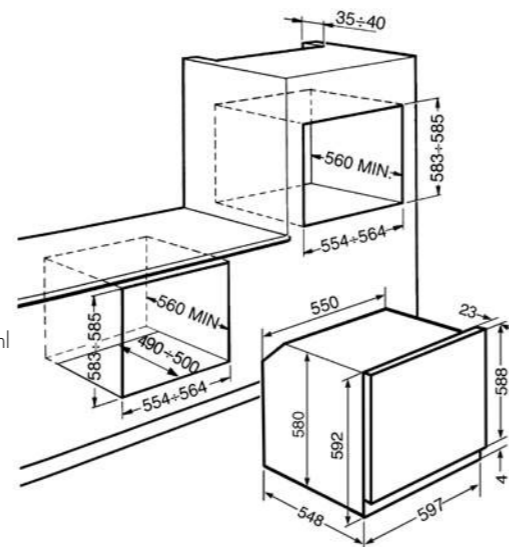
BVG Glaspfanne mit Auflagerost (H: 30 mm)

€ 159,00

PR3845X Abdeckleiste Möbelkante, Edelstahl

€ 84,00

\*nicht verwendbar mit Teleskopauszügen



**SF4390VCX1** € 1.849,00

DAMPFBACKOFEN 45 CM, EDELSTAHL, VAPOR CLEAN, LCD-DISPLAY, EEK: A+, CLASSICI DESIGN



12 Programmfunktionen

1 VAPOR CLEAN-Reinigungsfunktion



**BACKOFEN MULTIFUNKTION:**

LCD-Display/Programmuhr für Gardauer  
automatische Start-/Endabschaltung  
Kurzzeitwecker

20 Automatikprogramme

Sonderfunktionen: Auftauen nach Zeit/Gewicht, Warmhalten, Hefestufe, Sabbath, Wassertankreinigung, Wasseraufnahme, Entkalkung, Restwasserrückführung

Schnellaufheizung

Wassertank 1,2 Liter

Temperaturregelbereich: 30°-250° C

Backofenvolumen netto/brutto: 41 l/50 l

1 Halogenbeleuchtung (1 x 40 W) mit ECO Light-Funktion

Backraumausleuchtung bei geöffneter Gerätetür, Vollglasinnentür herausnehmbar

Abnehmbare Gerätetür mit SOFT CLOSE

Komfort-Schließsystem

**SICHERHEIT:**

Thermostatisch geregeltes Kühlgebläse mit ventilierter Türkühlung  
Sicherheitsabschaltung der Backofen- und Dampfheizung bei Türöffnung  
Sperrfunktion/Kindersicherung  
3-fache Thermoverglasung „Fresh Touch“

**SERIENZUBEHÖR:**

1 Backblech emailliert (H: 40 mm)  
1 Garschale Edelstahl ungelocht (H: 20 mm)  
2 Garschale Edelstahl gelocht, zweiteilig (H: 40 mm)  
2 Grillroste mit Tiefensperre, 1 Auflagerost  
1 Pflegeschwamm  
1 Abdeckung für Dampferzeuger  
1 Krug 1,4 l aus Tritan™ (BPA-frei)

**TECHNISCHE DATEN:**

Elektrischer Gesamtanschlusswert: 3,1 kW

Spannung/Frequenz: 220-240V/50Hz~1N

ECO-Logic Leistungsbegrenzung auf 2,3 kW

Ausstellungsschaltung programmierbar

**ENERGIEVERBRAUCH:**

Bei konventioneller Beheizung:

0,85 kWh/Zyklus

Bei ventilierter Beheizung:

0,59 kWh/Zyklus

Energieeffizienzklasse: A+

Werte nach Verordnung (EU) 65/2014.

**OPTIONALES ZUBEHÖR:**

GTITV Teleskop-Vollauszug, 1 Ebene, Edelstahl korrosionsgeschützt

€ 84,00

GTIPV Teleskop-Teilauszug, 1 Ebene, Edelstahl korrosionsgeschützt

€ 64,00

BN620-1 Backblech (H: 20 mm)

€ 52,00

BN640 Backblech/Fettpfanne (H: 40 mm)

€ 52,00

BNP608T\* Backblech teflonbeschichtet (H: 8 mm)

€ 52,00

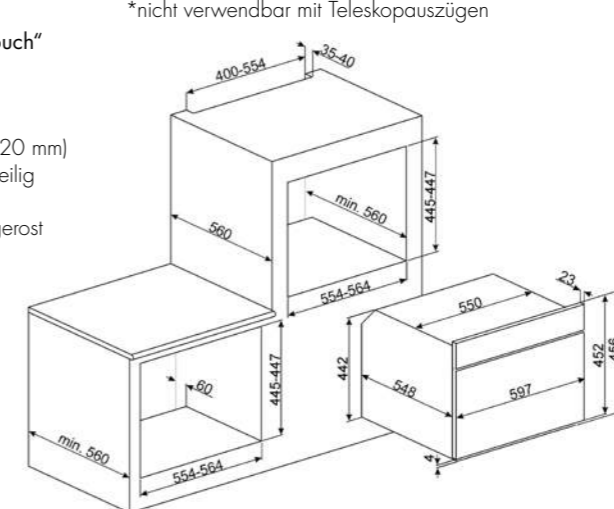
BVG Glaspfanne mit Auflagerost (H: 30 mm)

€ 159,00

PR3845X Abdeckleiste Möbelkante, Edelstahl

€ 84,00

\*nicht verwendbar mit Teleskopauszügen



**CPR315X** € 749,00

WÄRMESCHUBLADE 15 CM, EDELSTAHL, PUSH-PULL ÖFFNUNG, VENTILIERTER BEHEIZUNG, CLASSICI DESIGN



**AUSSTATTUNG:**

Push-Pull Öffnung (grifflos)  
Bedienung über Drehknebel  
Edelstahlschublade auf Teleskop-Vollauszug mit hitzebeständiger Antirutschmatte  
Temperaturregelbereich: 30°-80° C  
Niedrigtemperaturgaren

Ventilierte Beheizung

6 Programmstufen

Auftastufe, Hefestufe, Tassenwärmer, Warmhalten, Tellerwärmer, Aufwärmen

Betriebsanzeige

Schubladenvolumen: 21 l

Max. Tragkraft Schublade: 15 kg

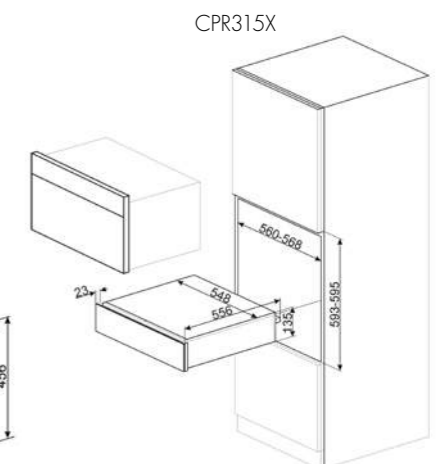
Max. Tragkraft Gehäuse : 85 kg

**TECHNISCHE DATEN:**

El. Gesamtanschlusswert: 0,4 kW

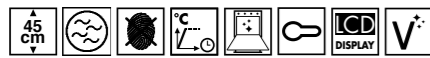
Spannung/Frequenz: 220-240V/50-60Hz~1N

Kompatibel für alle Einbau - Kompakt  
Dampfbacköfen, Mikrowellenbacköfen und Kaffeevollautomat 45cm Classici Design



## SF4390MCX € 1.599,00

MIKROWELLEN-BACKOFEN 45 CM, EDELSTAHL,  
LCD-DISPLAY, VAPOR CLEAN, CLASSICI DESIGN



13 Programmfunktionen  
1 VAPOR CLEAN-Reinigungsfunktion



LCD-Display/Programmuhr für Gardauer  
automatische Start-/Endabschaltung  
Kurzzeitwecker

**Sonderfunktionen:** Auftauen nach Zeit/Gewicht  
Warmhalten, Hefestufe, Sabbath

20 Automatikprogramme, Quick-Start  
Schnellaufheizung

Temperaturbereich: 30°–250° C

Innenvolumen netto/brutto: 40 l/50 l

2 Halogenbeleuchtungen (2 x 40 W)

mit ECO Light-Funktion

Infrarotgrill abklappbar

SOFT CLOSE Komfort-Schließsystem

### SICHERHEIT:

Thermostatisch geregeltes Kühlgebläse mit  
ventilierter Türkühlung

Sicherheitsabschaltung der Backofen- und

Mikrowellenbeheizung bei Türöffnung

Sperrfunktion/Kindersicherung

3-fache Thermoerglasung „Fresh Touch“

### SERIENZUBEHÖR:

1 Grillrost mit Tiefensperre

1 Auflagerost

1 Pyrex Glaspfanne

### TECHNISCHE DATEN:

Mikrowellenleistung: 1,0 kW

El. Gesamtanschlusswert: 3,1 kW

Spannung/Frequenz: 220-240V/50Hz~1N

ECO-Logic Leistungsbegrenzung auf 2,3 kW

Ausstellungsschaltung programmierbar

### OPTIONALES ZUBEHÖR:

GT1T-2 Teleskop-Vollauszug, 1 Ebene

€ 84,00

BN620-1 Backblech (H: 20 mm)

€ 52,00

BN640 Backblech/Fettpfanne (H: 40 mm)

€ 52,00

BNP608T\* Backblech teflonbeschichtet

(H: 8 mm)

€ 52,00

PRTX Pizzastein mit Griffen

€ 99,00

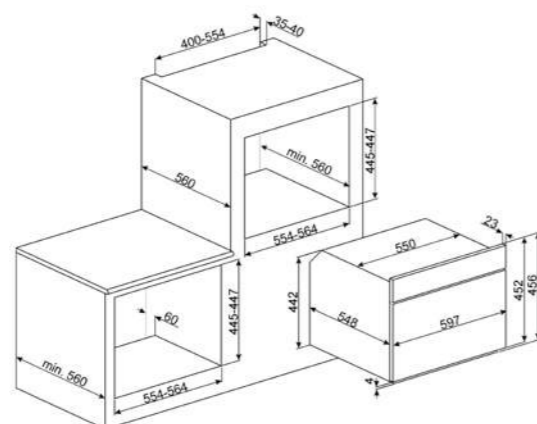
PALPZ Pizzaschieber

€ 64,00

PR3845X Abdeckleiste Möbelkante, Edelstahl

€ 84,00

\*nicht verwendbar mit Teleskopauszügen





**SFP6925PPZE1** € 1.599,00

BACKOFEN 60 CM, CREME, PYROLYSE, LCD-DISPLAY, PIZZAFUNKTION, EEK: A+, VICTORIA DESIGN



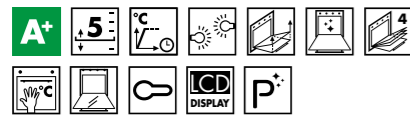
**SFP6925NPZE1**  
Schwarz  
€ 1.599,00



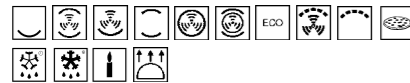
**SFP6925BPZE1**  
Weiss  
€ 1.599,00



**SFP6925XPZE1**  
Edelstahl  
€ 1.599,00



10 Beheizungsarten inkl. Pizzafunktion  
2 PYROLYSE-Reinigungsfunktionen



**BACKOFEN MULTIFUNKTION:**

LCD-Display/Programmuhr für Gardauer  
automatische Start-/Endabschaltung  
Kurzzeitwecker  
**Turbo-Heißluft** Schnellaufheizung  
**Sonderfunktionen:** Auftauen nach Zeit/  
Gewicht, Warmhalten, Hefestufe, Sabbath  
**SmartCooking** Niedrigtemperaturgaren  
**20 Automatikprogramme**  
Keramik-Katalysator zur Geruchsneutralisierung  
Temperaturregelbereich: 30°-280° C  
Backofenvolumen netto/brutto: 65 l/79 l  
2 Halogenbeleuchtungen (2 x 40 W)  
mit **ECO Light-Funktion**  
Backraumausleuchtung bei geöffneter Gerätetür  
Vollglasinnentür herausnehmbar  
Abnehmbare Gerätetür mit **SOFT CLOSE**  
Komfort-Schließsystem

**SICHERHEIT:**

Thermostatisch geregeltes Kühlgebläse mit  
ventilierter Türkühlung  
Sicherheitsabschaltung der Beheizung und  
Ventilation nach Öffnung der Backofentür  
**4-fache Thermoverglasung „Cool door“**

**SERIENZUBEHÖR:**

- 1 Teleskop-Teilauszug, 1 Ebene
- 1 Backblech (H: 40 mm)
- 1 Backblech (H: 20 mm)
- 2 Grillroste mit Tiefensperre
- 1 Auflagerost
- 1 Pizzastein mit Abdeckplatte
- 1 Pizzaschieber

**TECHNISCHE DATEN:**

El. Gesamtanschlusswert: 3,0 kW  
Spannung/Frequenz:  
220-240V/50-60Hz~1N

ECO-Logic Leistungsbegrenzung auf 2,3 kW  
Ausstellungsschaltung programmierbar

**ENERGIEVERBRAUCH:**

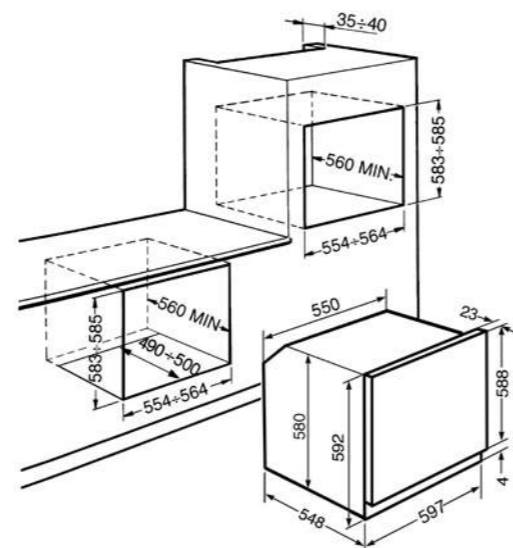
Bei konventioneller Beheizung:  
**1,05 kWh/Zyklus**  
Bei ventilierter Beheizung:  
**0,66 kWh/Zyklus**  
Energieeffizienzklasse: **A+**

Werte nach Verordnung (EU) 65/2014.

**OPTIONALES ZUBEHÖR:**

- GT1T-2 Teleskop-Vollauszug, 1 Ebene  
€ 84,00
- BN620-1 Backblech (H: 20 mm)  
€ 52,00
- BN640 Backblech/Fettpfanne (H: 40 mm)  
€ 52,00
- PRTX Pizzastein mit Griffen  
€ 99,00
- BNP608T\* Backblech teflonbeschichtet (H: 8 mm)  
€ 52,00
- BVG Glaspfanne + Auflagerost (H: 30 mm)  
€ 159,00
- PR3845N Abdeckleiste Möbelkante, Schwarz  
€ 84,00
- PR3845X Abdeckleiste Möbelkante, Edelstahl  
€ 84,00

\*Nicht verwendbar mit Teleskopauszügen



**SF6922XPZE1** € 1.369,00

BACKOFEN 60 CM, EDELSTAHL, VAPOR CLEAN, LCD-DISPLAY, PIZZAFUNKTION, EEK: A+, VICTORIA DESIGN



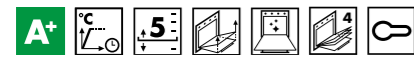
**SF6922NPZE1**  
Schwarz  
€ 1.369,00



**SF6922BPZE1**  
Weiss  
€ 1.369,00



**SF6922PPZE1**  
Creme  
€ 1.369,00



10 Beheizungsarten inkl. Pizzafunktion  
1 VAPOR CLEAN-Reinigungsfunktion



**BACKOFEN MULTIFUNKTION:**

LCD-Display/Programmuhr für Gardauer  
automatische Start-/Endabschaltung  
Kurzzeitwecker

**Sonderfunktionen:** Auftauen nach Zeit/  
Gewicht, Warmhalten, Hefestufe, Sabbath  
ECO Backfunktion (Reduzierung des  
Energieverbrauchs)

SmartCooking Niedrigtemperaturgaren

20 Automatikprogramme

**Turbo-Heißluft** für Schnellaufheizung  
Temperaturbereich: 30°-280° C  
Backofenvolumen netto/brutto: 65 l/79 l

2 Halogenbeleuchtung (2 x 40 W)  
mit ECO Light-Funktion

Backraumausleuchtung bei geöffneter  
Gerätetür

Vollglasinnentür herausnehmbar  
Abnehmbare Gerätetür mit SOFT CLOSE  
Komfort-Schließsystem

**SICHERHEIT:**

Thermostatisch geregeltes Kühlgebläse mit  
ventilierter Türkühlung  
Sicherheitsabschaltung der Beheizung und  
Ventilation nach Öffnung der Backofentür  
Sperrfunktion/Kindersicherung  
4-fache Thermoverglasung „Cool door“

**SERIENZUBEHÖR:**

- 1 Teleskop-Vollauszug, 1 Ebene
- 1 Backblech (H: 40 mm)
- 1 Backblech (H: 20 mm)
- 2 Grillroste mit Tiefensperre
- 1 Auflagerost
- 1 Pizzastein mit Abdeckplatte
- 1 Pizzaschieber

**TECHNISCHE DATEN:**

El. Gesamtanschlusswert: 3,0 kW  
Spannung/Frequenz:  
220-240V/50-60Hz~1N

ECO-Logic Programmoption:  
Anschlussleistung max. 2,3 kW  
Ausstellungsschaltung programmierbar

**ENERGIEVERBRAUCH:**

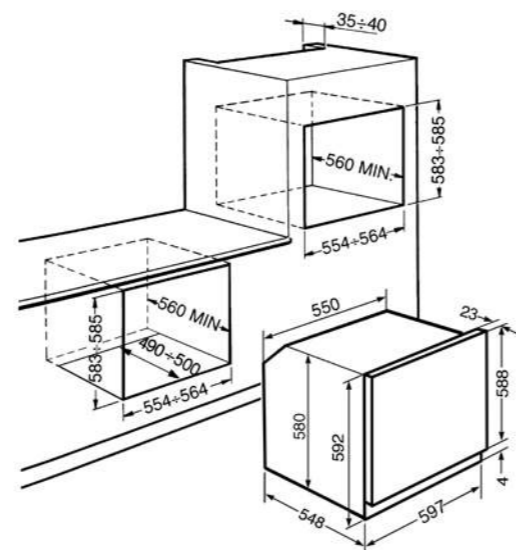
Bei konventioneller Beheizung:  
1,05 kWh/Zyklus  
Bei ventilierter Beheizung:  
0,66 kWh/Zyklus  
Energieeffizienzklasse: A+

Werte nach Verordnung (EU) 65/2014.

**OPTIONALES ZUBEHÖR:**

- GT1T2 Teleskop-Vollauszug, 1 Ebene  
€ 84,00
- BN620-1 Backblech (H: 20 mm)  
€ 52,00
- BN640 Backblech/Fettpfanne (H: 40 mm)  
€ 52,00
- BNP608T\* Backblech teflonbeschichtet (H: 8 mm)  
€ 52,00
- BVG Glaspfanne + Auflagerost (H: 30 mm)  
€ 159,00
- PRTX Pizzastein mit Griffen  
€ 99,00
- PALPZ Pizzaschieber (Serie)  
€ 64,00
- PR3845N Abdeckleiste Möbelkante, Schwarz  
€ 84,00
- PR3845X Abdeckleiste Möbelkante, Edelstahl  
€ 84,00

\*nicht verwendbar mit Teleskopauszügen



**SF4920VCB1** € 1.949,00

DAMPFBACKOFEN 45 CM, WEISS, VAPOR CLEAN, LCD-DISPLAY, EEK: A+, VICTORIA DESIGN



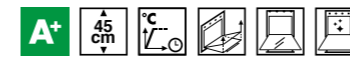
**SF4920VCP1**  
Creme  
€ 1.949,00



**SF4920VCN1**  
Schwarz  
€ 1.949,00



**SF4920VCX1**  
Edelstahl  
€ 1.949,00



12 Programmfunktionen  
1 VAPOR CLEAN-Reinigungsfunktion



**BACKOFEN MULTIFUNKTION:**

LCD-Display/Programmuhr für Gardauer,  
automatische Start-/Endabschaltung,  
Kurzzeitwecker

20 Automatikprogramme

**Sonderfunktionen:** Auftauen nach Zeit/  
Gewicht, Warmhalten, Hefestufe, Sabbath,  
Wassertankreinigung, Wasseraufnahme,  
Entkalkung, Restwasserrückführung  
Temperaturbereich: 30°-250° C

Backofenvolumen netto/brutto: 41 l/50 l

Wassertank 1,2 l  
1 Halogenbeleuchtung (1 x 40 W)  
mit ECO Light-Funktion

Backraumausleuchtung bei geöffneter  
Gerätetür

Abnehmbare Gerätetür mit SOFT CLOSE  
Komfort-Schließsystem

Vollglasinnentür herausnehmbar  
Abnehmbare Gerätetür mit SOFT CLOSE  
Komfort-Schließsystem

**SICHERHEIT:**

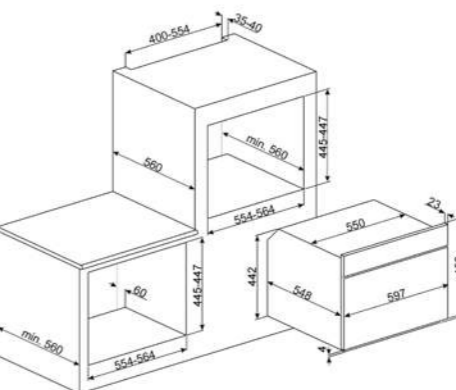
Thermostatisch geregeltes Kühlgebläse mit  
ventilierter Türkühlung  
Sicherheitsabschaltung der Backofen- und  
Dampfheizung bei Türöffnung  
Sperrfunktion/Kindersicherung  
3-fache Thermoverglasung „Fresh Touch“

**SERIENZUBEHÖR/BACKEN-GRILLEN:**

- 1 Backblech emailliert (H: 40 mm)
- 1 Grillrost mit Tiefensperre
- 1 Auflagerost (Backblech)

**SERIENZUBEHÖR/DAMPFGAREN:**

- 1 Garschale Edelstahl ungelocht (H: 20 mm)
- 2 Garschalen Edelstahl gelocht,  
zweigeteilt (H: 40 mm)
- 1 Pflegeschwamm
- 1 Abdeckung für Dampferzeuger
- 1 Krug 1,4 l aus Tritan™ (BPA-frei)



**CPR915B** € 799,00

WÄRMESCHUBLADE 15 CM, WEISS,  
PUSH-PULL ÖFFNUNG, VENTILIERTER BEHEIZUNG,  
VICTORIA DESIGN



**CPR915P**  
Creme  
€ 799,00



**CPR915N**  
Schwarz  
€ 799,00



**CPR915X**  
Edelstahl  
€ 799,00

**AUSSTATTUNG:**

Push-Pull Öffnung (grifflos)  
Bedienung über Drehknebel  
Edelstahlschublade auf Teleskop – Vollauszug  
mit hitzebeständiger Antirutschmatte

Temperaturbereich: 30°-80° C

Niedrigtemperaturgaren

Ventilierte Beheizung

6 Programmstufen

Auftaufstufe, Hefestufe, Tassenwärmer,  
Warmhalten, Tellerwärmer, Aufwärmen  
Betriebsanzeige  
Schubladenvolumen: 21 l

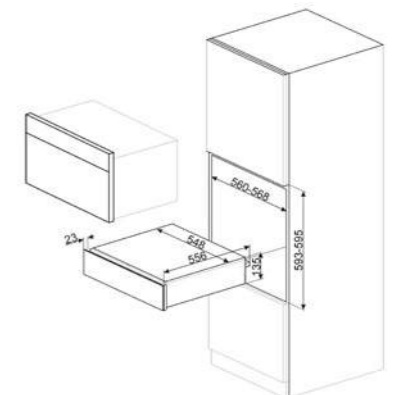
**TECHNISCHE DATEN:**

Max. Tragkraft Schublade: 15 kg  
Max. Tragkraft Gehäuse : 85 kg

El. Gesamtanschlusswert: 0,4 kW

Spannung/Frequenz: 220-240V/50-60Hz~1N

Kompatibel für alle Einbau-Kompakt Dampfbacköfen  
und Mikrowellenbacköfen 45 cm Victoria Design



## SF4920MCX1 € 1.649,00

MIKROWELLEN-BACKOFEN 45 CM, EDELSTAHL, VAPOR CLEAN, LCD-DISPLAY, VICTORIA DESIGN



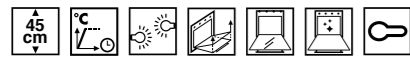
**SF4920MCP1**  
Creme  
€ 1.649,00



**SF4920MCB1**  
Weiss  
€ 1.649,00



**SF4920MCN1**  
Schwarz  
€ 1.649,00



13 Programmfunktionen  
1 VAPOR CLEAN-Reinigungsfunktion



### BACKOFEN MULTIFUNKTION:

LCD-Display/Programmuhr für Gardauer  
automatische Start-/Endabschaltung  
Kurzzeitwecker

20 Automatikprogramme

Sonderfunktionen: Auftauen nach Zeit/  
Gewicht, Warmhalten, Hefestufe, Sabbath  
Temperaturbereich: 30°–250° C

Backofenvolumen netto/brutto: 40 l/50 l

2 Halogenbeleuchtungen (2 x 40 W)  
mit ECO Light-Funktion

Infrarotgrill abklappbar

Backraumausleuchtung bei geöffneter  
Gerätetür

SOFT CLOSE Komfort-Schließsystem

### SICHERHEIT:

Thermostatisch geregeltes Kühlgebläse mit  
ventilierter Türkühlung

Sicherheitsabschaltung der Backofen- und  
Mikrowellenbeheizung bei Türöffnung

3-fache Thermoverglasung „Fresh Touch“

### SERIENZUBEHÖR:

1 Grillrost mit Tiefensperre

1 Auflagerost

1 Pyrex Glaspfanne

### TECHNISCHE DATEN:

Mikrowellenleistung: 1,0 kW

El. Gesamtanschlusswert: 3,1 kW

Spannung/Frequenz: 220-240V/50Hz~1N

ECO-Logic Leistungsbegrenzung auf 2,3 kW

Ausstellungsschaltung programmierbar

### OPTIONALES ZUBEHÖR:

GT1T-2 Teleskop-Vollauszug, 1 Ebene

€ 84,00

BN620-1 Backblech (H: 20 mm)

€ 52,00

BN640 Backblech/Fettpfanne (H: 40 mm)

€ 52,00

BNP608T\* Backblech teflonbeschichtet  
(H: 80 mm)

€ 52,00

PRTX Pizzastein mit Griffen

€ 99,00

PALPZ Pizzaschieber

€ 64,00

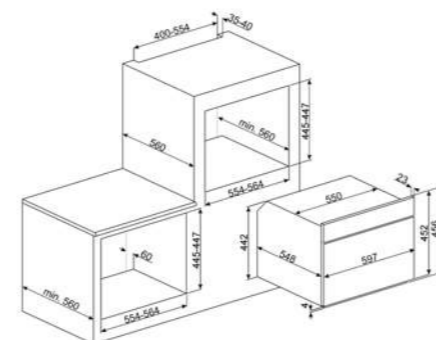
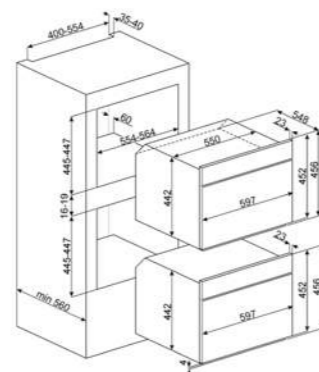
PR3845N Abdeckleiste Möbelkante, Schwarz

€ 84,00

PR3845X Abdeckleiste Möbelkante, Edelstahl

€ 84,00

\*nicht verwendbar mit Teleskopauszügen

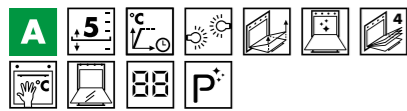


## SFP750POPZ € 1.699,00

BACKOFEN 60 CM, CREME/MESSING ANTIK, PYROLYSE, DIGITAL-DISPLAY IM RETROLOOK, PIZZAFUNKTION, BARBECUE-DREHSPIESS, EEK: A, CORTINA DESIGN



**SFP750AOPZ**  
Anthrazit/Messing Antik  
€ 1.699,00



9 Beheizungsarten  
1 PYROLYSE Reinigungsfunktion



### BACKOFEN MULTIFUNKTION:

Digital-Display im Retrolook für Gardauer  
automatische Start-/Endabschaltung  
Kurzzeitwecker

Keramik-Katalysator zur Geruchsneutralisierung  
**Barbecue-Drehspießset**

Temperaturregelbereich: 50°-280° C

**Turbo-Heißluft** für Schnellaufheizung

Backofenvolumen netto/brutto: 65 l/79 l

2 Halogenbeleuchtungen (2 x 40 W)

Backraumausleuchtung bei geöffneter Gerätetür

Vollglasinnentür herausnehmbar

Abnehmbare Gerätetür mit SOFT CLOSE

Komfort-Schließsystem

### SICHERHEIT:

Thermostatisch geregeltes Kühlgebläse mit  
ventilierter Türkühlung  
Sicherheitsabschaltung der Beheizung und  
Ventilation nach Öffnung der Backofentür  
4-fache Thermoverglasung „Cool door“

### SERIENZUBEHÖR:

2 Teleskop-Vollauszüge, 2 Ebenen  
2 Backbleche (H: 40 mm)  
2 Grillroste mit Tiefensperre  
1 Auflagerost  
1 Drehspießset  
1 Pizzastein mit Abdeckplatte  
1 Pizzaschieber

### TECHNISCHE DATEN:

El. Gesamtanschlusswert: 3,0 kW  
Spannung/Frequenz:  
220-240V/50-60Hz~1N

### ENERGIEVERBRAUCH:

Bei konventioneller Beheizung:

1,16 kWh/Zyklus

Bei ventilierter Beheizung:

0,83 kWh/Zyklus

Energieeffizienzklasse: A

Werte nach Verordnung (EU) 65/2014.

### OPTIONALES ZUBEHÖR:

GTIT2 Teleskop-Vollauszug, 1 Ebene  
€ 84,00

BN620-1 Backblech (H: 20 mm)  
€ 52,00

BN640 Backblech/Fettpfanne (H: 40 mm)  
€ 52,00

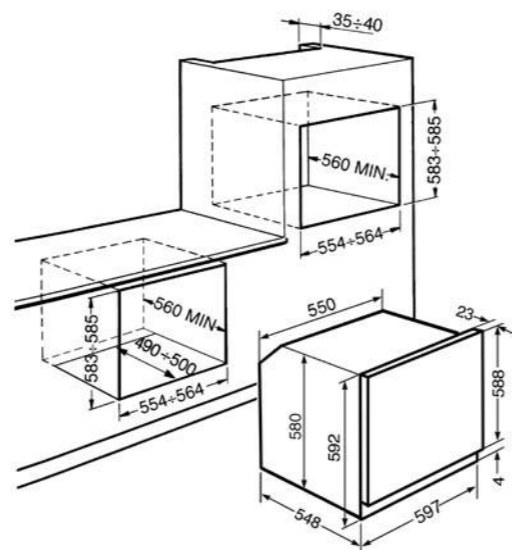
PRTX Pizzastein mit Griffen  
€ 99,00

PALPZ Pizzaschieber (Serie)  
€ 64,00

BNP608T\* Backblech teflonbeschichtet (H: 8 mm)  
€ 52,00

BVG Glaspfanne + Auflagerost (H: 30 mm)  
€ 159,00

\*Nicht verwendbar mit Teleskopauszügen



## SF750AO € 1.349,00

BACKOFEN 60 CM, ANTHRACIT/MESSING ANTIK, VAPOR CLEAN, DIGITAL-DISPLAY IM RETROLOOK, PIZZAFUNKTION, EEK: A, CORTINA DESIGN



**SF750RA**  
Kupfer Antik  
€ 1.349,00



**SF750PO**  
Creme/Messing Antik  
€ 1.349,00



10 Beheizungsarten

1 VAPOR CLEAN-Reinigungsfunktion



### BACKOFEN MULTIFUNKTION:

Digital-Display im Retrolook für Gardauer  
automatische Start-/Endabschaltung  
Kurzzeitwecker

**Turbo-Heißluft** für Schnellaufheizung

Temperaturregelbereich: 50°-250° C

Backofenvolumen netto/brutto: 70 l/79 l

2 Halogenbeleuchtungen (2 x 40 W)

Infrarotgrill abklappbar

Backraumausleuchtung bei geöffneter Gerätetür

Vollglasinnentür herausnehmbar

Abnehmbare Gerätetür mit SOFT CLOSE

Komfort-Schließsystem

### SICHERHEIT:

Thermostatisch geregeltes Kühlgebläse mit  
ventilierter Türkühlung  
Sicherheitsabschaltung der Beheizung und  
Ventilation nach Öffnung der Backofentür  
3-fache Thermoverglasung „Fresh Touch“

### SERIENZUBEHÖR:

2 Teleskop-Vollauszüge, 2 Ebenen  
1 Backbleche (H: 40 mm)  
1 Backblech (H: 20 mm)  
1 Grillrost mit Tiefensperre  
1 Auflagerost

### TECHNISCHE DATEN:

El. Gesamtanschlusswert: 3,0 kW  
Spannung/Frequenz:  
220-240V/50-60Hz~1N

### ENERGIEVERBRAUCH:

Bei konventioneller Beheizung:

1,15 kWh/Zyklus

Bei ventilierter Beheizung:

0,89 kWh/Zyklus

Energieeffizienzklasse: A

Werte nach Verordnung (EU) 65/2014.

### OPTIONALES ZUBEHÖR:

GTIT2 Teleskop-Vollauszug, 1 Ebene

€ 84,00

BN620-1 Backblech (H: 20 mm)

€ 52,00

BN640 Backblech/Fettpfanne (H: 40 mm)

€ 52,00

BNP608T\* Backblech teflonbeschichtet (H: 8 mm)

€ 52,00

BVG Glaspfanne mit Auflagerost (H: 30 mm)

€ 159,00

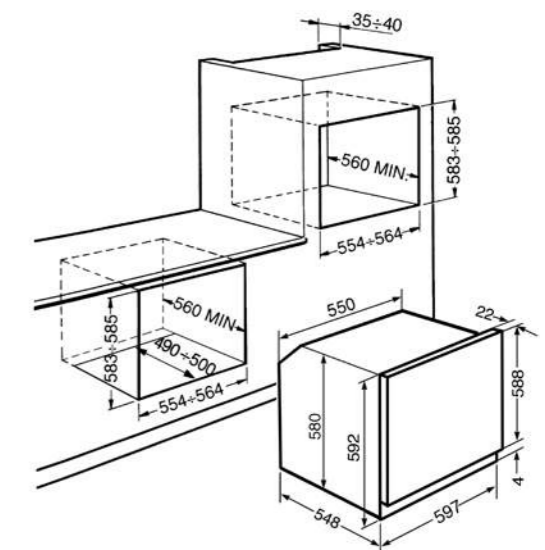
PRTX Pizzastein mit Griffen

€ 99,00

PALPZ Pizzaschieber

€ 64,00

\*nicht verwendbar mit Teleskopauszügen

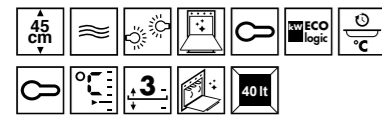


**SF4750MPO** € 1.499,00

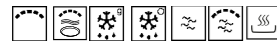
MIKROWELLEN-BACKOFEN 45 CM, CREME/MESSING ANTIK, VAPOR CLEAN, DIGITAL-DISPLAY IM RETROLOOK, CORTINA DESIGN



**SF4750MAO**  
Anthrazit/Messing Antik  
€ 1.499,00



7 Programmfunktionen  
1 VAPOR CLEAN-Reinigungsfunktion



Digital-Display im Retrolook für Gardauer, automatische Start-/Endabschaltung Kurzzeitwecker

**Sonderfunktionen:** Aufwärmen, Auftauen nach Zeit/Gewicht  
Temperaturregelbereich 30°-250° C  
Backofenvolumen netto/brutto: 40 l/50 l  
2 Halogenbeleuchtungen (2 x 40 W) mit ECO Light-Funktion  
Backraumausleuchtung bei geöffneter Gerätetür  
SOFT CLOSE Komfort-Schließsystem

**SICHERHEIT:**

Thermostatisch geregeltes Kühlgebläse mit ventilierter Türkühlung  
Sicherheitsabschaltung der Backofen- und Mikrowellenbeheizung bei Türöffnung  
Sperrfunktion/Kindersicherung

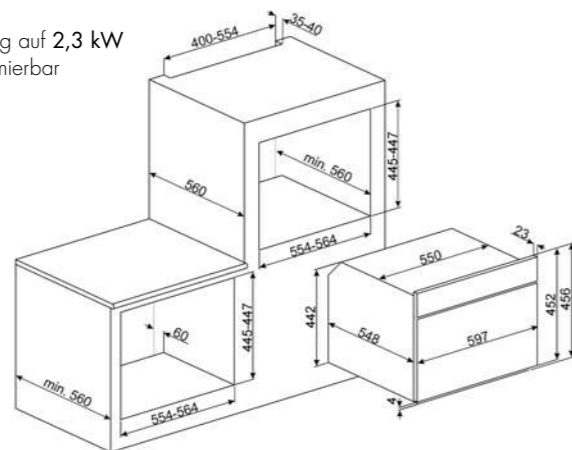
**SERIENZUBEHÖR:**

1 Grillrost mit Tiefensperre  
1 Auflagerost  
1 Pyrex Glaspfanne

**TECHNISCHE DATEN:**

Mikrowellenleistung: 1,00 kW  
El. Gesamtanschlusswert: 3,1 kW  
Spannung/Frequenz: 220-240V/50Hz~1N

ECO-Logic Leistungsbegrenzung auf 2,3 kW  
Ausstellungsschaltung programmierbar



**CPR715P** € 799,00

WÄRMESCHUBLADE 15 CM, CREME, PUSH-PULL ÖFFNUNG, CORTINA DESIGN



**CPR715A**  
Anthrazit  
€ 799,00

**AUSSTATTUNG:**

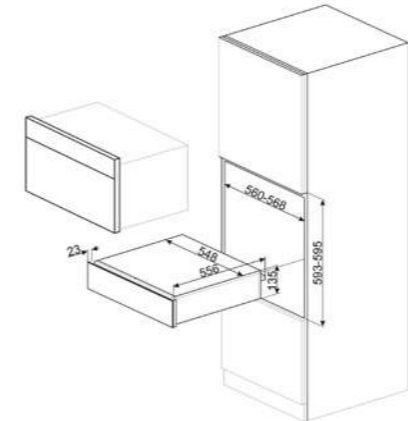
Push-Pull Öffnung (grifflos)  
Bedienung über Drehknebel  
Edelstahlschublade auf Teleskop-Vollauszug mit hitzebeständiger Antirutschmatte  
Temperaturregelbereich: 30°-80° C  
Niedrigtemperaturgaren  
Ventilierte Beheizung  
6 Programmstufen  
Aufstufstufe, Hefestufe, Tassenwärmer, Warmhalten, Tellerwärmer, Aufwärmen  
Schubladenvolumen: 21 l  
Betriebsanzeige

**TECHNISCHE DATEN:**

Max. Tragkraft Schublade: 15 kg  
Max. Tragkraft Gehäuse : 85 kg

El. Gesamtanschlusswert: 0,4 kW  
Spannung/Frequenz: 220-240V/50-60Hz~1N

Kompatibel für alle Einbau-Kompakt Dampfbacköfen, Mikrowellenbacköfen und Kaffeevollautomat 45 cm Cortina Design

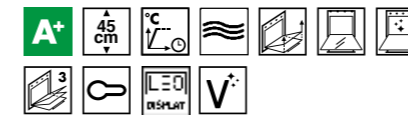


**SF4750VCAO1** € 1.999,00

DAMPBACKOFEN 45 CM, ANTHRACIT/MESSING ANTIK, VAPOR CLEAN, ANALOGE DIGITALE PROGRAMMUHR MIT LED-DISPLAY, SOFT CLOSE, CORTINA DESIGN, EEK: A+



**SF4750VCP01**  
Anthrazit/Messing Antik  
€ 1.999,00



12 Programmfunktionen  
1 VAPOR CLEAN-Reinigungsfunktion



Analoge - Digitale Programmuhr mit LED-Display

**Sonderfunktionen:** Auftauen nach Zeit, Hefestufe, Warmhalten, Wassertankreinigung, Wasseraufnahme, Restwasserrückführung  
Schnellaufheizung  
Programmuhr für Gardauer, automatische Start-/Endabschaltung, Kurzzeitwecker LED-Display für Programmwahl-/Parameter  
Akustisches Signal bei Programmende  
Quick-Start  
Temperaturregelbereich 30°-250°C  
Backofenvolumen netto: 41 l  
Backofenvolumen brutto: 50 l  
3 Backebenen  
Infrarotgrill aus Edelstahl  
Einschubführungen verchromt  
Ever Clean Emaillierung  
1 Halogenbeleuchtung (1 x 40 W) Eco Light-Funktion  
Wassertank 1,2 l  
Backraumausleuchtung bei geöffneter Gerätetür  
Gerätetür mit SOFT CLOSE Komfort-Schließsystem  
Vollglasinnentür  
Innenverglasung herausnehmbar

**SICHERHEIT:**

Thermostatisch geregeltes Kühlgebläse mit ventilierter Türkühlung  
Sicherheitsabschaltung der Backofen und Dampfbeheizung bei Türöffnung  
3-fache Thermoverglasung „Fresh Touch“  
Sperrfunktion/Kindersicherung

**SERIENZUBEHÖR BACKEN/GRILLEN:**

1 Backblech emailliert H = 40mm  
2 Grillroste mit Tiefensperre  
1 Auflagerost (Backblech)

**SERIENZUBEHÖR DAMPFAREN:**

1 Garschale Edelstahl ungelocht, einteilig Typ 2, H = 20 mm\*  
2 Garschalen Edelstahl gelocht, zweiteilig, Typ 2, H = 40 mm\*  
1 Pflegeschwamm  
1 Abdeckung für Dampferzeuger

\*Verwendbar mit Teleskopauszügen

**TECHNISCHE DATEN:**

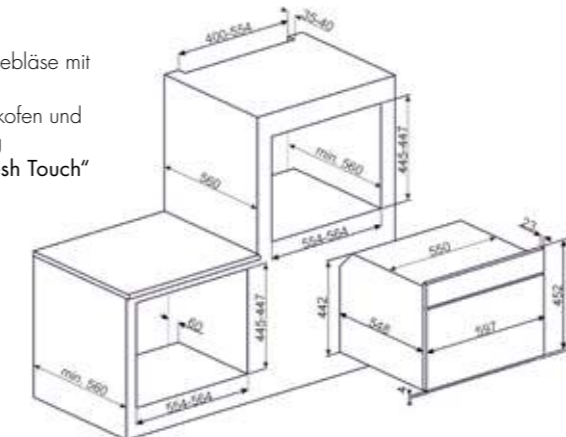
El. Gesamtanschlusswert: 3,1 kW  
Spannung/Frequenz: 220-240V/50Hz~1N

ECO-Logic Leistungsbegrenzung auf 2,3 kW  
Ausstellungsschaltung programmierbar

**ENERGIEVERBRAUCH**

Bei konventioneller Beheizung: 0,85 kWh/Zyklus  
Bei ventilierter Beheizung: 0,59 kWh/Zyklus  
Energieeffizienzklasse A+  
(auf einer Skala von D bis A+++)

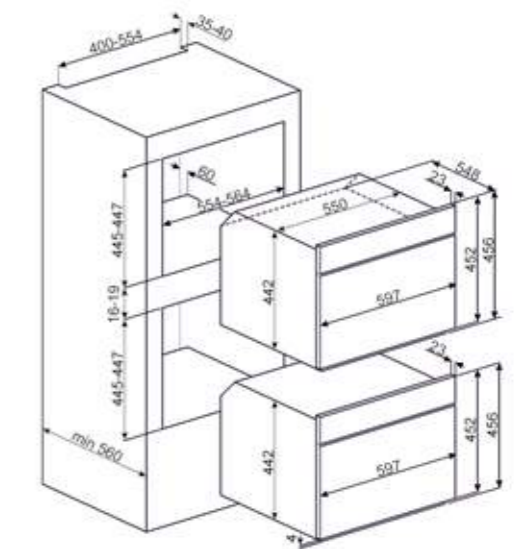
Werte nach Verordnung (EU) 65/2014



**OPTIONALES ZUBEHÖR:**

GT1TV Teleskop-Vollauszug, 1 Ebene € 84,00  
BN620-1 Backblech (H: 20 mm) € 52,00  
BN640 Backblech/Fettpfanne (H: 40 mm) € 52,00  
BNP608T\* Backblech teflonbeschichtet (H: 8 mm) € 52,00  
PR3845N Abdeckprofil Schwarz € 84,00

\*nicht verwendbar mit Teleskopauszügen



**GT1T-2** € 84,00 **PR3845X** € 84,00 **PR3845N** € 84,00



Teleskop-Vollauszug, 1 Ebene, Edelstahl  
Kompatibel für:  
Einbaubacköfen 60-90 cm und 45 cm  
Kompakt-Dampfgarer und Dampfbacköfen mit  
verchromten Schienenführungen.  
Teleskop-Teilauszug, 1 Ebene, Edelstahl  
Kompatibel für:  
Einbaubacköfen 60-90 cm und 45 cm  
Kompakt-Dampfgarer und Dampfbacköfen mit  
verchromten Schienenführungen.



Abdeckleiste Möbelkante aus Edelstahl  
L x B: 59,4 x 5,5 cm  
Einsetzbar für Montage im Hocheinbau  
Kombinierbar für 45 cm Kompakt-Backöfen,  
Mikrowellen, Mikrowellen-Backöfen,  
Dampfgarer und Dampfbacköfen bei  
übereinander angeordneter Montage.



Abdeckleiste Möbelkante schwarz  
L x B: 59,4 x 5,5 cm  
Einsetzbar für Montage im Hocheinbau  
Kombinierbar für 45 cm Kompakt-Backöfen,  
Mikrowellen, Mikrowellen-Backöfen,  
Dampfgarer und Dampfbacköfen bei  
übereinander angeordneter Montage.

**GT1TV** € 84,00 **BNP608T** € 52,00 **BN640** € 52,00



Teleskop-Vollauszug, 1 Ebene, Edelstahl  
Hochglanz nach AISI 304, korrosionsgeschützt  
Kompatibel für: Einbaubacköfen 60-90 cm und  
45 cm Kompakt-Dampfgarer und Dampfbacköfen  
mit verchromten Schienenführungen



Backblech für Feingebäck aus Aluminium,  
teflonbeschichtet (H: 8 mm)  
Kompatibel für:  
60 cm Einbaubacköfen, 45 cm Kompakt-  
Backöfen, Dampfbacköfen, Mikrowellen-  
Backöfen von Smeg.  
(nicht verwendbar mit Teleskopauszügen)



Backblech emailliert (H: 40 mm)  
Kompatibel für:  
60 cm Einbaubacköfen, 45 cm Kompakt-  
Backöfen, -Mikrowellenbacköfen und  
-Dampfbacköfen von Smeg.

**BN620-1** € 52,00 **BVG** € 159,00 **PRTX** € 99,00



Backblech emailliert (H: 20 mm)  
60 cm Einbaubacköfen, 45 cm Kompakt-  
Backöfen, -Mikrowellenbacköfen und  
-Dampfbacköfen von Smeg.



Thermo Glasplatte + Auflagerost (H: 30 mm)  
Kompatibel für:  
60 cm Einbaubacköfen, 45 cm Kompakt-  
Backöfen, -Mikrowellenbacköfen,  
-Dampfbacköfen von Smeg.



Pizzastein aus Schamottstein Ø 35 cm  
Oberfläche glasiert  
Metalleinfassung mit 2 Griffen  
Kompatibel für alle emaillierten 45-60 cm  
Elektrobacköfen mit Rundprägung des  
Backraumbodens

**PPR2** € 129,00 **PPR9** € 169,00 **PALPZ** € 64,00



Pizzastein aus Schamottstein  
L x B x H: 42 x 37,5 x 1,8 cm  
Oberfläche glasiert  
Kompatibel für emaillierte 60 cm  
Elektrobacköfen ohne Rundprägung des  
Backraumbodens.



Pizzastein aus Schamottstein  
L x B x H: 64 x 37,5 x 2,3 cm  
Oberfläche glasiert  
Kompatibel für emaillierte 90 cm Elektrobacköfen  
mit ovaler Rundprägung des Backraumbodens.



Pizzaschieber aus Edelstahl, klappbarer Griff  
für 45-60 cm Backöfen und Pizzasteine PPR2,  
PRTX

**PAL2** € 169,00 **VBAG1** € 59,00 **VBAG2** € 69,00



Doppelpizzaschaufel aus Edelstahl für 90 cm  
Backöfen und Pizzastein PPR9



Vakuierbeutel 20 x 30 cm für Sous-Vide-  
Garen, Konservierung und Einlagerung,  
Verpackungseinheiten 50 Stk., kompatibel  
für Einbau-Vakuumschubladen. Lagerung für  
Speisekammer, Kühlschrank, Gefrierschrank  
und Sous-Vide-Garen im Dampfbackofen.  
(-40°C/+120°C)



Vakuierbeutel 25 x 35 cm für Sous-Vide-  
Garen, Konservierung und Einlagerung,  
Verpackungseinheiten 50 Stk., kompatibel  
für Einbau-Vakuumschubladen. Lagerung für  
Speisekammer, Kühlschrank, Gefrierschrank  
und Sous-Vide-Garen im Dampfbackofen.  
(-40°C/+120°C)

**LIFEBOX** € 149,00



3 Vakuierbehälter 140x125/170/185  
mm, für Konservierung und Einlagerung von  
druckempfindlichen Lebensmitteln, kompatibel  
für Einbau-Vakuumschubladen.  
Lagerung für Speisekammer oder Kühlschrank.  
Nicht geschirrspülergeeignet.

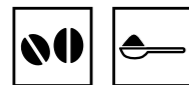
# EINBAU- KAFFEEVOLLAUTOMATEN

Edles Design und eine anspruchsvolle technische Ausstattung – das sind die Einbaukaffeemaschinen von Smeg. Wie in einer Kaffeebar erhalten Sie vollautomatisch und einfach in der Bedienung köstlichen Kaffee, Cappuccino und vieles mehr.



# UN CAFFÈ, PER FAVORE! Ein perfekter Start in den Tag

Die Kaffeevollautomaten sind in 4 verschiedenen Designlinien verfügbar: Dolce Stil Novo, Restyling Linea, Classici und Cortina. Die Kaffeevollautomaten können mit allen Produkten innerhalb dieser Designlinien im Smeg Sortiment kombiniert werden.



Verwendbar sind gemahlener Kaffee oder ganze Bohnen. Für die Kaffeebohnen ist der Mahlgrad einstellbar.



Alle Modelle verfügen über einen automatische Cappuccino-Milchschaumer. Die Milch wird dabei während dem Brühvorgang direkt aus der Karaffe angesaugt, erhitzt und in der Milchkaraffe besonders feinporig aufgeschäumt.



Gewählt werden kann zwischen Espresso, Kaffee oder Kaffee XL.

Noch 20% leiser als Vorgängermodell nach EN 60704-1, ISO 3744.



Weitere Ausstattungsmerkmale:

- 4,3" TFT-Grafik-Farbdisplay
- Klartextanzeige
- Touch-Control-Bedienung
- doppeltes Thermoblock-Heizsystem
- Funktion 2 Tassen Espresso/Kaffee
- Thermo-Milchkaraffe aus Edelstahl mit Autoclean-System und regelbarer Milchschaumkonsistenz
- 50 Programme wählbar
- 12 Kaffeevariationen + Heißwasser für Tee wählbar
- 10 Speicherplätze für individuell programmierbare Kaffeevariationen

NEUHEIT

**CMS4604NR\*** € 2.899,00

KAFFEEVOLLAUTOMAT 45 CM, SCHWARZGLAS/KUPFER, 4,3" TFT-GRAFIK FARBDISPLAY + KLARTEXTANZEIGE, THERMO-MILCHKARAFFE, MILCH-AUFSCHÄUMER, DOLCE STIL NOVO DESIGN



**CMS4604NX\***  
Schwarzglas/Edelstahl  
€ 2.899,00

\*Neue Modelle verfügbar ab Q3/2019



4,3" TFT-Touch Guide Farbdisplay mit Klartextanzeige mit multilingualer Menüführung in 20 Sprachen: DE, IT, EN, FR, NL, SP, PT, SWE, RU, DK, PL, NO, FI, TR, ET, KK, UK, CN, CN traditional, AR  
Einfache und selbsterklärende Bedienung der Ikonen durch **Touch Control-Bedienung**  
Programmuhr mit **Auto-Start, Uhrzeitanzeige**  
**13 Heißgetränke**  
**50 Programm-Variationen**  
**13 Mahlgradstufen**  
Mahlwerk mit **Edelstahl-Temper**  
**3 Kaffeetemperaturen**  
**5 Kaffeestärken-/Kaffee Aroma** Extra leicht, leicht, mittel, kräftig, Extra kräftig  
**5 Wassermengen** Klein/Espresso, mittel, lang, Extra lang, individuell  
Funktion **2 Tassen ESPRESSO/KAFFEE**  
Regulierbarer **Cappuccino-Milchaufschäumer**, **semiprofessionelle** Schwenk-Dampfdüse  
**THERMO-MILCHKARAFFE** aus Edelstahl mit **AUTOCLEAN-System** (geschirrspülergeeignet), regelbare Milchschaum – Konsistenz  
Funktion **Espresso-Tassenwärmer** mit aktiver Beheizung  
**10 Speicherplätze** für individuell programmierbare Kaffeevariationen  
**Doppeltes THERMOBLOCK-HEIZSYSTEM**  
Heißwasser Funktion für Tee-/Heißgetränke  
Heißwasser-/Dampfdüse schwenkbar  
Funktion Pulverkaffee-/Kaffeebohnen  
Kaffeebohnenbehälter **350 g**  
Kaffeepulverfach  
Kaffeeauslauf höhenverstellbar (**85–142 mm**) mit **4 LED-Beleuchtungen**  
Restwasserschale  
Kaffeesatzbehälter, herausnehmbar  
Wasserbehälter **2,5 l**, herausnehmbar  
Wassermangelanzeige  
Wasserhärtegrad einstellbar  
Automatisches **Entkalkungsprogramm**  
Pumpendruck **15 bar**

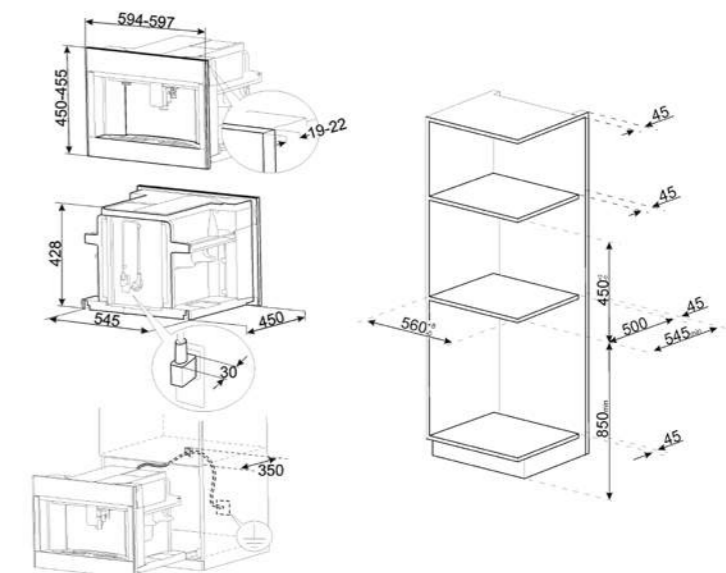
Automatische Spülfunktion bei Aktivierung und Deaktivierung  
Automatische Stand-by-Funktion und **ENERGIESPARMODUS** aktivierbar  
Kindersicherung  
Teleskopschienensystem

#### TECHNISCHE DATEN:

El. Gesamtanschlusswert: **1,35 kW**  
Spannung/Frequenz: 220-240V/50-60Hz~1N

Showroom Ausstellungsschaltung programmierbar

Alle Kaffeevollautomaten können mit einer Wärmeschublade im Hocheinbau kombiniert werden (s. Seite 38-39).





**CMS4601NR\*** € 2.599,00

KAFFEEVOLLAUTOMAT 45 CM, SCHWARZGLAS/  
KUPFER, LED-GRAFIK DISPLAY, SEPARATE MILCH-  
KARAFFE, MILCHAUFSCHÄUMER,  
DOLCE STIL NOVO DESIGN



**CMS4601NX\***  
Schwarzglas/Edelstahl  
€ 2.599,00  
\*Vorratsbeschränktes Modell



30 Programm-Variationen  
Automatischer Cappuccino-Milchaufschäumer  
mit separater Milchkaraffe

LED-Grafik Display, Symbole weiß beleuchtet  
mit multilingualer Menüführung in 13 Sprachen:  
DE, IT, GB, FR, SP, PT, NL, SWE, RU, CZ, DK,  
GR, PL

TOUCH CONTROL-Bedienung

Programmuhr mit Auto-Start, Uhrzeitanzeige

Auto-Start von 30-120 Min. wählbar

2-fache Beleuchtung des Kaffeeauslaufs

Heißwasser-Funktion für Tee und Heißgetränke

5 Kaffeestärken: Sehr mild, mild, normal,  
kräftig, sehr kräftig

3 Wassermengen: Kurz/Esspresso, Kaffee,  
Kaffee lang

Kaffeetemperatur/Kaffeemahlgrad regulierbar

Wasserhärtegrad einstellbar

Kaffeemahlwerk einstellbar

Kaffeebohnenbehälter 220 g

Kaffeepulverfach

Heißwasser-Dampfdüse schwenkbar

Kaffeeauslauf höhenverstellbar (76–105 mm)

Restwasserschale mit Edelstahlauflege

Kaffeersatzbehälter herausnehmbar

Wasserbehälter 1,8 l herausnehmbar

Pumpendruck 15 bar

Automatische Spülfunktion bei Aktivierung/  
Deaktivierung

Automatisches Entkalkungsprogramm

Automatische Stand-by Funktion zur

Reduzierung des Energieverbrauchs

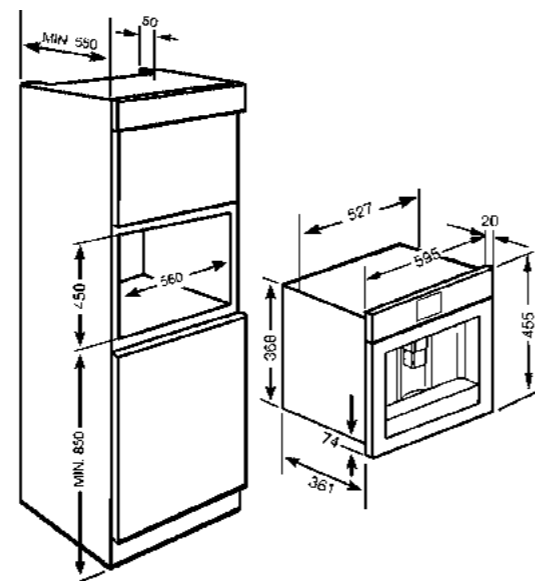
Teleskopschienensystem

**TECHNISCHE DATEN:**

El. Gesamtanschlusswert: 1,35 kW

Spannung/Frequenz: 220-240V/50-60Hz~1N

Alle Kaffeevollautomaten können mit einer  
Wärmeschublade im Hocheinbau kombiniert werden  
(s. Seite 38-39).

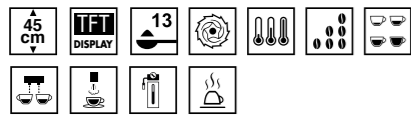


**CMS4104S\*** € 2.699,00

KAFFEEVOLLAUTOMAT 45 CM, SILBERGLAS,  
4,3" TFT-GRAFIK FARBDISPLAY + KLARTEXTANZEIGE,  
THERMO-MILCHKARAFFE, MILCHAUFSCHÄUMER,  
REStYLING LINEA DESIGN

**CMS4104N\***  
Schwarzglas  
€ 2.699,00

\*Neue Modelle verfügbar ab Q3/2019



4,3" TFT-Touch Guide Farbdisplay mit  
Klartextanzeige und multilingualer Menüführung  
in 20 Sprachen: DE, IT, EN, FR, NL, SP, PT,  
SWE, RU, DK, PL, NO, FI, TR, ET, KK, UK, CN,  
CN traditional, AR

Einfache und selbsterklärende Bedienung der  
Ikonen durch **Touch Control-Bedienung**

Programmuhr mit Auto-Start, Uhrzeitanzeige

13 Heißgetränke

50 Programm - Variationen

13 Mahlgradstufen

Mahlwerk mit Edelstahl-Temper

3 Kaffeetemperaturen

5 Kaffeestärken-/Kaffee Aroma Extra leicht,

leicht, mittel, kräftig, Extra kräftig

5 Wassermengen Klein/Esspresso, mittel, lang,

Extra lang, individuell

Funktion 2 Tassen ESPRESSO/KAFFEE

Regulierbarer Cappuccino Milchaufschäumer,

semiprofessionelle Schwenk-Dampfdüse

THERMOMILCHKARAFFE aus Edelstahl mit

AUTOCLEAN-System (geschirrspülergeeignet),

regelbare Milchschaum Konsistenz

Funktion Espresso-Tassenwärmer mit aktiver

Beheizung

10 Speicherplätze für individuell

programmierbare Kaffeevariationen

Doppeltes THERMOBLOCK-HEIZSYSTEM

Heißwasser-Funktion für Tee-/Heißgetränke

Heißwasser-/Dampfdüse schwenkbar

Funktion Pulverkaffee-/Kaffeebohnen

Kaffeebohnenbehälter 350 g

Kaffeepulverfach

Kaffeeauslauf höhenverstellbar (85-142 mm) mit

4 LED-Beleuchtungen

Restwasserschale

Kaffeefachbehälter, herausnehmbar

Wasserbehälter 2,5 l, herausnehmbar

Wassermangelanzeige

Wasserhärtegrad einstellbar

Automatisches Entkalkungsprogramm .

Pumpendruck 15 bar

Automatische Spülfunktion bei Aktivierung und  
Deaktivierung

Automatische Standby-Funktion und

ENERGIESPARMODUS aktivierbar

Kindersicherung

Teleskopschienensystem

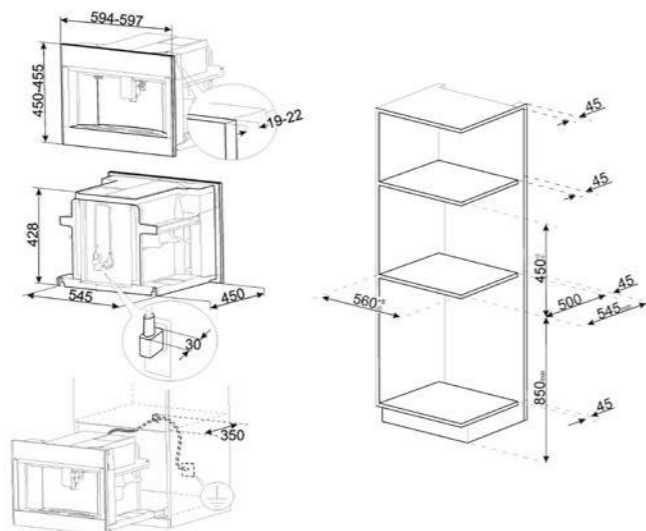
**TECHNISCHE DATEN**

El. Gesamtanschlusswert: 1,35 kW

Spannung/Frequenz: 220-240 V/50/60 Hz~1N

Showroom Ausstellungsschaltung programmierbar

Alle Kaffeevollautomaten können mit einer  
Wärmeschublade im Hocheinbau kombiniert werden  
(s. Seite 51).



**CMS4101S\*** € 2.299,00

KAFFEEVOLLAUTOMAT 45 CM, SILBERGLAS,  
LEUCHTKNEBEL, 2 LCD-DISPLAY, CAPPUCCINO-  
MILCHAUFSCÄUMER, MILCHKARAFFE,  
REStYLING LINEA DESIGN



**CMS4101N\***  
Schwarzglas  
€ 2.299,00

\*Vorratsbeschränktes Modell



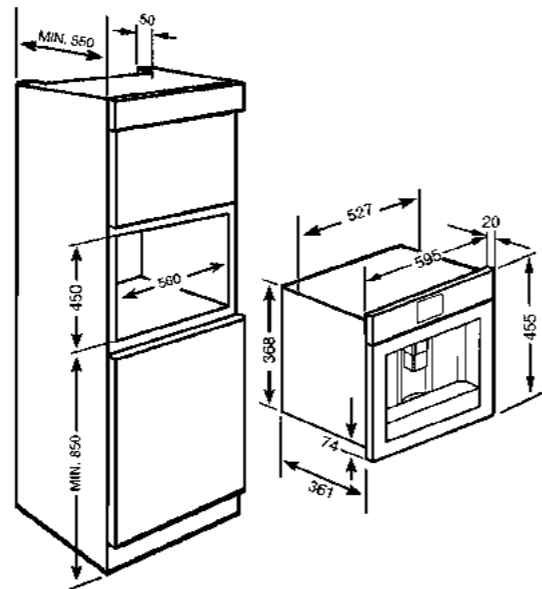
- 2 Leuchtknebel
- 2 LCD-Display, weiß mit multilingualer Menüführung  
in 13 Sprachen: DE, IT, GB, FR, NL, SP, PT, SWVE,  
RU, CZ, DK, GR, PL
- 30 Programm-Variationen
- Kaffeefunktion für Bezug von 1–2 Tassen  
gleichzeitig
- Automatischer Cappuccino-Milchaufschäumer  
mit separater Milchkaraffe
- Heißwasserfunktion für Tee und andere  
Heißgetränke
- 5 Kaffeestärken:  
Sehr mild, mild, normal, kräftig, sehr kräftig
- 3 Wassermengen:  
Kurz/Espresso, Kaffee, Kaffee lang
- 3 Kaffeetemperaturen
- Wasserhärtegrad elektronisch einstellbar
- Kaffeemahlwerk einstellbar
- Kaffeebohnenbehälter 220 g
- Kaffeepulvertfach
- Heißwasser-/Dampfdüse schwenkbar
- Koffeerauslauf höhenverstellbar (76–105 mm)
- 2-fach beleuchtet
- Restwasserschale mit Edelstahlaufgabe
- Kaffeersatzbehälter herausnehmbar
- Wasserbehälter 1,8 l herausnehmbar
- Pumpendruck 15 bar

- Automatische Spülfunktion bei Aktivierung/  
Deaktivierung
- Automatisches Entkalkungsprogramm
- Automatische Stand-by Funktion zur Reduzierung  
des Energieverbrauches
- Teleskopschienensystem

**TECHNISCHE DATEN**

El. Gesamtanschlusswert: 1,35 kW  
Spannung/Frequenz: 220-240 V/50/60 Hz~1N

Showroom Ausstellungsschaltung programmierbar

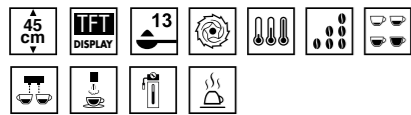


**CMS4303X\*** € 2.699,00

KAFFEEVOLLAUTOMAT 45 CM, EDELSTAHL,  
4,3" TFT-GRAPHIK-FARBDISPLAY + KLARTEXTANZEIGE,  
THERMO-MILCHKARAFFE, MILCHAUFSCHÄUMER,  
CLASSICI DESIGN



\*Neue Modelle verfügbar ab Q3/2019



4,3" TFT-Touch Guide Farbdisplay mit Klartextanzeige mit multilingualer Menüführung in 20 Sprachen: DE, IT, EN, FR, NL, SP, PT, SWE, RU, DK, PL, NO, FI, TR, ET, KK, UK, CN, CN traditional, AR  
Einfache und selbsterklärende Bedienung der Ikonen durch **Touch Control-Bedienung**  
Programmuhr mit Auto-Start, Uhrzeitanzeige  
13 Heißgetränke  
50 Programm-Variationen  
13 Mahlgradstufen  
Mahlwerk mit Edelstahl-Temper  
3 Kaffeetemperaturen  
5 Kaffeestärken-/Kaffee Aroma Extra leicht, leicht, mittel, kräftig, Extra kräftig  
5 Wassermengen Klein/Esspresso, mittel, lang, Extra lang, individuell  
Funktion **2 Tassen ESPRESSO/KAFFEE**  
Regulierbarer Cappuccino Milchaufschäumer, semiprofessionelle Schwenk-Dampfdüse  
THERMOKARAFFE aus Edelstahl mit **AUTOCLEAN-System** (geschirrspülergeeignet), regelbare Milchschaum Konsistenz  
Funktion **Espresso-Tassenwärmer** mit aktiver Beheizung  
10 Speicherplätze für individuell programmierbare Kaffeevariationen  
**Doppeltes THERMOBLOCK-HEIZSYSTEM**  
Heißwasser-Funktion für Tee-/Heißgetränke  
Heißwasser-/Dampfdüse schwenkbar Funktion Pulverkaffee-/Kaffeebohnen  
Kaffeebohnenbehälter 350 g  
Kaffeepulverfach  
Kaffeeauslauf höhenverstellbar (85–142 mm) mit **4 LED-Beleuchtungen**  
Restwasserschale  
Kaffeesatzbehälter, herausnehmbar  
Wasserbehälter 2,5 l, herausnehmbar  
Wassermangelanzeige  
Wasserhärtegrad einstellbar  
Automatisches **Entkalkungsprogramm**  
Pumpendruck 15 bar

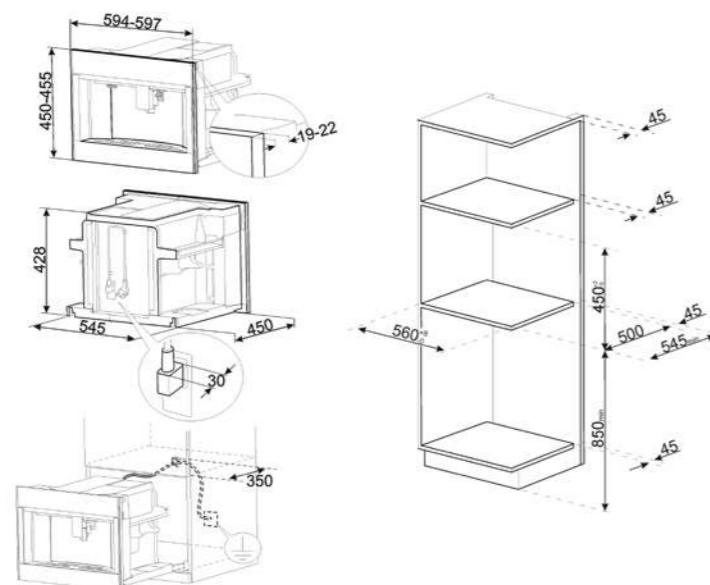
Automatische Spülfunktion bei Aktivierung und Deaktivierung  
Automatische Standby Funktion und **ENERGIESPARMODUS** aktivierbar  
Kindersicherung  
Teleskopschienensystem

**TECHNISCHE DATEN:**

El. Gesamtanschlusswert: 1,35 kW  
Spannung/Frequenz:  
220-240 V/50/60 Hz~1N

Showroom Ausstellungsschaltung programmierbar

Alle Kaffeevollautomaten können mit einer Wärmeschublade im Hocheinbau kombiniert werden (s. Seite 59).

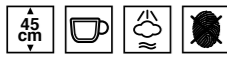


**CMS6451X\*** € 2.299,00

KAFFEEVOLLAUTOMAT 60 X 45 CM, EDELSTAHL,  
LCD-DISPLAY, DAMPFUNKTION, MILCHAUF-  
SCHÄUMER, CLASSICI DESIGN



\*Vorratsbeschränktes Modell



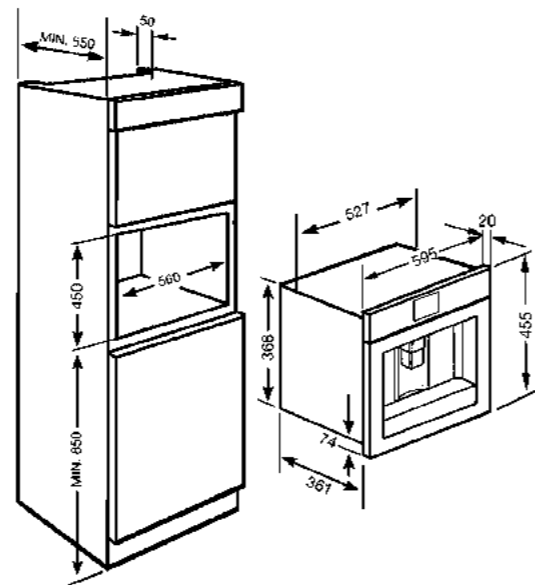
- 30 Programm-Variationen
- Automatischer Cappuccino-Milchaufschäumer mit separater Milchkaraffe
- Kaffeefunktion für 1-2 Tassen gleichzeitig
- 2 LCD-Display mit multilingualer Menüführung in 12 Sprachen: DE, IT, GB, FR, SP, PT, SWE, RU, CZ, DK, GR, PL
- 2-fache Beleuchtung des Kaffeeauslaufs
- Heißwasserfunktion für Heißgetränke
- 5 Kaffeestärken: Sehr mild, mild, normal, kräftig, sehr kräftig
- 3 Wassermengen: Kurz/Esspresso, Kaffee, Kaffee lang
- 3 Kaffeetemperaturen
- Wasserhärtegrad einstellbar, Kaffeemahlwerk einstellbar
- Kaffeebohnenbehälter 220 g
- Kaffeepulverfach
- Heißwasser-Dampfdüse schwenkbar
- Kaffeeauslauf höhenverstellbar (76–105 mm)
- Restwasserschale mit Edelstahlaufgabe
- Kaffeersatzbehälter herausnehmbar
- Wasserbehälter 1,8 l herausnehmbar
- Pumpendruck 15 bar

- Automatische Spülfunktion bei Aktivierung
- Automatisches Entkalkungsprogramm
- Automatische Stand-by Funktion zur Reduzierung des Energieverbrauches
- Teleskopschienensystem

**TECHNISCHE DATEN:**

El. Gesamtanschlusswert: 1,35 kW  
Spannung/Frequenz: 220-240V/50-60Hz~1N

Alle Kaffeevollautomaten können mit einer Wärmeschublade im Hocheinbau kombiniert werden (s. Seite 59).



## CMS8451P € 2.199,00

EINBAUKAFFEEVOLLAUTOMAT 45 CM, CREME/  
MESSING ANTIK, LCD-DISPLAY, MILCHAUF-  
SCHÄUMER + MILCHKARAFFE,  
CORTINA DESIGN



**CMS8451A**  
Anthrazit  
€ 2.199,00



### 30 Programm-Variationen

Automatischer Cappuccino-Milchauf-  
schäumer mit separater Milchkaraffe  
Kaffeefunktion für 1-2 Tassen gleichzeitig  
Bedienknebel, Tasten wahlweise in Gold oder  
Messing Antik Design im Lieferumfang enthalten  
2 LCD-Display mit multilingualer Menüführung  
in 12 Sprachen: DE, IT, GB, FR, SP, PT, SWE,  
RU, CZ, DK, GR, PL

2-fache Beleuchtung des Kaffeeauslaufs

Heißwasserfunktion für Heißgetränke

5 Kaffeestärken: Sehr mild, mild, normal,  
kräftig, sehr kräftig

3 Wassermengen: Kurz/Esspresso,  
Kaffee, Kaffee lang

3 Kaffeetemperaturen

Wasserhärtegrad einstellbar

Kaffeemahlwerk einstellbar

Kaffeebohnenbehälter 220 g

Kaffeepulvertfach

Heißwasser-Dampfdüse schwenkbar

Kaffeeauslauf höhenverstellbar (76–105 mm)

Restwasserschale mit Edelstahlaufgabe

Kaffeersatzbehälter herausnehmbar

Wasserbehälter 1,8 l herausnehmbar

Pumpendruck 15 bar

Automatische Spülfunktion bei Aktivierung

Automatisches Entkalkungsprogramm

Automatische Stand-by Funktion zur

Reduzierung des Energieverbrauches

Teleskopschienensystem

### TECHNISCHE DATEN:

El. Gesamtanschlusswert: 1,35 kW

Spannung/Frequenz: 220-240V/50-60Hz~1N

### SERIENZUBEHÖR

KIT Knebel u. Tasten Nostalgie:

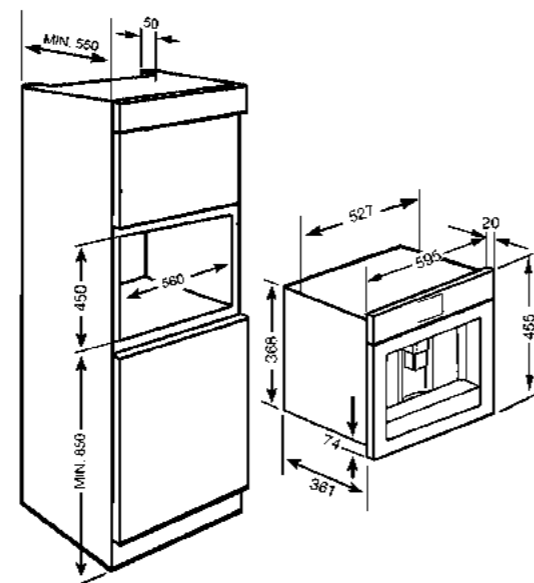
Creme/Messing Antik

Anthrazit/Messing Antik

KIT Knebel Cortina:

MMC745PO, Creme/Messing Antik

MMC/45AO, Anthrazit/Messing Antik



# KOCHFELDER

Die neueste Technologie vereint mit anspruchsvollem Design, hochwertigen Materialien und der höchsten Qualität bilden die Grundlage für den weltweiten Erfolg von Smeg.

Smeg verfügt über eine sehr hohe Entwicklungs- und Fertigungskompetenz im Bereich von Gaskochfeldern.



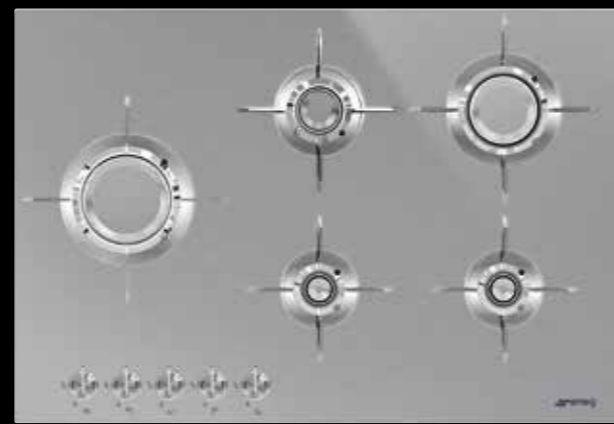
# KOCHFELDER

## Vielseitig und effizient

Kochfelder von Smeg unterscheiden sich vorwiegend durch ihre hochwertigen Materialien, ihrer formvollendeten Ästhetik und der bestechenden Qualität. Hochwertiger Edelstahl, elegante und strahlende, aber auch satinierte Oberflächen aus Glas verleihen den Produkten Exklusivität. Neben den besonderen Materialien zeichnen sich die Smeg Kochfelder auch durch ihre unvergleichliche Brenner-Technologie aus, die für ein optimales Flammenbild bei höchstmöglicher Brennereffizienz.



Dolce Stil Novo



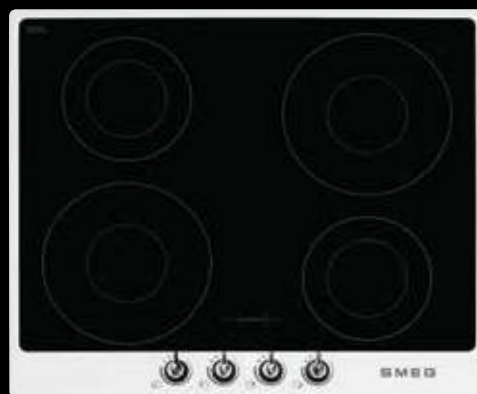
Dolce Stil Novo



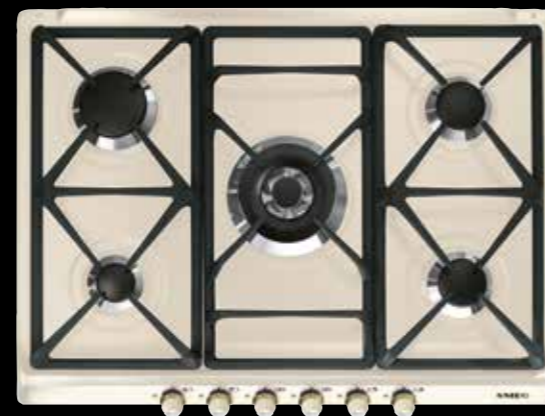
Classici



Restyling Linea



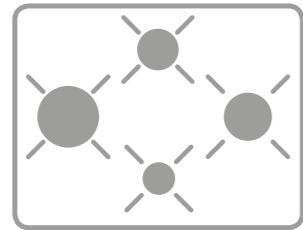
Victoria



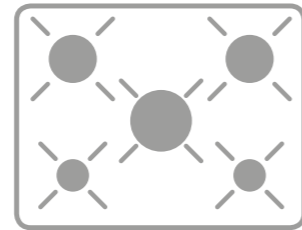
Cortina



VARIANTENREICHTUM  
**Design & Funktionalität**



UR - Starkbrenner links



UR - Starkbrenner mittig

## Vielfalt an Gaskochfeldern

**Domino**  
 Breite: 30-38 cm

**Traditionell**  
 Breite: 60, 70-75, 90, 100 cm

**Slimline**  
 Breite: 100 cm

## Unterschiedlichste Kochfeld-Techniken



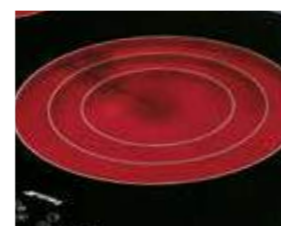
Blade Flame



Superblitzbenner



Induktion



Hi-Light

Für jede Küche die optimale Lösung. SMEG bietet eine große Vielzahl an Gas-, Induktions- und Hi-Light-Kochfeldern an. Passend zu den Einbaubacköfen und einer großen Auswahl an Designlinien, Farben und Formen.

KOCHEN MIT GAS  
**Funktionalität und Design**



**PATENTIERTE BLADE FLAME BRENNER**

Die Brenner erzeugen einen einzelnen, hocheffizienten Flammenring, der ein Maximum an Effizienz sicherstellt da ein Höchstmaß der erzeugten Hitze senkrecht nach oben an den Topf/die Pfanne abgegeben wird.

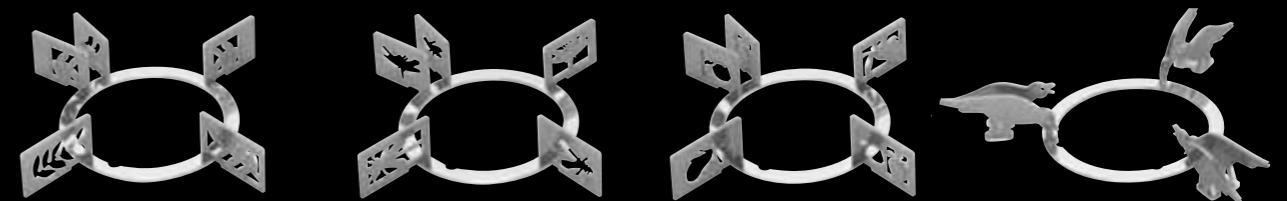
**TOPFRÄGER MIT TITANIUM-BESCHICHTUNG**

Die Abstellroste aus Edelstahl verfügen über eine Titanium-Beschichtung, so dass keine thermischen Verfärbungen entstehen.



## Wahre Kunstwerke

Die Topfräger der Dolce Stil Novo Gas-Kochfelder spiegeln die kreative Ader von Smeg dar bei der auf spielerische Weise Inspirationen aus der Natur umgesetzt worden sind. In der Reihe gibt es vier optionale Topfräger mit wunderbaren Motiven aus Flora und Fauna, welche alle mit Titanium beschichtet sind. Diese wurden in filigrane Formen gegossen, die Blätter, Schmetterlinge, Früchte und Vögel darstellen.



# Flexibel und sicher



## EDELSTAHL RAHMEN

Der umlaufendem Edelstahlrahmen ist äußerst robust und schützt die Glaskeramik im alltäglichen Gebrauch.



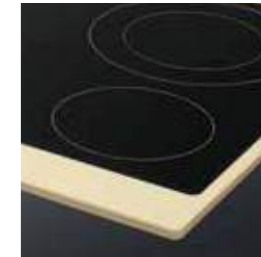
## FACETTENSCHLIFF

Die Glaskeramik ist entweder im Frontbereich oder umlaufend an allen Rändern facettiert.



## FLÄCHENBÜNDIG

In der Arbeitsplatte vollintegrierbar sind die Kochfelder von Smeg mit sogenannten C-Schliff rahmenlos mit abgerundeten Ecken.



## SUPER SLIM RAHMEN

Der beschichtete Metallrahmen umfasst die Glaskeramik und verleiht diesem eine filigrane Optik.



## ZÜND SICHERUNG

Falls die Gasflamme des Brenners ungewollt erlischt, wird die Gaszufuhr mittels einer thermoelektrische Zündsicherung sehr schnell unterbrochen.



## ABSTELLROSTE AUS GUSSEISEN

Alle Gaskochfelder von Smeg verfügen über Abstellroste aus Gusseisen oder in Edelstahl, auch mit TITANIUM-Beschichtung.

## ULTRA RAPID BRENNER

Dieser Hochleistungsbrenner kann in unterschiedlicher Konfiguration bis zu 6,0 kW mit Wok-Ring erzeugen. Hierbei stehen Blitzbrenner oder Superblitzbrenner, auch mit 3-fach Flammenkranz, modellabhängig zur Verfügung.



## DIE ELEKTRISCHE ALTERNATIVE

# Effiziente Technologie



### INDUKTION

Kochen mit Induktion basiert auf magnetischen Feldern: jedes 'Element' erzeugt ein Magnetfeld, das das ferromagnetische Material des Kochgeschirrs aufheizt. Der Topfboden wird zum alleinigen Kochelement, wobei die Energieeffizienz optimiert und der Wärmeverlust reduziert wird. Dadurch wird das Kochfeld auch weniger heiß als eines mit Hi-Light-Kochzonen.



### KOCHFELDER MIT MULTIZONE

Im Gegensatz zu Kochfeldern mit Standard-Induktion, bei der die Kochfelder in feste Bereiche eingeteilt sind, bieten Kochfelder mit Multizone-Induktion große Kochbereiche, die flexibel für kleines und großes Kochgeschirr genutzt werden können. Jede Multizone erkennt automatisch die Position und Größe des Kochgeschirrs und induziert genau dort das Magnetfeld, was die beste Effizienz und Wärmeverteilung garantiert.

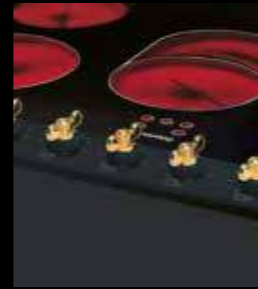


### TOPFERKENNUNG

Das Induktionskochfeld erkennt automatisch das Kochgeschirr und aktiviert das zugehörige Bedienelement.

### GLASKERAMIK

Die Hi-Light-Kochzonen der Glaskeramik mit Smeg-Verkeramik von Smeg verfügen über die aktuellste Technologie und viele innovative Eigenschaften, die ihre Leistung noch verbessert. Das Design passt hervorragend zu den verschiedensten Backofen-Modellen. Die Verwendung von besten Materialien und strikten Kontrollen in der Fertigung gewährleisten höchste Qualität und Sicherheit im Einsatz.



### ZWEIKREISKOCHZONE

Die meisten Kochfelder mit Glaskeramik bieten für kleines und großes Kochgeschirr Zweikreis-Kochzonen, rund oder oval, die ein flexibles Kochen möglich machen. Diese Zonen bieten eine variable Leistung von 0,8 kW bis zu 2,4 kW.

## GEMEINSAME EIGENSCHAFTEN

# Beeindruckende Funktionen



### SCHMELZEN

Die Temperatur für diese Option ist sehr niedrig und ideal für das Schmelzen von Schokolade, Butter oder zum Warmhalten von Speisen.



### POWER BOOSTER (P)

Zeitlich begrenzte Maximalleistung zum schnellen Ankochen der jeweiligen Kochzone.



### TASTENSPERRE

Diese Sicherheitsfunktion sperrt die Bedienelemente bei Nichtnutzung und bietet zusätzliche Sicherheit in der Küche.



### TIMER

Alle Modelle verfügen über einen Timer, der den Kochvorgang mit einem akustischen Alarm automatisch zur voreingestellten Zeit beendet.



### ECO LOGIC

Dank ECO Logic lässt sich der Gesamtanschlusswert reduzieren. Diese ist bei der Elektroinstallation in Altbauten von Vorteil, insofern nur eine 10 Ampere Absicherung vorhanden ist.



### SCHNELLZUGRIFF

Diese Funktion sorgt für eine schnelle Touch Control-Bedienung auf insgesamt 9 Leistungsstufen der Hi-Light-Kochzonen. In Kombination der Boosterfunktion "P", erfolgt eine Schnellaufheizung des Kochgeschirrs, die sich nach dem Aufkochen mit der Sensor-Warmhalteautomatik verbinden lässt und somit für eine konstante Serviertemperatur sorgt.

## PM6912WLDXDE

€ 2.699,00

GAS-/INDUKTIONSKOCHFELD 90 CM, GLASKERAMIK SCHWARZ/EDELSTAHL,  
ABSTELLROST/WOK-RING AUS GUSSEISEN, DOLCE STIL NOVO DESIGN



**PM6912WDRDE**  
Schwarz/Kupfer  
€ 2.699,00



### INDUKTIONSKOCHFELD:

4 Induktionskochzonen/Power-Booster:

VM/HM: 2 Zonen 180 x 230 mm, 2,1 kW bis 3,6 kW Booster,  
Multizone 385 x 230 mm

VR/HR: 2 Zonen 180 x 230 mm, 2,1 kW bis 3,6 kW Booster,  
Multizone 385 x 230 mm

Sensor Touch-Control

4-fach Slider-Funktion

2 Multizonen für flexiblen Komplettbetrieb

Sensor-Warmhalteautomatik

Sensor-Siedeautomatik

Sensor-Schmelzautomatik

Pause Funktion

4 Timer mit Abschaltautomatik

Akustik Signal bei Garzeitende

Restanzeige über Display

9 Leistungsstufen mit Schnellzugriff

Automatische Anpassung des Topfdurchmessers

Automatische Topferkennung

### GASKOCHFELD:

1 Kochzone, 1-flammig:

M: Superblitzbrenner\* 6,0 kW

\*ULTRA RAPID Superblitzbrenner

Gerät voreingestellt auf Erdgas Gruppe (H) G20-20 mbar

Nennbelastung Qn: 6,0 kW

Bedienung über Drehknebel

Abstellrost und Wok-Ring aus Gusseisen

Brenner mit BLACK CERAM-Beschichtung

### SICHERHEIT INDUKTIONSKOCHFELD:

4-fach Restwärmeanzeige

Auto-Stop Überhitzungsschutz

Auto-Stop Flüssigkeit-/Überlaufschutz

Auto-Tastensperre Bedienungsschutz

Kühlgebläse mit Nachlaufautomatik

Kindersicherung/Tastensperre

### SICHERHEIT GASKOCHFELD:

Automatische Einhandzündvorrichtung

Schnell reagierende thermoelektrische Zündsicherung

### SERIENZUBEHÖR GAS-/INDUKTIONSKOCHFELD:

Düzensatz für Erdgas Gruppe (L) G25-20 mbar

Düzensatz für Flüssiggas G30/G31-50 mbar

1 Wok-Ring aus Gusseisen (Gaskochfeld)

### TECHNISCHE DATEN:

El. Gesamtanschlusswert: 7,20 kW

Spannung/Frequenz: 380-415V/50-60Hz~2N

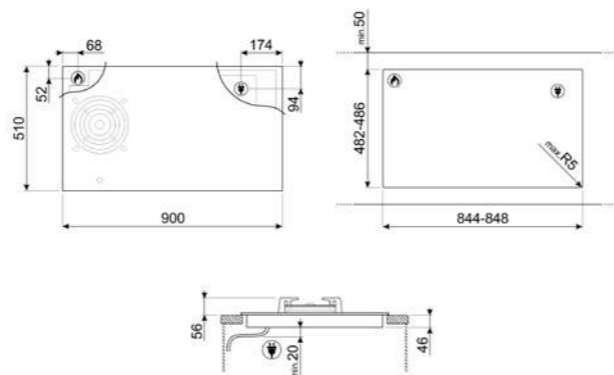
Showroom Ausstellungsschaltung programmierbar

Werte nach Verordnung (EU) 66/2014

### OPTIONALES ZUBEHÖR:

TPK Teppanyaki-Edelstahlgrillplatte

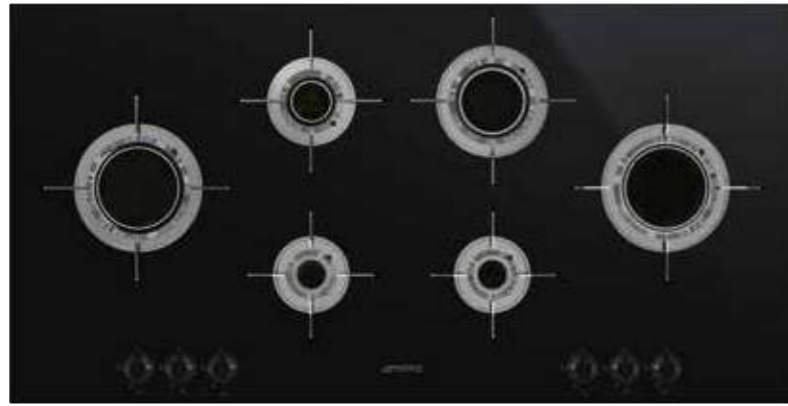
€ 529,00



## PVL6106CN

€ 2.499,00

GASKOCHFELD 100 CM, GLASKERAMIK SCHWARZ, C-SCHLIFF, BLADE FLAME-FLACH-  
STRAHLBRENNER, DOLCE STIL NOVO DESIGN



### PLANUNGSHINWEIS:

Gas-Haushalts-Kochgeräte ab einer Nennleistung von 11 kW unterliegen erweiterten Aufstellvorschriften hinsichtlich der Be- und Entlüftung des Aufstellungsraumes, die mit dem Bezirksschornsteinfeger abgestimmt werden müssen.



Hocheffiziente „Blade Flame“-Flachstrahlbrenner

6 Kochzonen, 6-flammig:

L:	Blitzbrenner*	3,50 kW
HL:	Normalbrenner	1,60 kW
VL:	Sparbrenner	1,00 kW
HR:	Starkbrenner	2,40 kW
VR:	Sparbrenner	1,00 kW
R:	Blitzbrenner*	3,50 kW

\*ULTRA RAPID Blitzbrenner

Abstellroste aus Edelstahl mit TITANIUM-Beschichtung,  
Brennerdeckel schwarz emailliert

Gerät voreingestellt auf Erdgas Gruppe (H) G20-20 mbar  
Nennbelastung Qn: 13,00 kW

### SICHERHEIT:

Automatische Einhandzündvorrichtung  
Schnell reagierende thermoelektrische Zündsicherung

### SERIENZUBEHÖR:

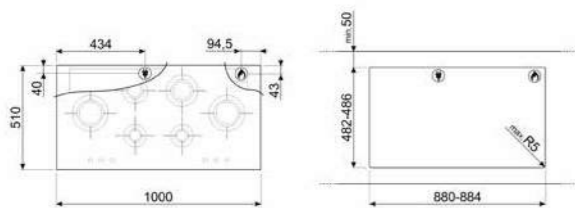
Düsensatz für Flüssiggas G30/G31-50 mbar  
Düsensatz für Flüssiggas G30/G31-30 mbar

### TECHNISCHE DATEN:

El. Gesamtanschlusswert: 1 W  
Spannung/Frequenz: 220-240V/50-60Hz~1N

Werte nach Verordnung (EU) 66/2014

Düsensatz für Erdgas Gruppe (L) G25 – 20 mbar  
Code 691131272, beziehbar über Smeg-Service



### OPTIONALES SONDERZUBEHÖR:

KPDSN100B - 6 Kunst - Abstellroste „Vögel“ - € 1.299,00



KPDSN100I - 6 Kunst - Abstellroste „Schmetterlinge“ - € 1.299,00



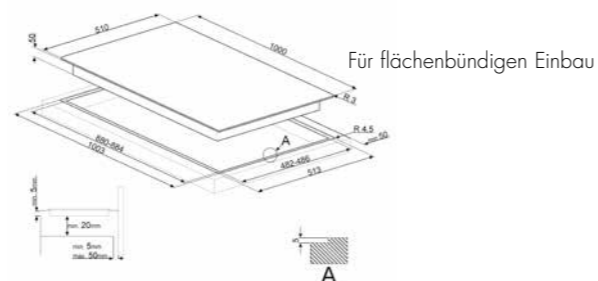
KPDSN100F - 6 Kunst - Abstellroste „Obst“ - € 1.299,00



KPDSN100L - 6 Kunst - Abstellroste „Blätter“: - € 1.299,00



6MP1BF - Kit Bedienknebel Restyling Linea Design: - € 52,00

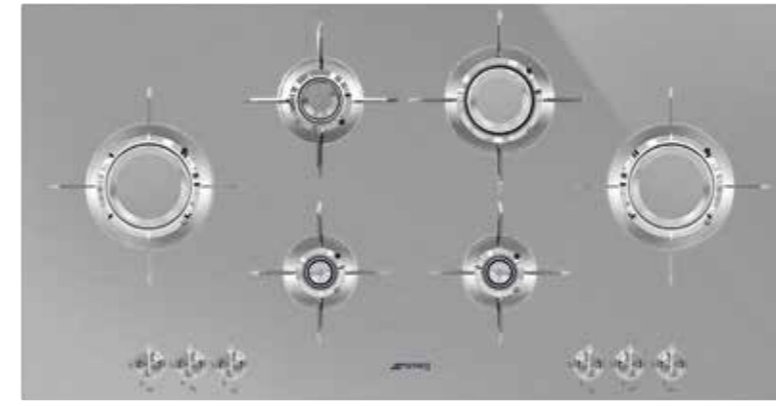


Für flächenbündigen Einbau

## PXL6106

€ 2.699,00

GASKOCHFELD 100 CM, EDELSTAHL, BLADE FLAME-FLACHSTRAHLBRENNER,  
DOLCE STIL NOVO DESIGN



### PLANUNGSHINWEIS:

Gas-Haushalts-Kochgeräte ab einer Nennleistung von 11 kW unterliegen erweiterten Aufstellvorschriften hinsichtlich der Be- und Entlüftung des Aufstellungsraumes, die mit dem Bezirksschornsteinfeger abgestimmt werden müssen.



Hocheffiziente „Blade Flame“-Flachstrahlbrenner

6 Kochzonen, 6-flammig:

L:	Blitzbrenner*	3,50 kW
HL:	Normalbrenner	1,60 kW
VL:	Sparbrenner	1,00 kW
HR:	Starkbrenner	2,40 kW
VR:	Sparbrenner	1,00 kW
R:	Blitzbrenner*	3,50 kW

\*ULTRA RAPID Blitzbrenner

Abstellroste aus Edelstahl mit TITANIUM-Beschichtung

Gerät voreingestellt auf Erdgas Gruppe (H) G20-20 mbar  
Nennbelastung Qn: 13,00 kW

### SICHERHEIT:

Automatische Einhandzündvorrichtung  
Schnell reagierende thermoelektrische Zündsicherung

### SERIENZUBEHÖR:

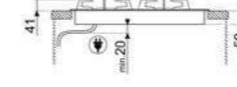
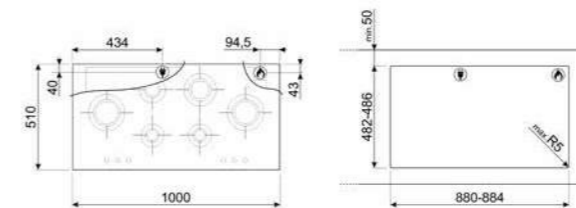
Düsensatz für Flüssiggas G30/G31-50 mbar  
Düsensatz für Flüssiggas G30/G31-30 mbar  
Düsensatz für Erdgas Gruppe (L) G25-20 mbar beziehbar  
über Smeg-Service (Code 691131272)

### TECHNISCHE DATEN:

El. Gesamtanschlusswert: 1 W  
Spannung/Frequenz: 220-240V/50-60Hz~1N

Werte nach Verordnung (EU) 66/2014

Düsensatz für Erdgas Gruppe (L) G25 – 20 mbar  
Code 691131272, beziehbar über Smeg-Service



### OPTIONALES SONDERZUBEHÖR:

KPDSN100B - 6 Kunst - Abstellroste „Vögel“ - € 1.299,00



KPDSN100I - 6 Kunst - Abstellroste „Schmetterlinge“ - € 1.299,00



KPDSN100F - 6 Kunst - Abstellroste „Obst“ - € 1.299,00



KPDSN100L - 6 Kunst - Abstellroste „Blätter“: - € 1.299,00



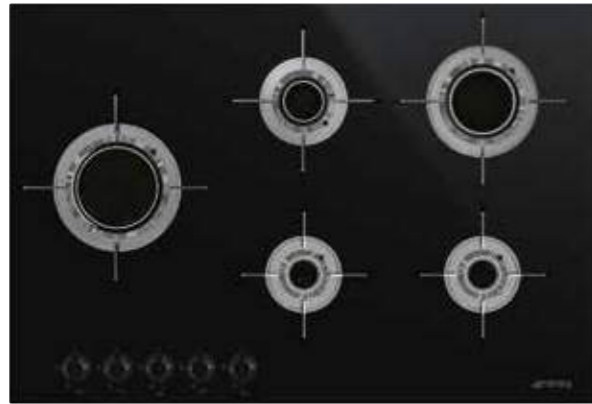
6MP1BF - Kit Bedienknebel Restyling Linea Design: - € 52,00



## PVL675LCN

€ 2.149,00

GASKOCHFELD 75 CM, GLASKERAMIK SCHWARZ, C-SCHLIFF, BLADE FLAME-FLACHSTRAHLBRENNER, DOLCE STIL NOVO DESIGN



Hocheffiziente „Blade Flame“-Flachstrahlbrenner

5 Kochzonen, 5-flammig:

L: Blitzbrenner\* 3,50 kW  
HM: Normalbrenner 1,60 kW  
VM: Sparbrenner 1,00 kW  
HR: Starkbrenner 2,40 kW  
VR: Sparbrenner 1,00 kW

\*ULTRA RAPID Blitzbrenner

Abstellroste aus Edelstahl mit TITANIUM-Beschichtung, Brennerdeckel schwarz emailiert

Gerät voreingestellt auf Erdgas Gruppe (H) G20-20 mbar  
Nennbelastung Qn: 9,50 kW

### SICHERHEIT:

Automatische Einhandzündvorrichtung  
Schnell reagierende thermoelektrische Züandsicherung

### SERIENZUBEHÖR:

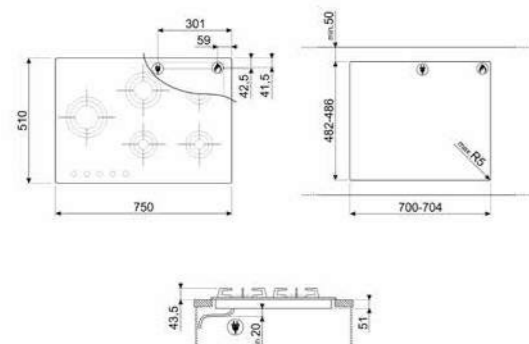
Düsensatz für Flüssiggas G30/G31-50 mbar  
Düsensatz für Flüssiggas G30/G31-30 mbar

### TECHNISCHE DATEN:

El. Gesamtanschlusswert: 1 W  
Spannung/Frequenz: 220-240V/50-60Hz~1N

Werte nach Verordnung (EU) 66/2014

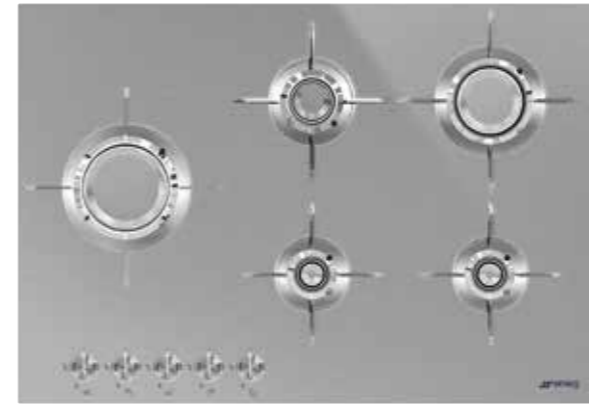
Düsensatz für Erdgas Gruppe (L) G25 – 20 mbar  
Code 691131272, beziehbar über Smeg-Service



## PXL675L

€ 2.249,00

GASKOCHFELD 75 CM, EDELSTAHL, BLADE FLAME-FLACHSTRAHLBRENNER, DOLCE STIL NOVO DESIGN



Hocheffiziente „Blade Flame“-Flachstrahlbrenner

5 Kochzonen, 5-flammig:

L: Blitzbrenner\* 3,50 kW  
HM: Normalbrenner 1,60 kW  
VM: Sparbrenner 1,00 kW  
HR: Starkbrenner 2,40 kW  
VR: Sparbrenner 1,00 kW

\*ULTRA RAPID Blitzbrenner

Abstellroste aus Edelstahl mit TITANIUM-Beschichtung

Gerät voreingestellt auf Erdgas Gruppe (H) G20-20 mbar  
Nennbelastung Qn: 9,50 kW

### SICHERHEIT:

Automatische Einhandzündvorrichtung  
Schnell reagierende thermoelektrische Züandsicherung

### SERIENZUBEHÖR:

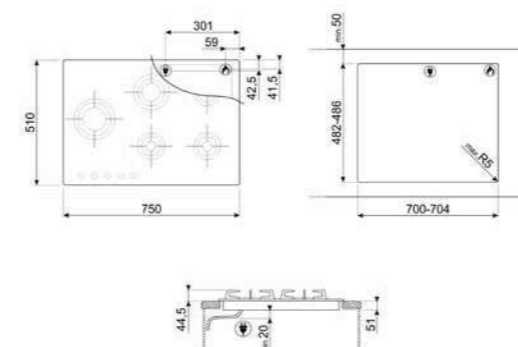
Düsensatz für Flüssiggas G30/G31-50 mbar  
Düsensatz für Flüssiggas G30/G31-30 mbar

### TECHNISCHE DATEN:

El. Gesamtanschlusswert: 1 W  
Spannung/Frequenz: 220-240V/50-60Hz~1N

Werte nach Verordnung (EU) 66/2014

Düsensatz für Erdgas Gruppe (L) G25 – 20 mbar  
Code 691131272, beziehbar über Smeg-Service



### OPTIONALES SONDERZUBEHÖR:

KPDSN75B - 5 Kunst - Abstellroste „Vögel“ - € 1.099,00



KPDSN75I - 5 Kunst - Abstellroste „Schmetterlinge“ - € 1.099,00



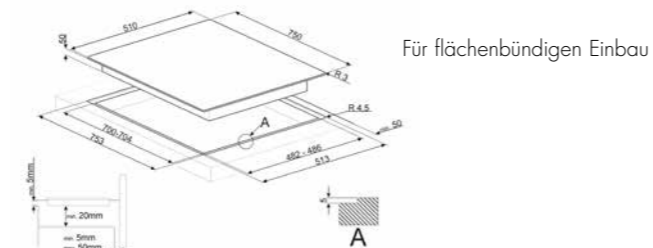
KPDSN75F - 5 Kunst - Abstellroste „Obst“ - € 1.099,00



KPDSN75L - 5 Kunst - Abstellroste „Blätter“ - € 1.099,00



6MP1BF - Kit Bediennebel Restyling Linea Design: - € 52,00



Für flächenbündigen Einbau

### OPTIONALES SONDERZUBEHÖR:

KPDSN75B - 5 Kunst - Abstellroste „Vögel“ - € 1.099,00



KPDSN75I - 5 Kunst - Abstellroste „Schmetterlinge“ - € 1.099,00



KPDSN75F - 5 Kunst - Abstellroste „Obst“ - € 1.099,00



KPDSN75L - 5 Kunst - Abstellroste „Blätter“ - € 1.099,00



6MP1BF - Kit Bediennebel Restyling Linea Design: - € 52,00



**PVL664CN** € 1.699,00

GASKOCHFELD 60 CM, GLASKERAMIK SCHWARZ, C-SCHLIFF, BLADE FLAME-FLACHSTRAHLBRENNER, DOLCE STIL NOVO DESIGN



Hocheffiziente „Blade Flame“-Flachstrahlbrenner

**4 Kochzonen, 4-flammig:**

- VL: Sparbrenner 1,00 kW
- HL: Starkbrenner 2,80 kW
- VR: Normalbrenner 1,60 kW
- HR: Normalbrenner 1,60 kW

Abstellroste aus Edelstahl mit TITANIUM-Beschichtung, Brennerdeckel schwarz emailiert

Gerät voreingestellt auf Erdgas Gruppe (H) G20-20 mbar  
Nennbelastung Qn: 7,0 kW

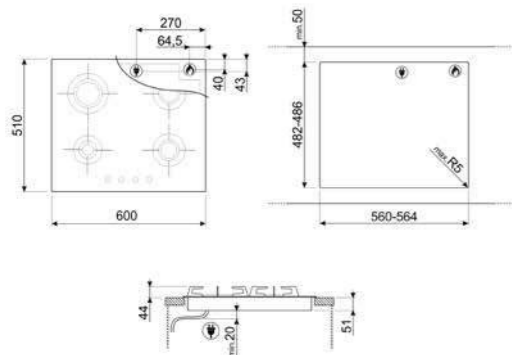
**SICHERHEIT:**  
Automatische Einhandzündvorrichtung  
Schnell reagierende thermoelektrische Züandsicherung

**SERIENZUBEHÖR:**  
Düsenatz für Flüssiggas G30/G31-50 mbar  
Düsenatz für Flüssiggas G30/G31-30 mbar

**TECHNISCHE DATEN:**  
El. Gesamtanschlusswert: 1 W  
Spannung/Frequenz: 220-240V/50-60Hz~1N

Werte nach Verordnung (EU) 66/2014

Düsenatz für Erdgas Gruppe (L) G25 – 20 mbar  
Code 691131272, beziehbar über Smeg-Service



**OPTIONALES SONDERZUBEHÖR:**

KPDSN60B - 4 Kunst - Abstellroste „Vögel“ - € 899,00



KPDSN60I - 4 Kunst - Abstellroste „Schmetterlinge“ - € 899,00



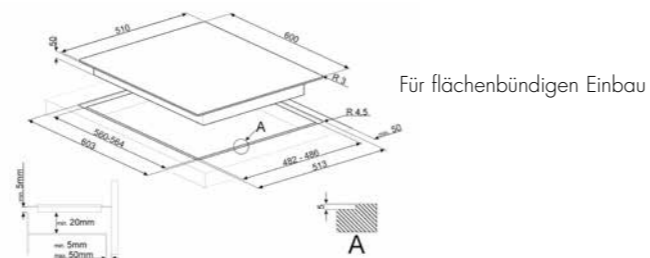
KPDSN60F - 4 Kunst - Abstellroste „Obst“ - € 899,00



KPDSN60L - 4 Kunst - Abstellroste „Blätter“ - € 899,00

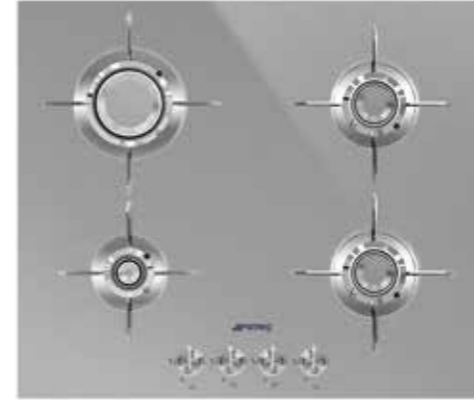


6MP1BF - Kit Bedienknebel Restyling Linea Design: - € 52,00



**PXL664** € 1.799,00

GASKOCHFELD 60 CM, EDELSTAHL, BLADE FLAME-FLACHSTRAHLBRENNER, DOLCE STIL NOVO DESIGN



Hocheffiziente „Blade Flame“-Flachstrahlbrenner

**4 Kochzonen, 4-flammig:**

- VL: Sparbrenner 1,00 kW
- HL: Starkbrenner 2,80 kW
- VR: Normalbrenner 1,60 kW
- HR: Normalbrenner 1,60 kW

Abstellroste aus Edelstahl mit TITANIUM-Beschichtung

Gerät voreingestellt auf Erdgas Gruppe (H) G20-20 mbar  
Nennbelastung Qn: 7,0 kW

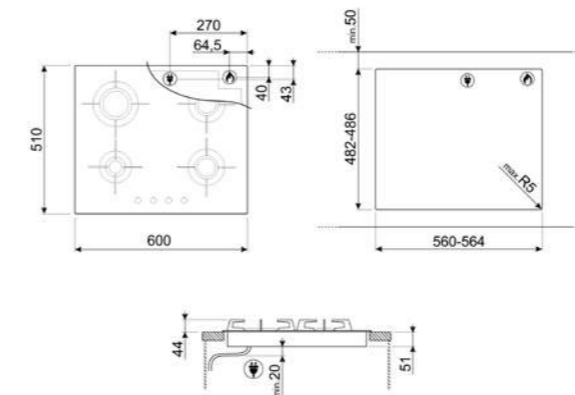
**SICHERHEIT:**  
Automatische Einhandzündvorrichtung  
Schnell reagierende thermoelektrische Züandsicherung

**SERIENZUBEHÖR:**  
Düsenatz für Flüssiggas G30/G31-50 mbar  
Düsenatz für Flüssiggas G30/G31-30 mbar

**TECHNISCHE DATEN:**  
El. Gesamtanschlusswert: 1 W  
Spannung/Frequenz: 220-240V/50-60Hz~1N

Werte nach Verordnung (EU) 66/2014

Düsenatz für Erdgas Gruppe (L) G25 – 20 mbar  
Code 691131272, beziehbar über Smeg-Service



**OPTIONALES SONDERZUBEHÖR:**

KPDSN60B - 4 Kunst - Abstellroste „Vögel“ - € 899,00



KPDSN60I - 4 Kunst - Abstellroste „Schmetterlinge“ - € 899,00



KPDSN60F - 4 Kunst - Abstellroste „Obst“ - € 899,00



KPDSN60L - 4 Kunst - Abstellroste „Blätter“ - € 899,00



6MP1BF - Kit Bedienknebel Restyling Linea Design: - € 52,00



## PV695LCNXDE

€ 1.699,00

GASKOCHFELD 90 CM, GLASKERAMIK SCHWARZ/EDELSTAHL,  
ABSTELLROSTE UND WOK-RING AUS GUSSEISEN, DOLCE STIL NOVO DESIGN



**PV695LCNRDE**  
Schwarz/Kupfer  
€ 1.699,00



Glaskeramik in Schwarz mit Profileisten in Edelstahl oder Kupfer,  
Brenner mit **BLACK CERAM**-Beschichtung

### 5 Kochzonen, 5-flammig:

L:	Superblitzbrenner*	6,0 kW
HM:	Normalbrenner	1,7 kW
VM:	Normalbrenner	1,7 kW
HR:	Starkbrenner	2,6 kW
VR:	Sparbrenner	1,1 kW

\*ULTRA RAPID Superblitzbrenner

Abstellroste und Wok-Ring aus Gusseisen

Gerät voreingestellt auf Erdgas Gruppe (H) G20-20 mbar  
Nennbelastung Qn: 13,1 kW

### SICHERHEIT:

Automatische Einhandzündvorrichtung  
Schnell reagierende thermoelektrische Züandsicherung

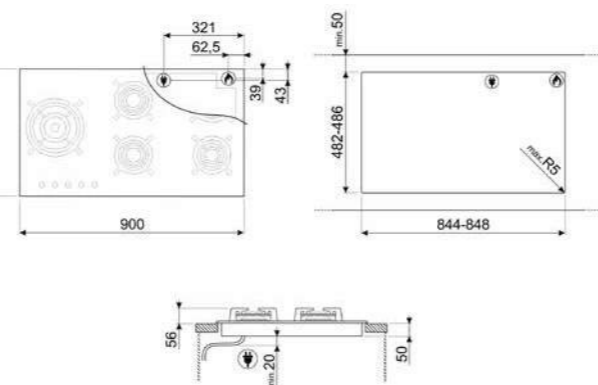
### SERIENZUBEHÖR:

Düsensatz für Flüssiggas G30/G31-50 mbar  
Düsensatz für Erdgas Gruppe (L) G25-20 mbar

### TECHNISCHE DATEN:

El. Gesamtanschlusswert: 1 W  
Spannung/Frequenz: 220-240V/50-60Hz~1N

Werte nach Verordnung (EU) 66/2014



### PLANUNGSHINWEIS:

Gas-Haushalts-Kochgeräte ab einer  
Nennleistung von 11 kW unterliegen  
erweiterten Aufstellvorschriften hinsichtlich  
der Be- und Entlüftung des Aufstellungsraumes,  
die mit dem Bezirksschornsteinfeger abgestimmt  
werden müssen.



## PV675CNXDE

€ 1.599,00

GASKOCHFELD 75 CM, GLASKERAMIK SCHWARZ/EDELSTAHL, ABSTELLROSTE/WOK-RING AUS GUSSEISEN, DOLCE STIL NOVO DESIGN



Glaskeramik in Schwarz mit Profilleisten in Edelstahl  
Brenner mit **BLACK CERAM**-Beschichtung

### 5 Kochzonen, 5-flammig:

VL:	Sparbrenner	1,1 kW
HL:	Normalbrenner	1,7 kW
M:	Blitzbrenner*	4,2 kW
HR:	Starkbrenner	2,6 kW
VR:	Sparbrenner	1,1 kW

\*ULTRA RAPID Blitzbrenner

Abstellroste und Wok-Ring aus Gusseisen

Gerät voreingestellt auf Erdgas Gruppe (H) G20-20 mbar  
Nennbelastung Q<sub>n</sub>: 10,7 kW

### SICHERHEIT:

Automatische Einhandzündvorrichtung  
Schnell reagierende thermoelektrische Zündsicherung

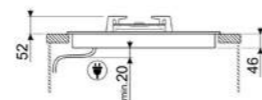
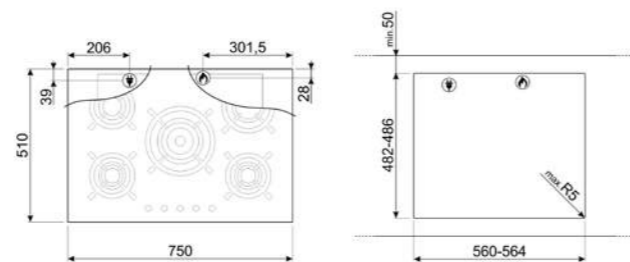
### SERIENZUBEHÖR:

Düsenatz für Flüssiggas G30/G31-50 mbar  
Düsenatz für Erdgas Gruppe (L) G25-20 mbar

### TECHNISCHE DATEN:

El. Gesamtanschlusswert: 1 W  
Spannung/Frequenz: 220-240V/50-60Hz~1N

Werte nach Verordnung (EU) 66/2014



## PV664LCNXDE

€ 1.249,00

GASKOCHFELD 65 CM, GLASKERAMIK SCHWARZ/EDELSTAHL, ABSTELLROSTE AUS GUSSEISEN, DOLCE STIL NOVO DESIGN



Glaskeramik in Schwarz mit Profilleisten in Edelstahl  
Brenner mit **BLACK CERAM**-Beschichtung

### 4 Kochzonen, 4-flammig:

L:	Starkbrenner	3,1 kW
VM:	Normalbrenner	1,7 kW
HM:	Normalbrenner	1,1 kW
R:	Starkbrenner	2,6 kW

Abstellroste aus Gusseisen

Gerät voreingestellt auf Erdgas Gruppe (H) G20-20 mbar  
Nennbelastung Q<sub>n</sub>: 8,5 kW

### SICHERHEIT:

Automatische Einhandzündvorrichtung  
Schnell reagierende thermoelektrische Zündsicherung

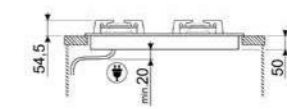
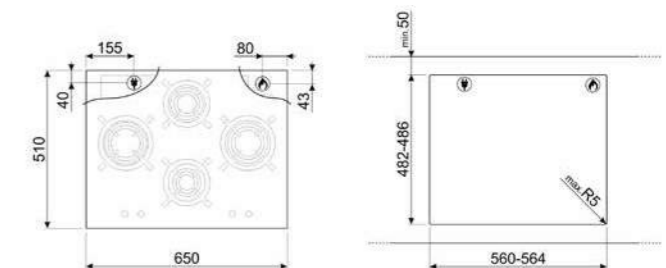
### SERIENZUBEHÖR:

Düsenatz für Flüssiggas G30/G31-50 mbar  
Düsenatz für Erdgas Gruppe (L) G25-20 mbar

### TECHNISCHE DATEN:

El. Gesamtanschlusswert: 1 W  
Spannung/Frequenz: 220-240V/50-60Hz~1N

Werte nach Verordnung (EU) 66/2014



## PM3912WLDDE

€ 2.499,00

GAS-/INDUKTIONSKOCHFELD 90 CM, GLASKERAMIK SCHWARZ, C-SCHLIFF, WOK-RING, CLASSICI DESIGN



### INDUKTIONSKOCHFELD:

4 Induktionskochzonen/Power-Booster:  
VM/HM: 2 Zonen 180 x 230 mm, 2,1 kW bis 3,6 kW Booster,  
Multizone 385 x 230 mm  
VR/HR: 2 Zonen 180 x 230 mm, 2,1 kW bis 3,6 kW Booster,  
Multizone 385 x 230 mm

Glaskeramik in Schwarz, Brenner im Edelstahl-Design  
Sensor Touch-Control  
4-fach Slider-Funktion  
2 Multizonen für flexiblen Komplettbetrieb  
Sensor-Warmhalteautomatik  
Sensor-Siedeautomatik  
Sensor-Schmelzautomatik  
Pause-Funktion  
4 Timer mit Abschaltautomatik  
Akustik Signal bei Garzeitende  
Restanzeige über Display  
9 Leistungsstufen mit Schnellzugriff  
Automatische Anpassung des Topfdurchmessers  
Automatische Topferkennung

### GASKOCHFELD:

1 Kochzone, 1-flammig:  
M: Superblitzbrenner\* 6,0 kW  
\*ULTRA RAPID Superblitzbrenner

Gerät voreingestellt auf Erdgas Gruppe (H) G20-20 mbar  
Nennbelastung Qn: 6,0 kW

Bedienung über Drehknebel

### SICHERHEIT INDUKTIONSKOCHFELD:

4-fach Restwärmeanzeige  
Auto-Stop Überhitzungsschutz  
Auto-Stop Flüssigkeit-/Überlaufschutz  
Auto-Tastensperre Bedienungsschutz  
Kühlgebläse mit Nachlaufautomatik  
Kindersicherung/Tastensperre

### SICHERHEIT GASKOCHFELD:

Automatische Einhandzündvorrichtung  
Schnell reagierende thermoelektrische Züandsicherung

### SERIENZUBEHÖR GAS-/INDUKTIONSKOCHFELD:

Düsensatz für Erdgas Gruppe (L) G25-20 mbar  
Düsensatz für Flüssiggas G30/G31-50 mbar  
1 Wok-Ring aus Gusseisen (Gaskochfeld)

### TECHNISCHE DATEN:

El. Gesamtanschlusswert: 7,20 kW  
Spannung/Frequenz: 380-415V/50-60Hz~2N

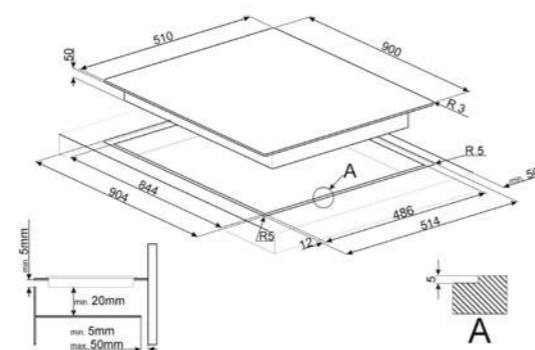
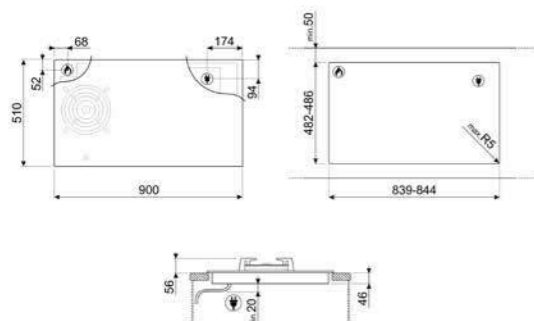
Showroom Ausstellungsschaltung programmierbar

Werte nach Verordnung (EU) 66/2014

### OPTIONALES ZUBEHÖR:

TPK Teppanyaki-Edelstahlgrillplatte € 529,00  
5MP1GOG KIT Bedienknebel Restyling Linea Design € 52,00

Für flächenbündigen Einbau



## PV395LCNDE

€ 1.449,00

GASKOCHFELD 90 CM, GLASKERAMIK SCHWARZ, C-SCHLIFF, WOK-RING, CLASSICI DESIGN



5 Kochzonen, 5-flammig:

L: Superblitzbrenner\* 6,00 kW  
HM: Normalbrenner 1,70 kW  
VM: Normalbrenner 1,70 kW  
HR: Starkbrenner 2,60 kW  
VR: Sparbrenner 1,10 kW  
\*ULTRA RAPID Superblitzbrenner

Abstellroste und Wok-Ring aus Gusseisen  
Glaskeramik in Schwarz, Brenner im Edelstahl-Design

Gerät voreingestellt auf Erdgas Gruppe (H) G20-20 mbar  
Nennbelastung Qn: 13,10 kW

### SICHERHEIT:

Automatische Einhandzündvorrichtung  
Schnell reagierende thermoelektrische Züandsicherung

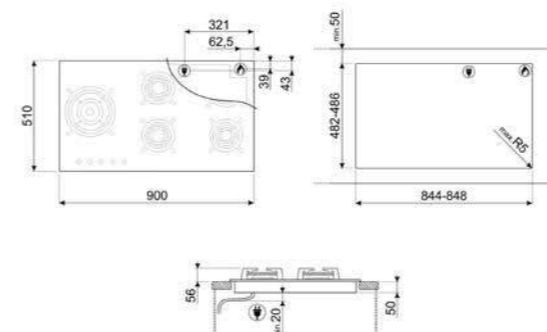
### SERIENZUBEHÖR:

Düsensatz für Flüssiggas G30/G31-50 mbar  
Düsensatz für Erdgas Gruppe (L) G25-20 mbar  
1 Wok-Ring aus Gusseisen

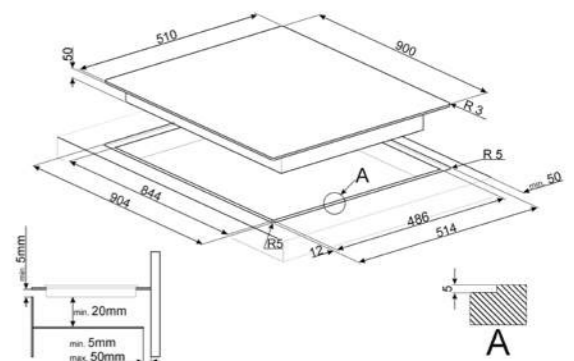
### TECHNISCHE DATEN:

El. Gesamtanschlusswert: 1 W  
Spannung/Frequenz: 220-240V/50-60Hz~1N

Werte nach Verordnung (EU) 66/2014



Für flächenbündigen Einbau



### Planungshinweis:

Gas-Haushalts-Kochgeräte ab einer Nennleistung von 11 kW unterliegen erweiterten Aufstellvorschriften hinsichtlich der Be- und Entlüftung des Aufstellungsraumes, die mit dem Bezirksschornsteinfeger abgestimmt werden müssen.

### OPTIONALES ZUBEHÖR:

6MP1PX3 KIT Bedienknebel Restyling Linea Design € 52,00  
5MP1GOG KIT Bedienknebel Restyling Linea Design € 52,00

**PV375CNDE**

€ 1.349,00

GASKOCHFELD 75 CM, GLASKERAMIK SCHWARZ, C-SCHLIFF, CLASSICI DESIGN



5 Kochzonen, 5-flammig:

- L: Superblitzbrenner\* 4,20 kW
- VL: Sparbrenner 1,10 kW
- HL: Normalbrenner 1,70 kW
- HR: Starkbrenner 2,60 kW
- VR: Sparbrenner 1,10 kW

\*ULTRA RAPID Superblitzbrenner

Abstellroste aus Gusseisen  
Brenner im Edelstahl-Design

Gerät voreingestellt auf Erdgas Gruppe (H) G20-20 mbar  
Nennbelastung Qn: 10,70 kW

**SICHERHEIT:**

Automatische Einhandzündvorrichtung  
Schnell reagierende thermoelektrische Zündsicherung

**SERIENZUBEHÖR:**

- Düsenatz für Flüssiggas G30/G31-50 mbar
- Düsenatz für Erdgas Gruppe (L) G25-20 mbar
- 1 Wok-Ring aus Gusseisen

**TECHNISCHE DATEN:**

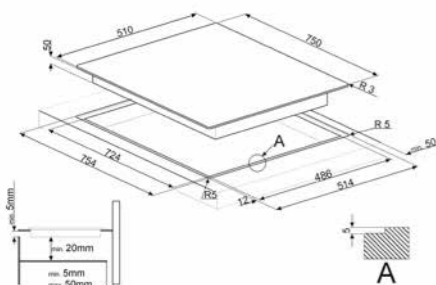
El. Gesamtanschlusswert: 1 W  
Spannung/Frequenz: 220-240V/50-60Hz~1N

Werte nach Verordnung (EU) 66/2014

**OPTIONALES ZUBEHÖR:**

- 5MP1GOG KIT Bedienknebel Restyling Linea Design € 52,00

Für flächenbündigen Einbau



**PV331CNDE**

€ 699,00

GASKOCHMULDE 30 CM, CLASSICI, SCHWARZE GLASKERAMIK, C-SCHLIFF, ABSTELLROST AUS GUSSEISEN, CLASSICI DESIGN



1 Kochzonen, 1-flammig:

- M: Superblitzbrenner\* 6,00 kW

\*ULTRA RAPID Superblitzbrenner

Voreingestellt auf Erdgas Gruppe (H) G20 – 20 mbar  
Nennbelastung Qn: 6,0 kW

**SICHERHEIT:**

Schnelle Automatik - Einhandzündvorrichtung  
Schnell reagierende thermoelektrische Zündsicherung

**SERIENZUBEHÖR:**

- Düsenatz für Flüssiggas G30/G31-50 mbar
- Düsenatz für Erdgas Gruppe (L) G25-20 mbar
- 1 Wok-Ring aus Gusseisen

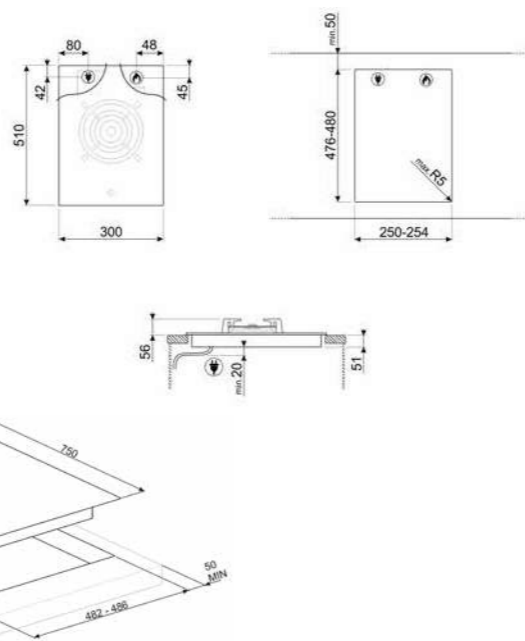
**TECHNISCHE DATEN:**

El. Gesamtanschlusswert: 1 W  
Spannung/Frequenz: 220-240V/50-60Hz~1N

Werte nach Verordnung (EU) 66/2014

**OPTIONALES ZUBEHÖR:**

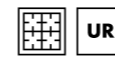
- 5MP1GOG KIT Bedienknebel Restyling Linea Design € 52,00
- WOKGHU Wok-Ring aus Gusseisen € 42,00



**PSF906D-4**

€ 1.349,00

GASKOCHFELD 90 CM, EDELSTAHL, FÜR FLÄCHENBÜNDIGEN EINBAU, CLASSICI DESIGN



5 Kochzonen, 6-flammig

- L: Blitzbrenner\* 4,50 kW
- HR: Schnellbrenner 2,50 kW
- VR: Sparbrenner 1,05 kW
- VM: Sparbrenner 1,05 kW
- HM: Schnellbrenner 2,50 kW

\*ULTRA RAPID Blitzbrenner, doppelt regelbar

Abstellroste aus Gusseisen  
Brennerdeckel schwarz emailliert

Gerät voreingestellt auf Erdgas Gruppe (H) G20-20 mbar  
Nennbelastung Qn: 11,60 kW

**SICHERHEIT:**

Automatische Einhandzündvorrichtung  
Schnell reagierende thermoelektrische Zündsicherung

**SERIENZUBEHÖR:**

- Düsenatz für Erdgas Gruppe (L) G25-20 mbar
- Düsenatz für Flüssiggas G30/G31-50 mbar
- 1 Wok-Ring aus Gusseisen

**TECHNISCHE DATEN:**

El. Gesamtanschlusswert: 1 W  
Spannung/Frequenz: 220-240V/50-60Hz~1N

Werte nach Verordnung (EU) 66/2014

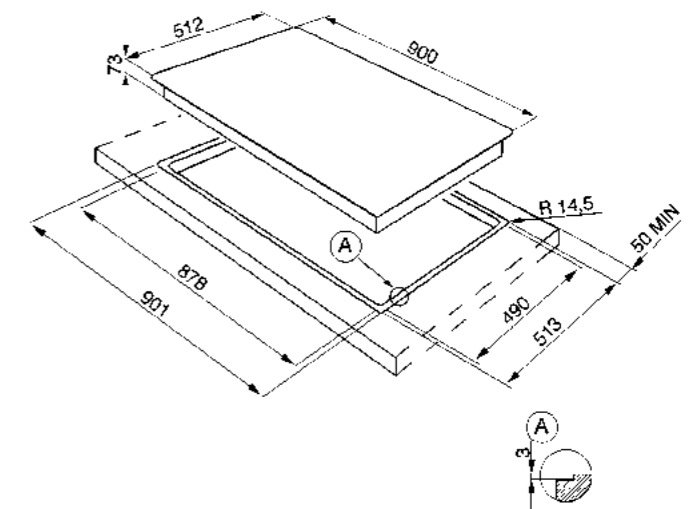
**OPTIONALES ZUBEHÖR:**

- 6MP1PGF KIT Bedienknebel Restyling Linea Design € 52,00
- WOKGHU Wok-Ring aus Gusseisen € 42,00

**Planungshinweis:**

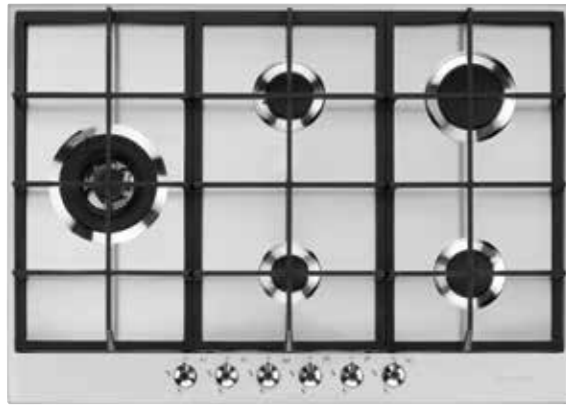
Gas-Haushalts-Kochgeräte ab einer Nennleistung von 11 kW unterliegen erweiterten Aufstellvorschriften hinsichtlich der Be- und Entlüftung des Aufstellungsraumes, die mit dem Bezirksschornsteinfeger abgestimmt werden müssen.

Für flächenbündigen Einbau



**PX375LDE**

€ 749,00

GASKOCHFELD 73 CM, EDELSTAHL, 5 KOCHZONEN, 6 REGLER  
FRONTAL, GUSS-ABSTELLROSTE, CLASSICI DESIGN

Edelstahlmulde satiniert

**5 Kochzonen, 6-flammig:**

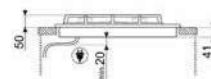
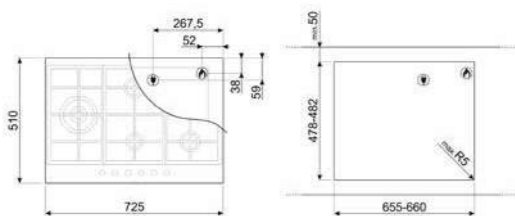
L: Blitzbrenner\* 4,20 kW  
 HM: Normalbrenner 1,80 kW  
 M: Sparbrenner 1,10 kW  
 HR: Starkbrenner 2,60 kW  
 VR: Normalbrenner 1,80 kW

\*2 DUAL Blitzbrenner mit 2-fach Flammenkranz  
doppelt regelbar3 Abstellroste aus Gusseisen  
Brennerdeckel schwarz emailliertVoreingestellt auf Erdgas Gruppe (H) G20 – 20 mbar  
Nennbelastung Qn: 11,50 kW**SICHERHEIT:**Automatische Einhandzündvorrichtung  
Schnell reagierende thermoelektrische Zündsicherung**SERIENZUBEHÖR:**Düsenatz für Erdgas Gruppe (L) G25-20 mbar  
Düsenatz für Flüssiggas G30/G31-50 mbar  
WOK-Ring aus Gusseisen (WOKGHU)**TECHNISCHE DATEN:**El. Gesamtanschlusswert: 1 W  
Spannung/Frequenz: 220-240V/50-60Hz~1N

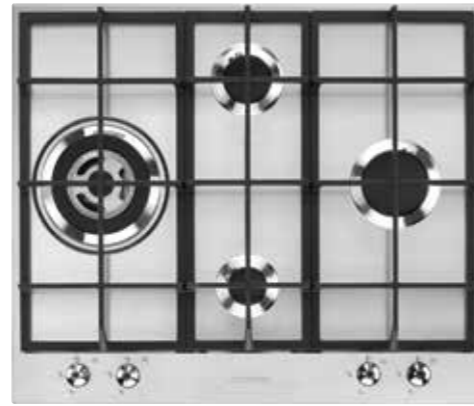
Werte nach Verordnung (EU) 66/2014

**OPTIONALES ZUBEHÖR:**

6MP1PX3 Kit Bedienknebel Restyling Linea Design - € 52,00  
 WOKGHU Wok-Ring aus Gusseisen - € 42,00  
 GRW Topfkreuz-Reduzierring verchromt - € 42,00

**Planungshinweis:**Gas-Haushalts-Kochgeräte ab einer Nennleistung von 11 kW unterliegen erweiterten  
Aufstellungsvorschriften hinsichtlich der Be- und Entlüftung des Aufstellungsraumes, die mit dem  
Bezirksschornsteinfeger abgestimmt werden müssen.**PX364LDE**

€ 649,00

GASKOCHFELD 60 CM, EDELSTAHL, 4 KOCHZONEN,  
4 REGLER FRONTAL, GUSS-ABSTELLROSTE, CLASSICI  
DESIGN

Edelstahlmulde satiniert

**4 Kochzonen, 4-flammig**

L: Blitzbrenner\* 3,50 kW  
 VM: Sparbrenner 1,10 kW  
 HM: Normalbrenner 1,80 kW  
 R: Starkbrenner 2,60 kW

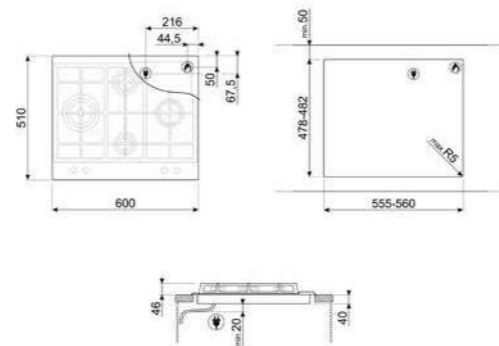
\*ULTRA RAPID Blitzbrenner mit 3-fach Flammenkranz

3 Abstellroste aus Gusseisen  
Brennerdeckel schwarz emailliertVoreingestellt auf Erdgas Gruppe (H) G20 – 20 mbar  
Nennbelastung Qn: 9,0 kW**SICHERHEIT:**Automatische Einhandzündvorrichtung  
Schnell reagierende thermoelektrische Zündsicherung**SERIENZUBEHÖR:**Düsenatz für Erdgas Gruppe (L) G25-20 mbar  
Düsenatz für Flüssiggas G30/G31-50 mbar**TECHNISCHE DATEN:**El. Gesamtanschlusswert: 1 W  
Spannung/Frequenz: 220-240V/50-60Hz~1N

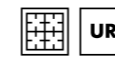
Werte nach Verordnung (EU) 66/2014

**OPTIONALES ZUBEHÖR:**

6MP1PX3 Kit Bedienknebel Restyling Linea Design - € 52,00  
 WOKGHU Wok-Ring aus Gusseisen - € 42,00  
 GRW Topfkreuz-Reduzierring verchromt - € 42,00

**SDR70XG5**

€ 699,00

GASKOCHFELD 70 CM, EDELSTAHL, 5 KOCHZONEN,  
6 REGLER FRONTAL, GUSS-ABSTELLROSTE, CLASSICI DESIGN**5 Kochzonen, 6-flammig:**

VL: Sparbrenner 1,10 kW  
 HL: Starkbrenner 2,60 kW  
 M: Superblitzbrenner\* 5,00 kW  
 VR: Normalbrenner 1,70 kW  
 HR: Normalbrenner 1,70 kW

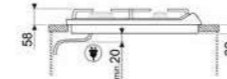
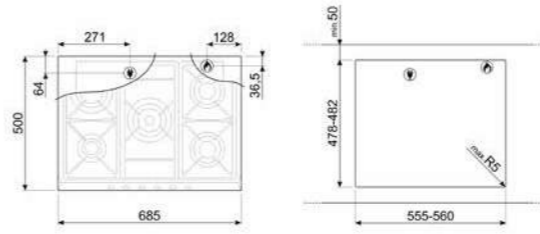
\*DUAL-Superblitzbrenner, doppelt regelbar

Abstellroste aus Gusseisen  
Brennerdeckel schwarz emailliertGerät voreingestellt auf Erdgas Gruppe (H) G20-20 mbar  
Nennbelastung Qn: 12,10 kW**SICHERHEIT:**Automatische Einhandzündvorrichtung  
Schnell reagierende thermoelektrische Zündsicherung**SERIENZUBEHÖR:**Düsenatz für Erdgas Gruppe (L) G25-20 mbar  
Düsenatz für Flüssiggas G30/G31-50 mbar**TECHNISCHE DATEN:**El. Gesamtanschlusswert: 1 W  
Spannung/Frequenz: 220-240V/50-60Hz~1N

Werte nach Verordnung (EU) 66/2014

**OPTIONALES ZUBEHÖR:**

BB3679 Grillplatte aus Gusseisen  
€ 179,00  
 WOKGHU Wok-Ring aus Gusseisen  
€ 42,00  
 GRW Topfkreuz-Reduzierring verchromt  
€ 42,00

**SDR60XG3**

€ 549,00

GASKOCHFELD 60 CM, EDELSTAHL, 4 KOCHZONEN,  
4 REGLER FRONTAL, GUSS-ABSTELLROSTE,  
CLASSICI DESIGN**4 Kochzonen, 4-flammig**

L: Blitzbrenner\* 3,90 kW  
 VM: Sparbrenner 1,05 kW  
 HM: Normalbrenner 1,65 kW  
 R: Starkbrenner 2,55 kW

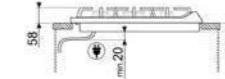
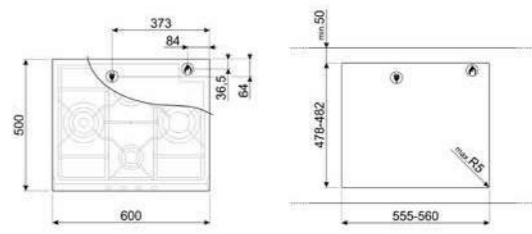
\*ULTRA RAPID Blitzbrenner mit 3-fach Flammenkranz

Abstellroste aus Gusseisen  
Brennerdeckel schwarz emailliertGerät voreingestellt auf Erdgas Gruppe (H) G20-20 mbar  
Nennbelastung Qn: 9,15 kW**SICHERHEIT:**Automatische Einhandzündvorrichtung  
Schnell reagierende thermoelektrische Zündsicherung**SERIENZUBEHÖR:**Düsenatz für Erdgas Gruppe (L) G25-20 mbar  
Düsenatz für Flüssiggas G30/G31-50 mbar**TECHNISCHE DATEN:**El. Gesamtanschlusswert: 1 W  
Spannung/Frequenz: 220-240V/50-60Hz~1N

Werte nach Verordnung (EU) 66/2014

**OPTIONALES ZUBEHÖR:**

BB3679 Grillplatte aus Gusseisen  
€ 179,00  
 WOKGHU Wok-Ring aus Gusseisen  
€ 42,00  
 GRW Topfkreuz-Reduzierring verchromt  
€ 42,00



**PX7502DE**

€ 1.349,00

GASKOCHFELD 74 CM, EDELSTAHL, 5 KOCHZONEN, 5 REGLER  
FRONTAL, GUSS-ABSTELLROSTE, RESTYLING LINEA DESIGN



Edelstahlmulde satiniert  
Effiziente **Flachbrennertechnik**, vertikaler **Flammenkranz**  
Abstellroste aus Gusseisen, Stellfüße im Edelstahl-  
Design mit rotem Absatz  
**5 Brenner im Edelstahl-Design**

**5 Kochzonen, 5-flammig:**

VL: Normalbrenner 1,05 kW  
HL: Normalbrenner 1,70 kW  
M: **Blitzbrenner\*** 3,00 kW  
VR: Sparbrenner 1,70 kW  
M: **Superblitzbrenner\*** 1,80 kW

\*ULTRA RAPID Superblitzbrenner mit 3-fach Flammenkranz

Voreingestellt auf Erdgas Gruppe (H) G20 – 20 mbar  
Normnennbelastung Q<sub>n</sub>: 12,35 kW

**SICHERHEIT:**

Automatische Einhandzündvorrichtung  
Schnell reagierende thermoelektrische Züandsicherung

**SERIENZUBEHÖR:**

Düsenatz für Erdgas Gruppe (L) G25-20 mbar  
Düsenatz für Flüssiggas G30/G31-50 mbar

**TECHNISCHE DATEN:**

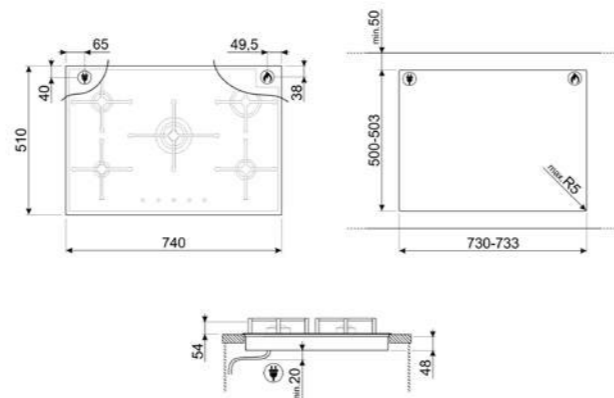
El. Gesamtanschlusswert: 1 W  
Spannung/Frequenz: 220-240V/50-60Hz~1N

Werte nach Verordnung (EU) 66/2014

**OPTIONALES ZUBEHÖR:**

WOKGHU Wok-Ring aus Gusseisen  
€ 42,00

GRW Topfkreuz-Reduzierring verchromt  
€ 42,00



## SR975NGHD

€ 949,00

GASKOCHFELD 70 CM, SCHWARZ, 5 KOCHZONEN,  
6 REGLER FRONTAL, GUSS-ABSTELLROSTE, VICTORIA DESIGN



**SR975XGHD**  
Edelstahl  
€ 949,00



**SR975PGHD**  
Crème  
€ 949,00



**SR975BGHD**  
Weiss  
€ 949,00

5 Kochzonen, 6-flammig:

VL: Sparbrenner	1,05 kW
HL: Starkbrenner	2,55 kW
HR: Normalbrenner	1,65 kW
VR: Normalbrenner	1,65 kW
M: Superblitzbrenner*	5,00 kW

\*DUAL Superblitzbrenner, doppelt regelbar

Abstellroste aus Gusseisen  
Brennerdeckel schwarz emailliert

Gerät voreingestellt auf Erdgas Gruppe (H) G20-20 mbar  
Nennbelastung Q<sub>n</sub>: 11,90 kW

### SICHERHEIT:

Automatische Einhandzündvorrichtung  
Schnell reagierende thermoelektrische Zündsicherung

### SERIENZUBEHÖR:

Düsensatz für Erdgas Gruppe (L) G25-20 mbar  
Düsensatz für Flüssiggas G30/G31-50 mbar

### TECHNISCHE DATEN:

El. Gesamtanschlusswert: 1 W  
Spannung/Frequenz: 220-240V/50-60Hz~1N

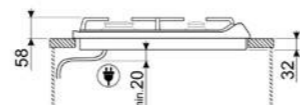
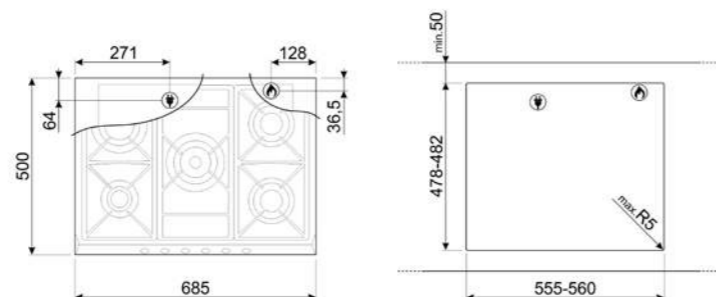
Werte nach Verordnung (EU) 66/2014

### OPTIONALES ZUBEHÖR:

BB3679	Grillplatte aus Gusseisen € 179,00
WOKGHU	Wok-Ring aus Gusseisen € 42,00
GRW	Topfkreuz-Reduziererring verchromt € 42,00

### Planungshinweis:

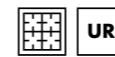
Gas-Haushalts-Kochgeräte ab einer Nennleistung von 11 kW unterliegen erweiterten Aufstellungsvorschriften hinsichtlich der Be- und Entlüftung des Aufstellungsraumes, die mit dem Bezirksschornsteinfeger abgestimmt werden müssen.



## SR775RAD

€ 949,00

GASKOCHFELD 70 CM, KUPFER/KUPFER ANTIK, 5 KOCHZONEN,  
6 REGLER FRONTAL, GUSS-ABSTELLROSTE, CORTINA DESIGN



**SR775AOD**  
Anthrazit/Messing Antik  
€ 949,00



**SR775POD**  
Crème/Messing Antik  
€ 949,00

5 Kochzonen, 6-flammig:

VL: Sparbrenner	1,05 kW
HL: Starkbrenner	2,55 kW
HR: Normalbrenner	1,65 kW
VR: Normalbrenner	1,65 kW
M: Superblitzbrenner*	5,00 kW

\*DUAL Superblitzbrenner, doppelt regelbar

Abstellroste aus Gusseisen  
Brennerdeckel schwarz emailliert

Gerät voreingestellt auf Erdgas Gruppe (H) G20-20 mbar  
Nennbelastung Q<sub>n</sub>: 11,90 kW

### SICHERHEIT:

Automatische Einhandzündvorrichtung  
Schnell reagierende thermoelektrische Zündsicherung

### SERIENZUBEHÖR:

Düsensatz für Erdgas Gruppe (L) G25-20 mbar  
Düsensatz für Flüssiggas G30/G31-50 mbar

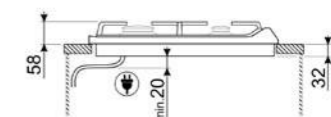
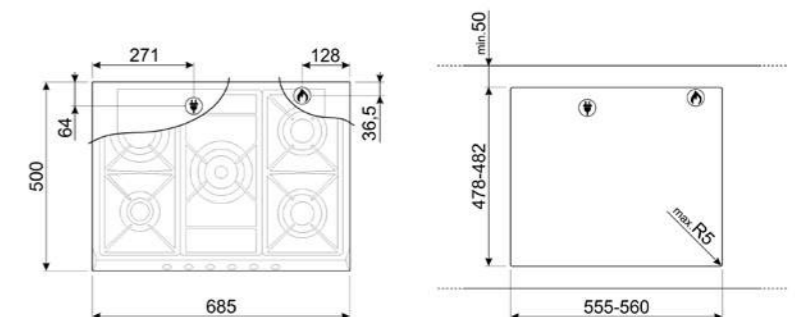
### TECHNISCHE DATEN:

El. Gesamtanschlusswert: 1 W  
Spannung/Frequenz: 220-240V/50-60Hz~1N

Werte nach Verordnung (EU) 66/2014

### Planungshinweis:

Gas-Haushalts-Kochgeräte ab einer Nennleistung von 11 kW unterliegen erweiterten Aufstellungsvorschriften hinsichtlich der Be- und Entlüftung des Aufstellungsraumes, die mit dem Bezirksschornsteinfeger abgestimmt werden müssen.



## SR764POD

€ 799,00

GASKOCHFELD 60 CM, CREME/MESSING ANTIK,  
4 KOCHZONEN, 4 REGLER FRONTAL, GUSS-ABSTELL-  
ROSTE, CORTINA DESIGN



### SR764AOD

Anthrazit/Messing Antik  
€ 799,00



#### 4 Kochzonen, 4-flammig:

L: Blitzbrenner\* 3,90 kW  
VM: Sparbrenner 1,05 kW  
HM: Normalbrenner 1,65 kW  
R: Starkbrenner 2,55 kW

\*ULTRA RAPID Blitzbrenner mit 3-fach Flammenkranz

Abstellroste aus Gusseisen  
Brennerdeckel schwarz emailliert

Gerät voreingestellt auf Erdgas Gruppe (H) G20-20 mbar  
Nennbelastung Qn: 9,15 kW

#### SICHERHEIT:

Automatische Einhandzündvorrichtung  
Schnell reagierende thermoelektrische Zündsicherung

#### SERIENZUBEHÖR:

Düsenatz für Erdgas Gruppe (L) G25-20 mbar  
Düsenatz für Flüssiggas G30/G31-50 mbar

#### TECHNISCHE DATEN:

El. Gesamtanschlusswert: 1 W  
Spannung/Frequenz: 220-240V/50-60Hz~1N

Werte nach Verordnung (EU) 66/2014

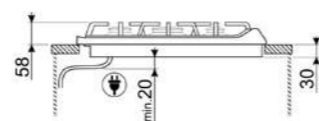
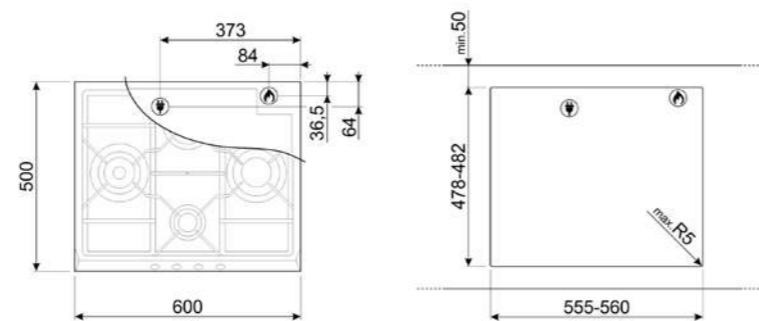
#### OPTIONALES ZUBEHÖR:

BB3679 Grillplatte aus Gusseisen  
€ 179,00

#### Cortina Design

6MP700PO 6 Knebel in Creme/Messing Antik  
€ 74,00

6MP700AO 6 Knebel in Anthrazit/Messing Antik  
€ 74,00



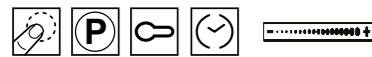
## SIM693WLDR

€ 2.399,00

INDUKTIONSKOCHFELD 90 CM, GLASKERAMIK SCHWARZ/KUPFER,  
DOLCE STIL NOVO DESIGN



**SIM693WLDR**  
Schwarz/Edelstahl  
€ 2.399,00



Glaskeramik in Schwarz mit Profileisten in Kupfer

6 Induktionskochzonen/Power-Booster:

VL/HL: 2 Zonen 180 x 230 mm, 2,1 kW bis 3,6 kW Booster,  
Multizone 385 x 230 mm

VM/HM: 2 Zonen 180 x 230 mm, 2,1 kW bis 3,6 kW Booster,  
Multizone 385 x 230 mm

VR/HR: 2 Zonen 180 x 230 mm, 2,1 kW bis 3,6 kW Booster,  
Multizone 385 x 230 mm

Sensor Touch-Control

6-fach Slider-Funktion

3 Multizonen für flexiblen Komplettbetrieb

Sensor-Warmhalteautomatik

Sensor-Siedeautomatik

Sensor-Schmelzautomatik

Pause Funktion

6 Timer mit Abschaltautomatik

Akustik Signal bei Garzeitende

Restanzeige über Display

9 Leistungsstufen mit Schnellzugriff

Automatische Anpassung des Topfdurchmessers

Automatische Topferkennung

### SICHERHEIT:

6-fach Restwärmeanzeige

Auto-Stop Überhitzungsschutz

Auto-Stop Flüssigkeit-/Überlaufschutz

Auto-Tastensperre Bedienungsschutz

Kühlgebläse mit Nachlaufautomatik

Kindersicherung/Tastensperre

### TECHNISCHE DATEN:

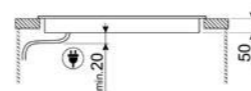
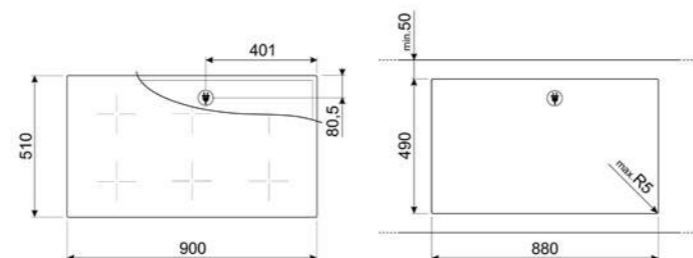
El. Gesamtanschlusswert: 10,8 kW

Spannung/Frequenz: 380-415V/50-60Hz~3N

Werte nach Verordnung (EU) 66/2014

### OPTIONALES ZUBEHÖR:

TPK Teppanyaki-Edelstahlgrillplatte  
€ 529,00



## SIM662WLDX

€ 1.699,00

INDUKTIONSKOCHFELD 60 CM, GLASKERAMIK  
SCHWARZ/EDELSTAHL, DOLCE STIL NOVO DESIGN



**SIM662WLDX**  
Schwarz/Kupfer  
€ 1.699,00



Glaskeramik in Schwarz mit Profileisten in Edelstahl

4 Induktionskochzonen/Power-Booster:

VL/HL: 2 Zonen 180 x 230 mm, 2,1 kW bis 3,6 kW Booster,  
Multizone 385 x 230 mm

VR/HR: 2 Zonen 180 x 230 mm, 2,1 kW bis 3,6 kW Booster,  
Multizone 385 x 230 mm

Sensor Touch-Control

4-fach Slider-Funktion

2 Multizonen für flexiblen Komplettbetrieb

Sensor-Warmhalteautomatik

Sensor-Siedeautomatik

Sensor-Schmelzautomatik

Pause Funktion

4 Timer mit Abschaltautomatik

Akustik Signal bei Garzeitende

Restanzeige über Display

9 Leistungsstufen mit Schnellzugriff

Automatische Anpassung des Topfdurchmessers

Automatische Topferkennung

### SICHERHEIT:

4-fach Restwärmeanzeige

Auto-Stop Überhitzungsschutz

Auto-Stop Flüssigkeit-/Überlaufschutz

Auto-Tastensperre Bedienungsschutz

Kühlgebläse mit Nachlaufautomatik

Kindersicherung/Tastensperre

### TECHNISCHE DATEN:

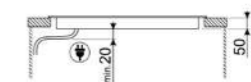
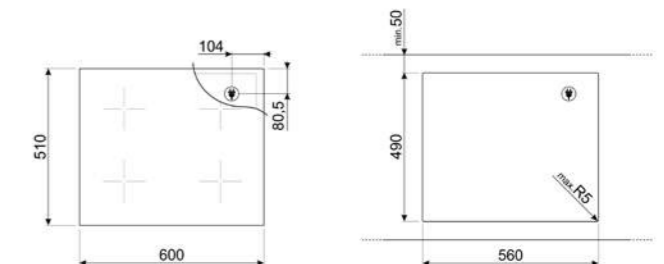
El. Gesamtanschlusswert: 7,2 kW

Spannung/Frequenz: 380-415V/50-60Hz~2N

Werte nach Verordnung (EU) 66/2014

### OPTIONALES ZUBEHÖR:

TPK Teppanyaki-Edelstahlgrillplatte  
€ 529,00

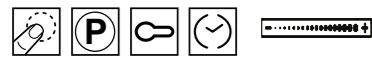




## SIM693WLD

€ 2.399,00

INDUKTIONSKOCHFELD 90 CM, GLASKERAMIK SCHWARZ, C-SCHLIFF,  
3 MULTIZONEN, SENSOR TOUCH-CONTROL, 6-FACH SLIDER-FUNKTION,  
NEUTRALES DESIGN



6 Induktionskochzonen/Power-Booster

3 Multizonen für flexiblen Komplettbetrieb:

VL/HL: 2 Zonen 180 x 230mm, 2,1 kW – 3,6 kW Booster  
Multizone 385 x 230mm

VM/HM: 2 Zonen 180 x 230mm, 2,1 kW – 3,6 kW Booster  
Multizone 385 x 230mm

VR/HR: 2 Zonen 180 x 230mm, 2,1 kW – 3,6 kW Booster  
Multizone 385 x 230mm

Zentraler Hauptschalter EIN/AUS

Sensor Touch-Control

weiße LED-Beleuchtung

6-fach Slider-Funktion

Sensor: Warmhalteautomatik/Siedeautomatik/Schmelzautomatik

Pause Funktion

6 Timer mit Abschaltautomatik

Akustik Signal bei Garzeitende

Restanzeige über Display

9 Leistungsstufen mit Schnellzugriff

Automatische Anpassung des Topfdurchmessers/Topferkennung

### SICHERHEIT:

6-fach Restwärmeanzeige

Auto-Stop Überhitzungsschutz/Flüssigkeit-/  
Überlaufschutz

Auto-Tastensperre Bedienungsschutz

Kühlgebläse mit Nachlaufautomatik

Kindersicherung/Tastensperre

### TECHNISCHE DATEN:

El. Gesamtanschlusswert: 10,8 kW

Spannung/Frequenz: 380-415V/50-60Hz~3N

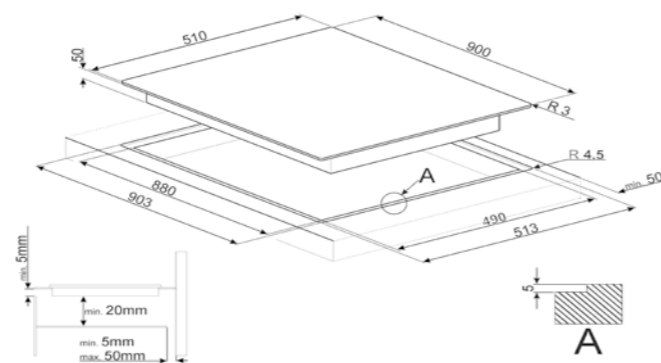
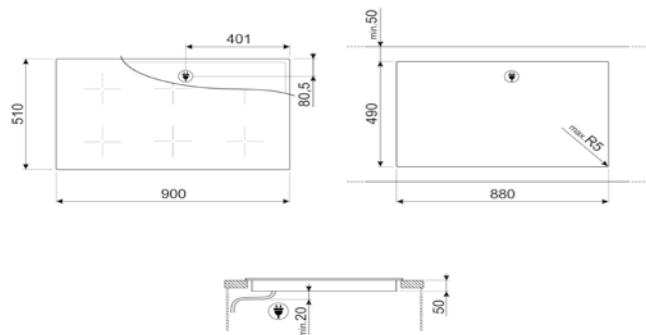
Werte nach Verordnung (EU) 66/2014

### OPTIONALES ZUBEHÖR:

TPK Teppanyaki-Edelstahlgrillplatte

€ 529,00

Für flächenbündigen Einbau

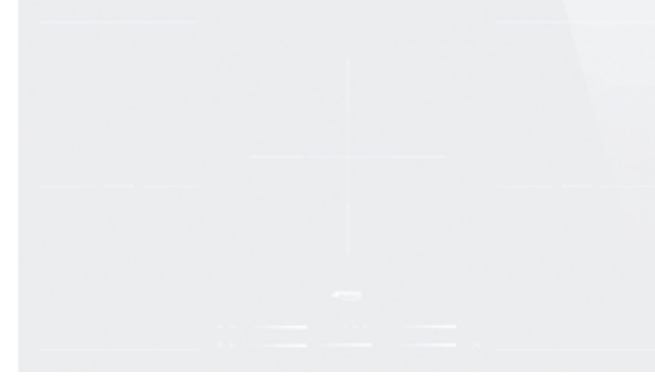


NEUHEIT

## SI2M7953DW

€ 2.099,00

INDUKTIONSKOCHFELD 90 CM, GLASKERAMIK WEISS, C-SCHLIFF,  
2 MULTIZONEN, SENSOR TOUCH-CONTROL, 5-FACH SLIDER-FUNKTION,  
NEUTRALES DESIGN



5 Induktionskochzonen/Power-Booster

2 Multizonen für flexiblen Komplettbetrieb:

VL/HL: 2 Zonen Ø 210 mm, 2,3 kW – 3,2 kW Booster  
Multizone 392 x 195 mm

Mitte: 1 Maxizone Ø 180 x 230 mm, 1,8 kW/2,8 kW  
Booster 3,5/3,7 kW

VR/HR: 2 Zonen Ø 210 mm, 2,3 kW – 3,2 kW Booster  
Multizone 392 x 195 mm

C-Schliff auch für flächenbündigen Einbau

Weißer Glaskeramik

Zentraler Hauptschalter EIN/AUS

Sensor Touch-Control

5-fach Slider-Funktion

Pause-Funktion

Eco-Heat-Automatikprogramme für köcheln, warmhalten, Restwärme

5 Timer, Count Down, Count Up Akustik-Signal bei Garzeitende

14 Leistungsstufen mit Schnellzugriff

### SICHERHEIT:

Restwärmeanzeige

Tastensperre/Kindersicherung

Auto-Stop Überhitzungsschutz

Auto-Stop Flüssigkeit- / Überlaufschutz

Kühlgebläse mit Nachlaufautomatik

### TECHNISCHE DATEN:

El. Gesamtanschlusswert: 10,8 kW

Spannung/Frequenz: 380-415V/50-60Hz~3N

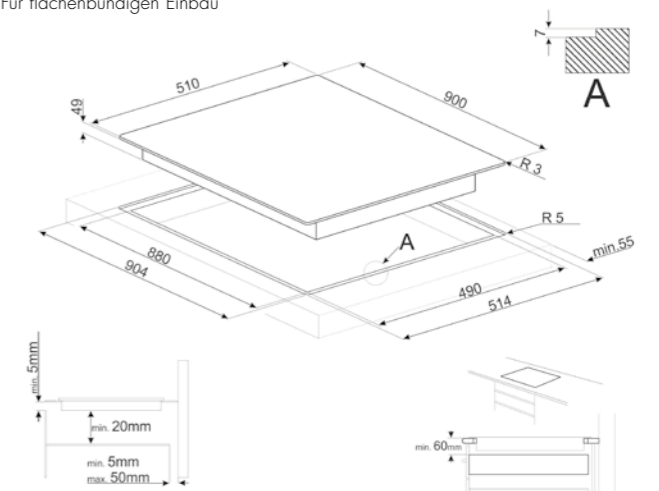
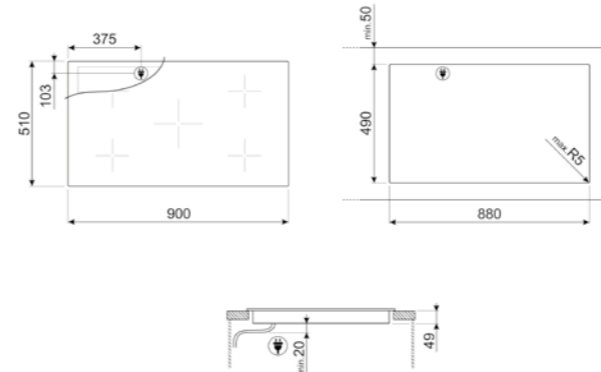
Werte nach Verordnung (EU) 66/2014

### OPTIONALES ZUBEHÖR:

TPK Teppanyaki-Edelstahlgrillplatte

€ 529,00

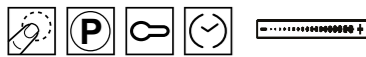
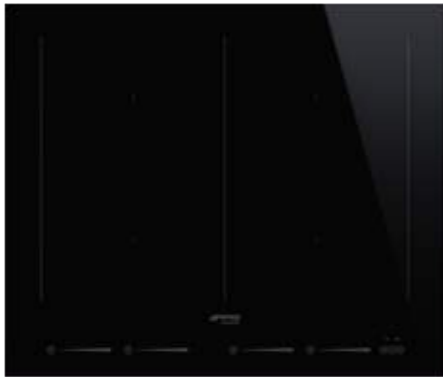
Für flächenbündigen Einbau



**SIM662WLD**

€ 1.699,00

INDUKTIONSKOCHFELD 60 CM, GLASKERAMIK SCHWARZ,  
C-SCHLIFF, 2 MULTIZONEN, SENSOR TOUCH-CONTROL,  
4-FACH SLIDER-FUNKTION, NEUTRALES DESIGN

**4 Induktionskochzonen/Power-Booster:**

VL/HL: 2 Zonen 180 x 230 mm, 2,1 kW bis 3,6 kW Booster,  
1 Multizone 385 x 230 mm  
VR/HR: 2 Zonen 180 x 230 mm, 2,1 kW bis 3,6 kW Booster,  
1 Multizone 385 x 230 mm

Zentraler Hauptschalter EIN/AUS

Sensor Touch-Control, weiße LED-Beleuchtung

4-fach Slider-Funktion

Sensor: Warmhalteautomatik/Siedeautomatik/Schmelzautomatik

Pause Funktion, 4 Timer mit Abschaltautomatik

Akustik Signal bei Garzeitende

Restanzeige über Display

9 Leistungsstufen mit Schnellzugriff

Automatische Anpassung des Topfdurchmessers/Topferkennung

**SICHERHEIT:**

4-fach Restwärmeanzeige

Auto-Stop Überhitzungsschutz/Flüssigkeit-/Überlaufschutz

Auto-Tastensperre Bedienungsschutz, Kühlgebläse mit

Nachlaufautomatik, Kindersicherung/Tastensperre

**TECHNISCHE DATEN:**

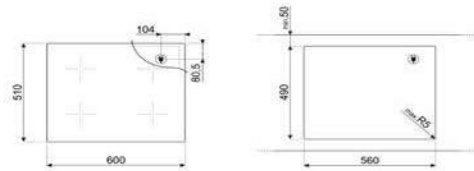
El. Gesamtanschlusswert: 7,2 kW

Spannung/Frequenz: 380-415V/50-60Hz~2N

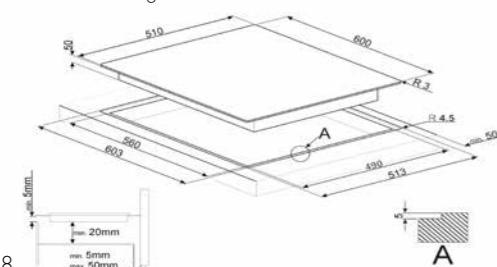
Werte nach Verordnung (EU) 66/2014

**OPTIONALES ZUBEHÖR:**

TPK Teppanyaki-Edelstahlgrillplatte - € 529,00

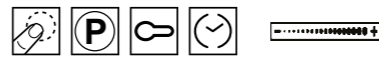
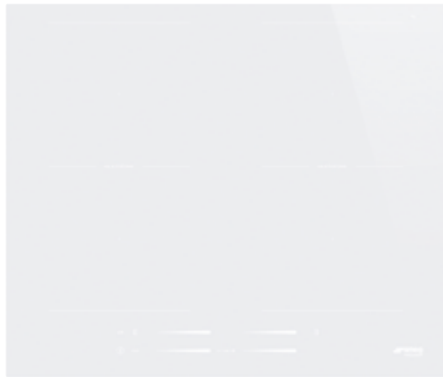


Für flächenbündigen Einbau

**SI2M7643DW**

€ 1.499,00

INDUKTIONSKOCHFELD 60 CM, GLASKERAMIK WEISS,  
C-SCHLIFF, 2 MULTIZONEN, SENSOR TOUCH-CONTROL,  
4-FACH SLIDER-FUNKTION, NEUTRALES DESIGN

**4 Induktionskochzonen/Power-Booster:**

2 MultiZonen für flexiblen Komplettbetrieb:

VL/HL: 2 Zonen Ø 210 mm, 2,3 kW bis 3,2 kW Booster,  
1 Multizone 392 x 195 mm

VR/HR: 2 Zonen Ø 210 mm, 2,3 kW bis 3,2 kW Booster,  
1 Multizone 392 x 195 mm

Pause-Funktion

Eco-Heat-Automatikprogramme für köcheln, warmhalten, Restwärme

4 Timer, Count Down, Count Up Akustik-Signal bei Garzeitende

14 Leistungsstufen mit Schnellzugriff

Weißer Glaskeramik

Zentraler Hauptschalter EIN/AUS

Sensor Touch-Control

4-fach Slider-Funktion

C-Schliff auch für flächenbündigen Einbau

**SICHERHEIT:**

Restwärmeanzeige

Auto-Stop Überhitzungsschutz/Flüssigkeit-/Überlaufschutz

Kühlgebläse mit Nachlaufautomatik

Kindersicherung/Tastensperre

**TECHNISCHE DATEN:**

El. Gesamtanschlusswert: 7,2 kW

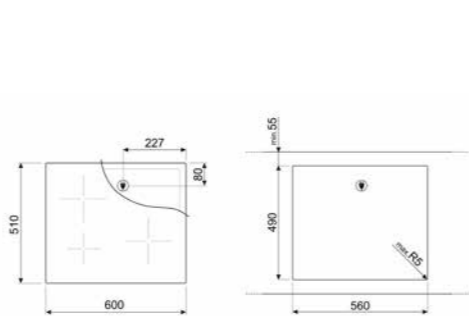
Spannung/Frequenz: 380-415V/50-60Hz~2N

ECOlogic Programmoption: Leistungsbegrenzung in 0,5 kW – Stufen  
der Anschlussleistung (1,5 bis 7,2 kW)

Werte nach Verordnung (EU) 66/2014

**OPTIONALES ZUBEHÖR:**

TPK Teppanyaki-Edelstahlgrillplatte - € 529,00

**SIM631WLD**

€ 1.049,00

INDUKTIONSKOCHFELD 38 CM, GLASKERAMIK SCHWARZ,  
C-SCHLIFF, 1 MULTIZONE, SENSOR TOUCH-CONTROL, 2-FACH  
SLIDER-FUNKTION, NEUTRALES DESIGN

**2 Induktionskochzonen/Power-Booster:**

V/H: 2 Zonen 180 x 230 mm, 2,1 kW bis 3,6 kW Booster,  
1 Multizone 385 x 230 mm für flexiblen Komplettbetrieb

Sensor-Warmhalteautomatik für optimale Serviertemperatur

Sensor-Siedeautomatik mit Anbrenn- und Überkochschutz für längere  
Kochvorgänge

Sensor-Schmelzautomatik zum schonenden Garen von Schokolade  
und Butter

Pause Funktion

2 Timer mit Abschaltautomatik

Akustik Signal bei Garzeitende

Restzeitanzeige über Display

9 Leistungsstufen mit Schnellzugriff

Automatische Anpassung des Topfdurchmessers

Automatische Topferkennung

**SICHERHEIT:**

2-fach Restwärmeanzeige

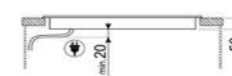
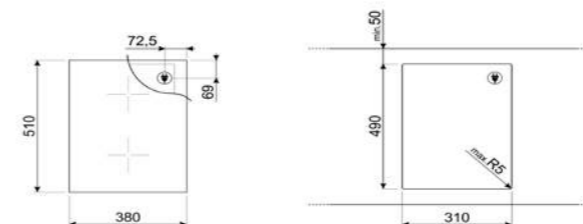
Auto-Stop Überhitzungsschutz

Auto-Stop Flüssigkeit-/Überlaufschutz

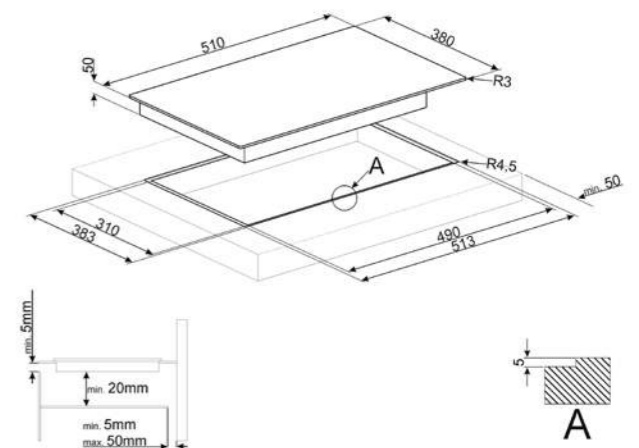
Auto-Tastensperre Bedienungsschutz

Kühlgebläse mit Nachlaufautomatik

Kindersicherung/Tastensperre



Für flächenbündigen Einbau



### SI1F7955B

€ 2.099,00

INDUKTIONSKOCHFELD 90 CM, GLASKERAMIK SCHWARZ, FACETTENSCHLIFF, SENSOR TOUCH-CONTROL, AUTO-VENT, 5-FACH SLIDER-FUNKTION, NEUTRALES DESIGN



5 Induktionskochzonen, 5 Power - Booster

VL/HL 2 Flexi4Zone Ø 220 mm, 2,30 kW – 3,20 kW Booster  
max. 220x440 mm  
Mitte 1 MaxiZone Ø 180/280 mm, 1,8/2,8 kW  
Booster 3,5/3,7 kW  
VR 1 Zone Ø 145 mm, 1,4 kW – 2,50 kW Booster  
HL 1 Zone Ø 210 mm, 2,3 kW – 3,20 kW Booster

Auto-Vent Komfortsteuerung der Dunstabzugshaube über das Kochfeld.

Kompatible Dunstabzugshauben:  
KICV90BL, KICT90BL, KICTIS90BL, KICGR52X

Zentraler Hauptschalter EIN/AUS

Sensor Touch-Control

5-fach Slider-Funktion

Flexi-Heat Leistungssteuerung links durch verschieben des Kochgeschirrs

Flexi4Zone links für die Einteilung in bis zu 4 ovalen Kochflächen

Pause Funktion

Eco-Heat Automatikprogramme für köcheln, warmhalten, Restwärme

5 Timer, Count Down, Count Up

Akustik Signal bei Garzeitende

14 Leistungsstufen mit Schnellzugriff

Automatische Topferkennung ab min.

Ø 100-160 mm je nach Kochzone

#### SICHERHEIT:

Restwärmeanzeige

Tastensperre/Kindersicherung

Auto-Stop Überhitzungsschutz

Auto-Stop Flüssigkeit-/Überlaufschutz

Kühlgebläse mit Nachlaufautomatik

#### TECHNISCHE DATEN:

El. Gesamtanschlusswert: 11,00 kW

Spannung/Frequenz: 380-415V/50-60Hz~3N

Werte nach Verordnung (EU) 66/2014

#### OPTIONALES ZUBEHÖR:

TPK Teppanyaki-Edelstahlgrillplatte € 529,00

### SI2M7953D

€ 1.899,00

INDUKTIONSKOCHFELD, 90 CM, GLASKERAMIK SCHWARZ, C-SCHLIFF, 2 MULTIZONEN, SENSOR TOUCH-CONTROL, AUTO-VENT, 5-FACH SLIDER-FUNKTION, NEUTRALES DESIGN



5 Induktionskochzonen, 5 Power - Booster

VL/HL 2 Zonen Ø 210 mm, 2,3 kW – 3,2 kW Booster  
Multizone 392 x 195 mm  
Mitte 1 MaxiZone 180-280 mm, 1,8/2,8 kW  
Booster 3,5/3,7 kW  
VR/HR 2 Zonen Ø 210 mm, 2,3 kW – 3,2 kW Booster  
Multizone 392 x 195 mm

Auto-Vent Komfortsteuerung der Dunstabzugshaube über das Kochfeld.

Kompatible Dunstabzugshauben:  
KICV90BL, KICT90BL, KICTIS90BL, KICGR52X

Zentraler Hauptschalter EIN/AUS

Sensor Touch-Control

5-fach Slider-Funktion

2 Multizonen für flexiblen Komplettbetrieb

Pause Funktion

Eco-Heat Automatikprogramme für köcheln, warmhalten, Restwärme

5 Timer, Count Down, Count Up

Akustik Signal bei Garzeitende

14 Leistungsstufen mit Schnellzugriff

Automatische Topferkennung ab min.

Ø 100-160 mm je nach Kochzone

#### SICHERHEIT:

Restwärmeanzeige

Tastensperre/Kindersicherung

Auto-Stop Überhitzungsschutz

Auto-Stop Flüssigkeit-/Überlaufschutz

Kühlgebläse mit Nachlaufautomatik

#### TECHNISCHE DATEN:

El. Gesamtanschlusswert: 7,35 kW

Spannung/Frequenz: 380-415V/50-60Hz~2N

Werte nach Verordnung (EU) 66/2014

#### OPTIONALES ZUBEHÖR:

TPK Teppanyaki-Edelstahlgrillplatte € 529,00

### SIH7933B

€ 1.449,00

INDUKTIONSKOCHFELD, 90 CM, GLASKERAMIK SCHWARZ, FACETTENSCHLIFF, SENSOR TOUCH-CONTROL, AUTO-VENT, 3-FACH SLIDER-FUNKTION, NEUTRALES DESIGN



3 Induktionskochzonen, 3 Power - Booster

L: 1 Zone Ø 210 mm, 2,3 kW – 3,2 kW Booster  
M: 1 Zone Ø 210 mm, 2,3 kW – 3,2 kW Booster  
R: 1 Zone Ø 210 mm, 2,3 kW – 3,2 kW Booster

Auto-Vent Komfortsteuerung der Dunstabzugshaube über das Kochfeld.

Kompatible Dunstabzugshauben:

KICV90BL, KICT90BL, KICTIS90BL, KICGR52X

Zentraler Hauptschalter EIN/AUS

Sensor Touch-Control

3-fach Slider-Funktion

Pause Funktion

Eco-Heat Automatikprogramme für köcheln, warmhalten, Restwärme

3 Timer, Count Down, Count Up

Akustik Signal bei Garzeitende

14 Leistungsstufen mit Schnellzugriff

Automatische Topferkennung ab min.

Ø 100-160 mm je nach Kochzone

#### SICHERHEIT:

Restwärmeanzeige

Tastensperre/Kindersicherung

Auto-Stop Überhitzungsschutz

Auto-Stop Flüssigkeit-/Überlaufschutz

Kühlgebläse mit Nachlaufautomatik

#### TECHNISCHE DATEN:

El. Gesamtanschlusswert: 6,80 kW

Spannung/Frequenz: 380-415V/50-60Hz~2N

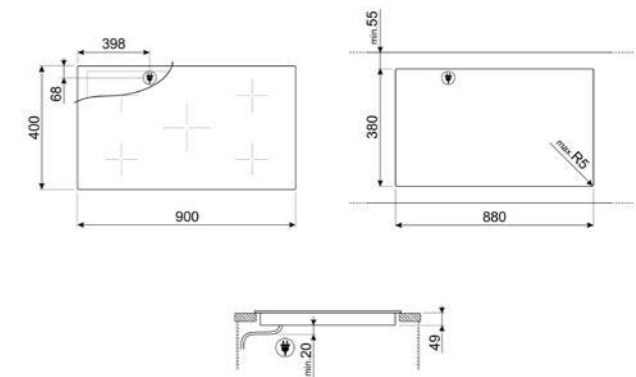
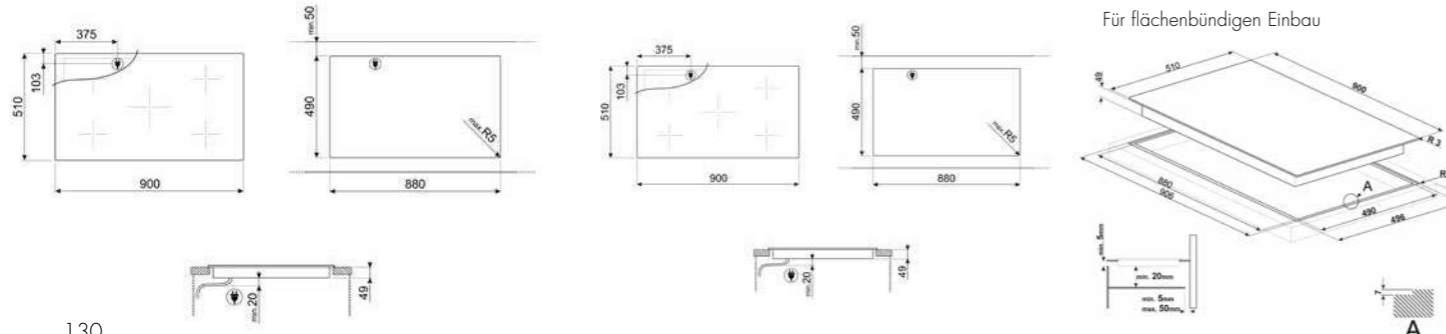
ECO-Logic Programmoption: Leistungsbegrenzung in

0,5 kW – Stufen der Anschlussleistung (1,5 bis 6,8 kW)

Werte nach Verordnung (EU) 66/2014

#### OPTIONALES ZUBEHÖR:

TPK Teppanyaki-Edelstahlgrillplatte € 529,00



**SI1F7845B**

€ 1.449,00

INDUKTIONSKOCHFELD 78 CM, GLASKERAMIK SCHWARZ, FACETTENSCHLIFF, SENSOR TOUCH-CONTROL, AUTO-VENT, 4-FACH SLIDER-FUNKTION, NEUTRALES DESIGN



4 Induktionskochzonen, 4 Power-Booster:

VL/HL 2 Flexi4Zone Ø 220 mm, 2,30 kW – 3,20 kW Booster  
max. 220x440 mm  
VR 1 Zone Ø 180 mm, 1,8 kW – 2,80 kW Booster  
HL 1 Zone Ø 210 mm, 2,3 kW – 3,20 kW Booster

**Auto-Vent Komfortsteuerung** der Dunstabzugshaube über das Kochfeld.

Kompatible Dunstabzugshauben:  
KICV90BL, KICT90BL, KICTIS90BL, KICGR52X

Zentraler Hauptschalter EIN/AUS

Sensor Touch-Control

4-fach Slider-Funktion

Flexi-Heat Leistungssteuerung links durch verschieben des Kochgeschirrs

Flexi4Zone links für die Einteilung in bis zu 4 ovalen Kochflächen

Pause Funktion

Eco-Heat Automatikprogramme für köcheln, warmhalten, Restwärme

4 Timer, Count Down, Count Up, Akustik Signal bei Garzeitende

14 Leistungsstufen mit Schnellzugriff

Automatische Topferkennung ab min. Ø 100-160 mm je nach Kochzone

**SICHERHEIT:**

Restwärmeanzeige

Kindersicherung/Tastensperre

Auto-Stop Überhitzungsschutz

Auto-Stop Flüssigkeit-/Überlaufschutz

Kühlgebläse mit Nachlaufautomatik

**TECHNISCHE DATEN:**

El. Gesamtanschlusswert: 7,2 kW

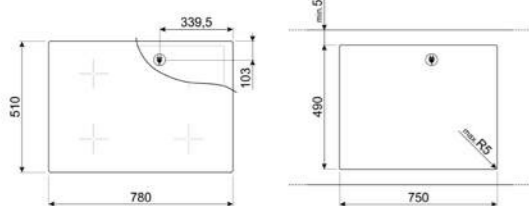
Spannung/Frequenz: 380-415V/50-60Hz~2N

ECO-Logic Programmoption: Leistungsbegrenzung in 0,5 kW – Stufen der Anschlussleistung (1,5 bis 7,2 kW)

Werte nach Verordnung (EU) 66/2014

**OPTIONALES ZUBEHÖR:**

TPK Teppanyaki-Edelstahlgrillplatte - € 529,00

**SI1M7733B**

€ 949,00

INDUKTIONSKOCHFELD 70 CM, GLASKERAMIK SCHWARZ, FACETTENSCHLIFF, SENSOR TOUCH-CONTROL, AUTO-VENT, 1 MULTIZONE, 3-FACH SLIDER-FUNKTION, NEUTRALES DESIGN



3 Induktionskochzonen, 3 Power - Booster:

1 Multizone für flexiblen Komplettbetrieb  
VL/HL 2 Zonen Ø 210 mm, 2,3 kW – 3,2 kW Booster  
Multizone 392 x 195 mm  
R 1 MaxiZone Ø 180/280 mm, 1,8/2,8 kW  
Booster 3,5/3,7 kW

**Auto-Vent Komfortsteuerung** der Dunstabzugshaube über das Kochfeld.

Kompatible Dunstabzugshauben:  
KICV90BL, KICT90BL, KICTIS90BL, KICGR52X

Eco-Heat Automatikprogramme für köcheln, warmhalten, Restwärme

3 Timer, Count Down, Count Up

Akustik Signal bei Garzeitende

14 Leistungsstufen mit Schnellzugriff

Automatische Topferkennung ab min.Ø 100-160 mm je nach Kochzone

**SICHERHEIT:**

Restwärmeanzeige

Auto-Stop Überhitzungsschutz

Auto-Stop Flüssigkeit-/Überlaufschutz

Kühlgebläse mit Nachlaufautomatik

Kindersicherung/Tastensperre

**TECHNISCHE DATEN:**

El. Gesamtanschlusswert: 7,2 kW

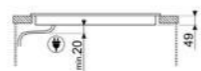
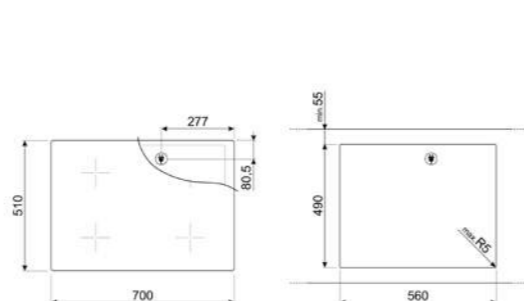
Spannung/Frequenz: 380-415V/50-60Hz~2N

ECO-Logic Programmoption: Leistungsbegrenzung in 0,5 kW – Stufen der Anschlussleistung (1,5 bis 7,2 kW)

Werte nach Verordnung (EU) 66/2014

**OPTIONALES ZUBEHÖR:**

TPK Teppanyaki-Edelstahlgrillplatte - € 529,00

**SI5741D**

€ 879,00

INDUKTIONSKOCHFELD 75 CM, C-SCHLIFF, GLASKERAMIK SCHWARZ, SENSOR TOUCH-CONTROL, NEUTRALES DESIGN



4 Induktionskochzonen/Power-Booster:

VR/HL: 2 Zonen Ø 160 mm, 1,3 kW bis 1,4 kW  
Booster (P)  
VL/HR: 2 Zonen Ø 210 mm, 2,3 kW bis 3,0 kW  
Booster (P)

1 Timer 1-99 Min. mit Abschaltautomatik

9 Leistungsstufen mit Schnellzugriff

Automatische Anpassung des Topfdurchmessers

Automatische Topferkennung

**SICHERHEIT:**

4-fache Restwärmeanzeige

Auto-Stop Überhitzungsschutz

Auto-Tastensperre Bedienungsschutz

Kühlgebläse mit Nachlaufautomatik

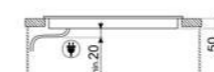
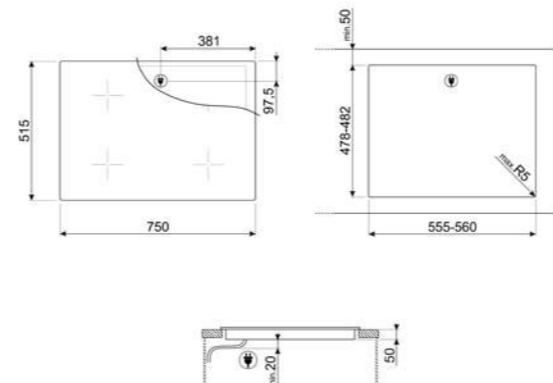
Kindersicherung/Tastensperre

**TECHNISCHE DATEN:**

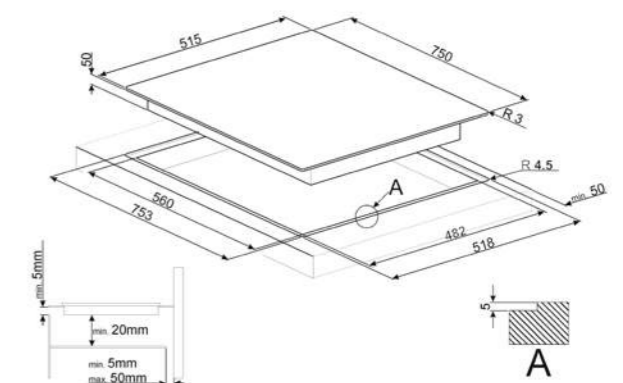
El. Gesamtanschlusswert: 7,4 kW

Spannung/Frequenz: 380-415V/50-60Hz~3N

Werte nach Verordnung (EU) 66/2014



Für flächenbündigen Einbau



**SI7643B**

€ 949,00

INDUKTIONSKOCHFELD 60 CM, GLASKERAMIK SCHWARZ, FACETTENSCHLIFF, SENSOR TOUCH-CONTROL, AUTO-VENT, 4-FACH SLIDER-FUNKTION, NEUTRALES DESIGN

**4 Induktionskochzonen, 4 Power-Booster:**

VL: 1 Zone Ø 210 mm, 2,30 kW – 3,70 kW Booster  
 HL: 1 Zone Ø 180 mm, 1,80 kW – 2,80 kW Booster  
 HR: 1 Zone Ø 145 mm, 1,40 kW – 2,50 kW Booster  
 VR: 1 Zone Ø 180 mm, 1,80 kW – 2,80 kW Booster

**Auto-Vent Komfortsteuerung** der Dunstabzugshaube über das Kochfeld.

Kompatible Dunstabzugshauben:  
 KICV90BL, KICT90BL, KICTIS90BL, KICGR52X  
 Zentraler Hauptschalter EIN/AUS

Sensor Touch-Control

4-fach Slider-Funktion

4 Timer mit Abschaltautomatik,

Akustik Signal bei Garzeitende

Restzeitanzeige über Display

14 Leistungsstufen mit Schnellzugriff

Automatische Anpassung des Topfdurchmessers

Automatische Topferkennung

**SICHERHEIT:**

4-fach Restwärmeanzeige

Kindersicherung/Tastensperre

Auto-Stop Überhitzungsschutz

Auto-Stop Flüssigkeit-/Überlaufschutz

Kühlgebläse mit Nachlaufautomatik

**TECHNISCHE DATEN:**

El. Gesamtanschlusswert: 7,20 kW

Spannung/Frequenz: 380–415V/50-60Hz~2N

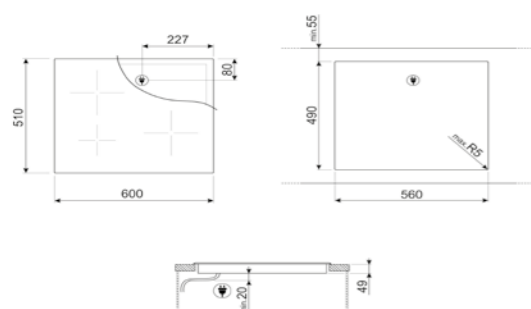
ECO-Logic Programmoption: Leistungsbegrenzung in

0,5 kW – Stufen der Anschlussleistung (1,5 bis 7,2 kW)

Werte nach Verordnung (EU) 66/2014

**OPTIONALES ZUBEHÖR:**

TPK Teppanyaki-Edelstahlgrillplatte - € 529,00

**SI2M7643B**

€ 1.049,00

INDUKTIONSKOCHFELD 60 CM, GLASKERAMIK SCHWARZ, FACETTENSCHLIFF, SENSOR TOUCH-CONTROL, AUTO-VENT, 2 MULTIZONEN, 4-FACH SLIDER-FUNKTION, NEUTRALES DESIGN

**4 Induktionskochzonen, 4 Power - Booster**

2 Multizonen für flexiblen Komplettbetrieb:

VL/HL: 2 Zonen Ø 210 mm, 2,3 kW – 3,2 kW Booster

Multizone 392 x 195 mm

VR/HR: 2 Zonen Ø 210 mm, 2,3 kW – 3,2 kW Booster

Multizone 392 x 195 mm

**Auto-Vent Komfortsteuerung** der Dunstabzugshaube über das Kochfeld.

Kompatible Dunstabzugshauben:  
 KICV90BL, KICT90BL, KICTIS90BL, KICGR52X  
 Zentraler Hauptschalter EIN/AUS

Sensor Touch-Control

4-fach Slider-Funktion

Pause Funktion

Eco-Heat Automatikprogramme für köcheln, warmhalten, Restwärme

4 Timer, Count Down, Count Up

Akustik Signal bei Garzeitende

14 Leistungsstufen mit Schnellzugriff

Automatische Topferkennung ab min.Ø 100-160 mm je nach

Kochzone

**SICHERHEIT:**

Restwärmeanzeige

Kindersicherung/Tastensperre

Auto-Stop Überhitzungsschutz

Auto-Stop Flüssigkeit-/Überlaufschutz

Kühlgebläse mit Nachlaufautomatik

**TECHNISCHE DATEN:**

El. Gesamtanschlusswert: 7,20 kW

Spannung/Frequenz: 380–415V/50-60Hz~2N

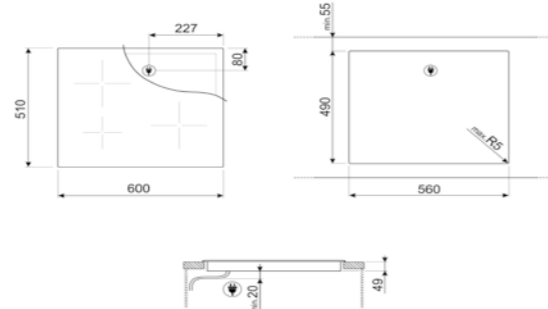
ECO-Logic Programmoption: Leistungsbegrenzung in

0,5 kW – Stufen der Anschlussleistung (1,5 bis 7,2 kW)

Werte nach Verordnung (EU) 66/2014

**OPTIONALES ZUBEHÖR:**

TPK Teppanyaki-Edelstahlgrillplatte - € 529,00

**SI2M7643FX**

€ 1.049,00

INDUKTIONSKOCHFELD 60 CM, GLASKERAMIK SCHWARZ, EDELSTAHLRAHMEN, SENSOR TOUCH-CONTROL, AUTO-VENT, 2 MULTIZONEN, 4-FACH SLIDER-FUNKTION, NEUTRALES DESIGN

**4 Induktionskochzonen, 4 Power-Booster**

2 Multizonen für flexiblen Komplettbetrieb:

VL/HL: 2 Zonen Ø 210 mm, 2,3 kW – 3,2 kW Booster

Multizone 392 x 195 mm

VR/HR: 2 Zonen Ø 210 mm, 2,3 kW – 3,2 kW Booster

Multizone 392 x 195 mm

**Auto-Vent Komfortsteuerung** der Dunstabzugshaube über das Kochfeld.

Kompatible Dunstabzugshauben:  
 KICV90BL, KICT90BL, KICTIS90BL, KICGR52X  
 Zentraler Hauptschalter EIN/AUS

Sensor Touch-Control

4-fach Slider-Funktion

Pause Funktion

Eco-Heat Automatikprogramme für köcheln, warmhalten, Restwärme

4 Timer, Count Down, Count Up

Akustik Signal bei Garzeitende

14 Leistungsstufen mit Schnellzugriff

Automatische Topferkennung ab min. Ø 100-160 mm je nach

Kochzone

**SICHERHEIT:**

Restwärmeanzeige

Kindersicherung/Tastensperre

Auto-Stop Überhitzungsschutz

Auto-Stop Flüssigkeit-/Überlaufschutz

Kühlgebläse mit Nachlaufautomatik

**TECHNISCHE DATEN:**

El. Gesamtanschlusswert: 7,20 kW

Spannung/Frequenz: 380–415V/50-60Hz~2N

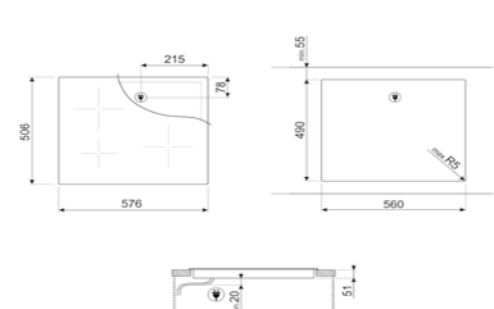
ECO-Logic Programmoption: Leistungsbegrenzung in

0,5 kW – Stufen der Anschlussleistung (1,5 bis 7,2 kW)

Werte nach Verordnung (EU) 66/2014

**OPTIONALES ZUBEHÖR:**

TPK Teppanyaki-Edelstahlgrillplatte - € 529,00

**SI2M7643D**

€ 999,00

INDUKTIONSKOCHFELD 60 CM, GLASKERAMIK SCHWARZ, C-SCHLIFF, 2 MULTIZONEN, SENSOR TOUCH-CONTROL, 4-FACH SLIDER-FUNKTION, AUTO-VENT, NEUTRALES DESIGN

**4 Induktionskochzonen, 4 Power-Booster**

2 Multizonen für flexiblen Komplettbetrieb:

VL/HL: 2 Zonen Ø 210 mm, 2,3 kW – 3,2 kW Booster

Multizone 392 x 195 mm

VR/HR: 2 Zonen Ø 210 mm, 2,3 kW – 3,2 kW Booster

Multizone 392 x 195 mm

**Auto-Vent Komfortsteuerung** der Dunstabzugshaube über das Kochfeld.

Kompatible Dunstabzugshauben: KICV90BL, KICT90BL, KICTIS90BL, KICGR52X  
 Zentraler Hauptschalter EIN/AUS

Sensor Touch-Control

4-fach Slider-Funktion

Pause Funktion

Eco-Heat Automatikprogramme für köcheln, warmhalten, Restwärme

4 Timer, Count Down, Count Up

Akustik Signal bei Garzeitende

14 Leistungsstufen mit Schnellzugriff

Automatische Topferkennung ab min. Ø 100-160 mm je nach

Kochzone

**SICHERHEIT:**

Restwärmeanzeige

Kindersicherung/Tastensperre

Auto-Stop Überhitzungsschutz

Auto-Stop Flüssigkeit-/Überlaufschutz

Kühlgebläse mit Nachlaufautomatik

**TECHNISCHE DATEN:**

El. Gesamtanschlusswert: 7,20 kW

Spannung/Frequenz: 380–415V/50-60Hz~2N

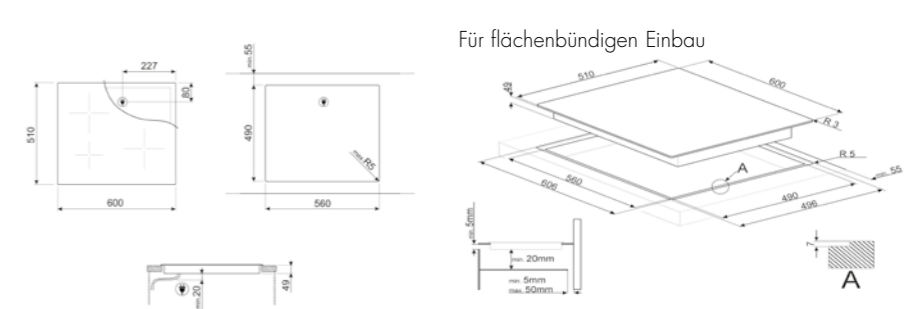
ECO-Logic Programmoption: Leistungsbegrenzung in

0,5 kW – Stufen der Anschlussleistung (1,5 bis 7,2 kW)

Werte nach Verordnung (EU) 66/2014

**OPTIONALES ZUBEHÖR:**

TPK Teppanyaki-Edelstahlgrillplatte - € 529,00



**SI5643D**

€ 779,00

INDUKTIONSKOCHFELD 60 CM, GLASKERAMIK  
SCHWARZ, C-SCHLIFF, SENSOR TOUCH-CONTROL,  
NEUTRALES DESIGN

**4 Induktionskochzonen/Power-Booster:**

VR/HL: 2 Zonen Ø 160 mm, 1,3 kW bis 1,4 kW  
Booster (P)

VL/HR: 2 Zonen Ø 210 mm, 2,3 kW bis 3,0 kW  
Induktionskochfeld

**Sensor Touch-Control**

1 Timer 1-99 Min. mit Abschaltautomatik

9 Leistungsstufen mit Schnellzugriff

Automatische Anpassung des Topfdurchmessers

Automatische Topferkennung

**SICHERHEIT:**

4-fach Restwärmeanzeige

Auto-Stop Überhitzungsschutz

Auto-Tastensperre Bedienungsschutz

Kühlgebläse mit Nachlaufautomatik

Kindersicherung/Tastensperre

**TECHNISCHE DATEN:**

El. Gesamtanschlusswert: 7,4 kW

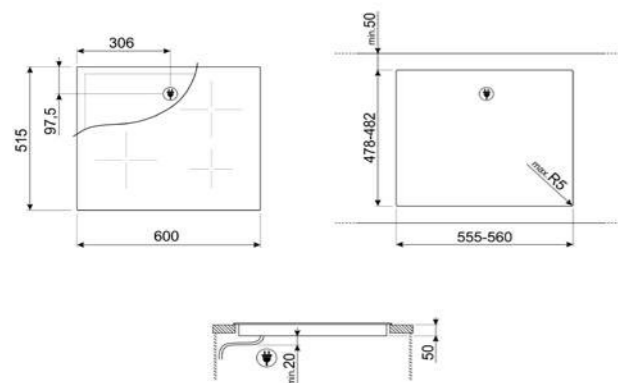
Spannung/Frequenz: 380-415V/50-60Hz~3N

Werte nach Verordnung (EU) 66/2014

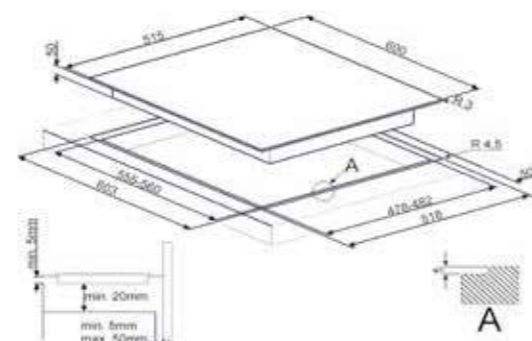
**OPTIONALES ZUBEHÖR:**

TPK Teppanyaki-Edelstahlgrillplatte

€ 529,00



Für flächenbündigen Einbau

**SI5322B**

€ 519,00

INDUKTIONSKOCHFELD 30 CM, GLASKERAMIK  
SCHWARZ, FACETTENSCHLIFF, SENSOR TOUCH-  
CONTROL, NEUTRALES DESIGN

**2 Induktionskochzonen/Power-Booster:**

V: 1 Zone Ø 160 mm, 1,3 kW bis 1,4 kW Booster (P)

H: 1 Zone Ø 210 mm, 2,3 kW bis 3,0 kW Booster (P)

**Sensor Touch-Control**

1 Timer 1-99 Min. mit Abschaltautomatik

Akustik Signal bei Garzeitende

Restzeitanzeige über Display

9 Leistungsstufen

Automatische Anpassung des Topfdurchmessers

Automatische Topferkennung

**SICHERHEIT:**

2-fach Restwärmeanzeige

Auto-Stop Überhitzungsschutz

Auto-Tastensperre Bedienungsschutz

Kühlgebläse mit Nachlaufautomatik

Kindersicherung/Tastensperre

**TECHNISCHE DATEN:**

El. Gesamtanschlusswert: 3,6 kW

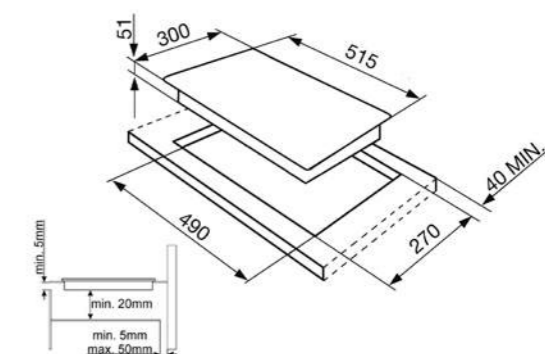
Spannung/Frequenz: 230-240V/50-60Hz~1N

Werte nach Verordnung (EU) 66/2014

**OPTIONALES ZUBEHÖR:**

TPK Teppanyaki-Edelstahlgrillplatte

€ 529,00



**PI964N** € 1.349,00

INDUKTIONSKOCHFELD 60 CM, SCHWARZ,  
SENSORGESTEUERTE DREHKNEBELBEDIENUNG,  
VICTORIA DESIGN



**PI964P**  
Creme  
€ 1.349,00



**PI964B**  
Weiss  
€ 1.349,00



**PI964X**  
Edelstahl  
€ 1.349,00



**4 Induktionskochzonen/Power-Booster:**

- VL: 1 Zone Ø 210 mm\*, 2,3 kW bis 3,00 kW Booster (P)
  - HL: 1 Zone Ø 160 mm\*, 1,3 kW bis 1,40 kW Booster (P)
  - HR: 1 Zone Ø 210 mm\*, 2,3 kW bis 3,00 kW Booster (P)
  - VR: 1 Zone Ø 160 mm\*, 1,3 kW bis 1,40 kW Booster (P)
- \*Topferkennung ab Ø 100 mm

Sensorgesteuerte Drehknebelbedienung  
**Booster-Ankochautomatik (A)**  
Automatische Anpassung des Topfdurchmessers

**SICHERHEIT:**

- Restwärmeanzeige
- Überhitzungsschutz
- Auto-Stop Topferkennungsschutz
- Kühlgebläse mit Nachlaufautomatik

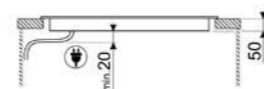
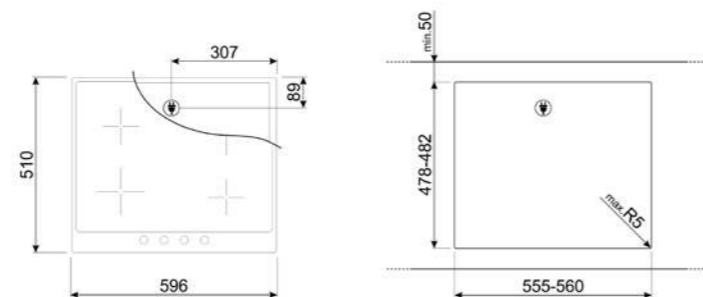
**TECHNISCHE DATEN:**

El. Gesamtanschlusswert: 7,4 kW  
Spannung/Frequenz: 380-415V/50-60Hz~3N

Werte nach Verordnung (EU) 66/2014

**OPTIONALES ZUBEHÖR:**

TPK Teppanyaki-Edelstahlgrillplatte  
€ 529,00



**SI964NM\*** € 1.349,00

INDUKTIONSKOCHFELD 60 CM, SCHWARZ,  
SENSORGESTEUERTE DREHKNEBELBEDIENUNG,  
VICTORIA DESIGN



**SI964PM\***  
Creme  
€ 1.349,00



**SI964BM\***  
Weiss  
€ 1.349,00



**SI964XM\***  
Edelstahl  
€ 1.349,00

\*Voraussichtlich verfügbar ab dem 2. Quartal 2019



**4 Induktionskochzonen/Power-Booster:**

- VL: 1 Zone Ø 230 mm\*, 2,3 kW bis 3,00 kW Booster (P)
  - HL: 1 Zone Ø 160 mm\*, 1,3 kW bis 1,40 kW Booster (P)
  - HR: 1 Zone Ø 230 mm\*, 2,3 kW bis 3,00 kW Booster (P)
  - VR: 1 Zone Ø 160 mm\*, 1,3 kW bis 1,40 kW Booster (P)
- \*Topferkennung ab Ø 100 mm

Sensorgesteuerte Drehknebelbedienung  
**Booster-Ankochautomatik (A)**  
Dekor für min. Topfgröße  
Automatische Anpassung des Topfdurchmessers  
9 Leistungsstufen

**SICHERHEIT:**

- Restwärmeanzeige
- Überhitzungsschutz
- Auto-Stop Topferkennungsschutz
- Kühlgebläse mit Nachlaufautomatik
- Tastensperre/Kindersicherung

**TECHNISCHE DATEN:**

El. Gesamtanschlusswert: 7,4 kW  
Spannung/Frequenz: 380-415V/50-60Hz~3N

ECO-Logic Leistungsbegrenzung in Stufen auf 1,9 kW, 2,6 kW, 3,0 kW, 3,8 kW oder 4,5 kW (Anschlussleistung)

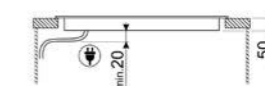
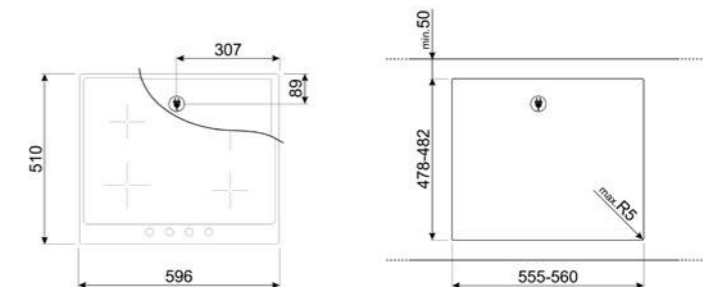
Werte nach Verordnung (EU) 66/2014

**AUSSCHNITTMASS:**

480x560 mm

**OPTIONALES ZUBEHÖR:**

TPK Teppanyaki-Edelstahlgrillplatte  
€ 529,00



**PI764PO** € 1.299,00

INDUKTIONSKOCHFELD 60 CM, CREME/MESSING ANTIK, SENSORGESTEUERTE DREHKNEBELBEDIENUNG, CORTINA DESIGN



**PI764AO**  
Anthrazit/Messing Antik  
€ 1.299,00



**4 Induktionskochzonen/4 Power-Booster:**

- VL: 1 Zone Ø 210 mm\*, 2,3 kW 3,0 kW Booster (P)
- HL: 1 Zone Ø 160 mm\*, 1,3 kW 1,4 kW Booster (P)
- HR: 1 Zone Ø 210 mm\*, 2,3 kW 3,0 kW Booster (P)
- VR: 1 Zone Ø 160 mm\*, 1,3 kW 1,4 kW Booster (P)

\*Topferkennung ab Ø 100 mm

Sensorgesteuerte Drehknebelbedienung  
Booster-Ankochautomatik (A)  
Automatische Anpassung des Topfdurchmessers

**SICHERHEIT:**

- Restwärmanzeige
- Überhitzungsschutz
- Auto-Stop Topferkennungsschutz
- Kühlgebläse mit Nachlaufautomatik

**SERIENZUBEHÖR:**

KIT Knebel Nostalgie im Messing Antik Design

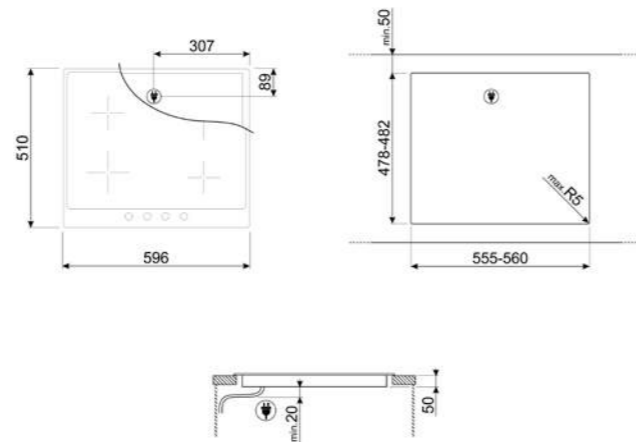
**TECHNISCHE DATEN:**

El. Gesamtanschlusswert: 7,4 kW  
Spannung/Frequenz: 380-415V/50-60Hz~2N

Werte nach Verordnung (EU) 66/2014

**OPTIONALES ZUBEHÖR:**

TPK Teppanyaki-Edelstahlgrillplatte  
€ 529,00



NEUHEIT

**SI764POM\*** € 1.349,00

INDUKTIONSKOCHFELD 60 CM, CREME/MESSING ANTIK, SENSORGESTEUERTE DREHKNEBELBEDIENUNG, CORTINA DESIGN



**SI764AOM\***  
Anthrazit/Messing Antik  
€ 1.349,00

\*Voraussichtlich verfügbar ab dem 2. Quartal 2019



**4 Induktionskochzonen/Power-Booster:**

- VL: 1 Zone Ø 230 mm\*, 2,3 kW – Booster 3,0 kW
- HL: 1 Zone Ø 160 mm\*, 1,3 kW – Booster 1,4 kW
- HR: 1 Zone Ø 230 mm\*, 2,3 kW – Booster 3,0 kW
- VR: 1 Zone Ø 160 mm\*, 1,3 kW – Booster 1,4 kW

\*Topferkennung ab Ø 100 mm

Bedienknebel im Cortina Design  
Sensorgesteuerte Drehknebelbedienung  
Dekor für min. Topfgröße  
9 Leistungsstufen  
Booster-Ankochautomatik (A)  
Automatische Anpassung des Topfdurchmessers  
Schwarze Glaskeramik

**SICHERHEIT:**

- Restwärmanzeige
- Überhitzungsschutz
- Auto-Stop Topferkennungsschutz
- Tastensperre/Kindersicherung
- Kühlgebläse mit Nachlaufautomatik

**TECHNISCHE DATEN:**

El. Gesamtanschlusswert: 7,4 kW  
Spannung/Frequenz: 380-415V/50-60Hz~3N

ECO-Logic Leistungsbegrenzung in Stufen auf 1,9 kW, 2,6 kW, 3,0 kW, 3,8 kW oder 4,5 kW (Anschlussleistung)

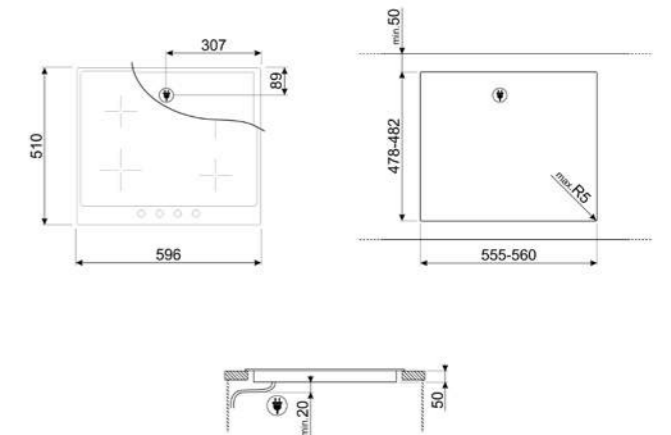
Werte nach Verordnung (EU) 66/2014

**AUSSCHNITTMASS:**

480x560 mm

**OPTIONALES ZUBEHÖR:**

TPK Teppanyaki-Edelstahlgrillplatte -  
€ 529,00





**SI364B** € 999,00

INDUKTIONSKOCHFELD 60 CM, GLASKERAMIK SCHWARZ, FACETTENSCHLIFF, SENSORGESTEUERTE DREHKNEBELBEDIENUNG, CLASSICI DESIGN



**4 Induktionskochzonen/Power-Booster:**

- VL: 1 Zone Ø 210 mm\*, 2,30 kW - Boosterfunktion 3,00 kW
- HL: 1 Zone Ø 160 mm\*, 1,30 kW - Boosterfunktion 1,40 kW
- HR: 1 Zone Ø 210 mm\*, 2,30 kW - Boosterfunktion 3,00 kW
- VR: 1 Zone Ø 160 mm\*, 1,30 kW - Boosterfunktion 1,40 kW

Bedienknebel im Classici Design  
 Dekor für Kochstellen in Silbergrau  
**Sensor Touch-Control**  
 Sensorgesteuerte Leistungsregelung  
 Booster-Ankochautomatik (A)  
 Automatische Anpassung des Topfdurchmessers\*  
 \*Topferkennung ab Ø 100 mm

**SICHERHEIT KOCHFELD:**

- Restwärmeanzeige
- Überhitzungsschutz
- Auto-Stop Topferkennungsschutz
- Kühlgebläse mit Nachlaufautomatik

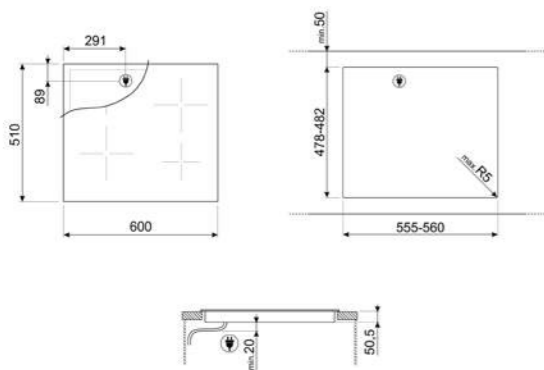
**TECHNISCHE DATEN:**

El. Gesamtanschlusswert: 7,4 kW  
 Spannung/Frequenz: 380-415V/50-60Hz~3N

Werte nach Verordnung (EU) 66/2014

**OPTIONALES ZUBEHÖR:**

TPK Teppanyaki-Edelstahlgrillplatte  
 € 529,00



**SI364BM\*** € 999,00

INDUKTIONSKOCHFELD 60 CM, GLASKERAMIK SCHWARZ, SENSORGESTEUERTE DREHKNEBELBEDIENUNG, FACETTENSCHLIFF, CLASSICI DESIGN



\*Voraussichtlich verfügbar ab dem 2. Quartal 2019



**4 Induktionskochzonen/4 Power-Booster:**

- VL: 1 Zone Ø 230 mm\*, 2,3 kW 3,0 kW Booster (P)
  - HL: 1 Zone Ø 160 mm\*, 1,3 kW 1,4 kW Booster (P)
  - HR: 1 Zone Ø 230 mm\*, 2,3 kW 3,0 kW Booster (P)
  - VR: 1 Zone Ø 160 mm\*, 1,3 kW 1,4 kW Booster (P)
- \*Topferkennung ab Ø 100 mm

Bedienknebel im Classici Design  
**Sensorgesteuerte Drehknebelbedienung**  
 Dekor für min. Topfgröße  
 9 Leistungsstufen  
 Booster-Ankochautomatik (A)  
 Automatische Anpassung des Topfdurchmessers  
 Schwarze Glaskeramik

**SICHERHEIT:**

- Restwärmeanzeige
- Überhitzungsschutz
- Auto-Stop Topferkennungsschutz
- Tastensperre/Kindersicherung
- Kühlgebläse mit Nachlaufautomatik

**TECHNISCHE DATEN:**

El. Gesamtanschlusswert: 7,4 kW  
 Spannung/Frequenz: 380-415V/50-60Hz~3N

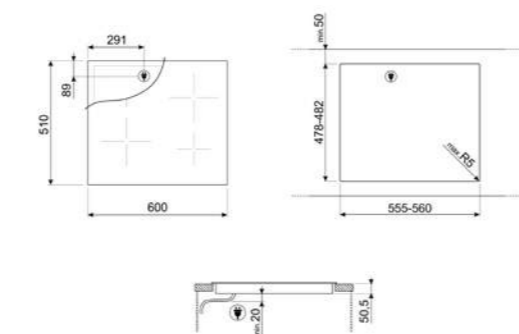
ECO-Logic Leistungsbegrenzung in Stufen auf 1,9 kW, 2,6 kW, 3,0 kW, 3,8 kW oder 4,5 kW (Anschlussleistung)  
 Werte nach Verordnung (EU) 66/2014

**AUSSCHNITTMASS:**

480x560 mm

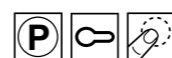
**OPTIONALES ZUBEHÖR:**

TPK Teppanyaki-Edelstahlgrillplatte - € 529,00



**SE395ETB** € 879,00

GLASKERAMIKKOCHFELD 90 CM, GLASKERAMIK SCHWARZ, FACETTENSCHLIFF, SENSOR TOUCH-CONTROL, NEUTRALES DESIGN



**5 Hi-Light Kochzonen/Booster-Funktion:**

- VL: Ø 124/184 mm, 0,8/2,0 kW (Zweikreiskochzone rund)
- HL: Ø 148 mm, 1,2 kW
- M: Ø 150/216/288 mm, 1,05/1,95/2,70 kW (Dreikreiskochzone rund)
- HR: Ø 199 mm, 2,0 kW
- VR: Ø 148 mm, 1,2 kW

**Sensor Touch-Control**  
 9 Leistungsstufen mit Schnellzugriff  
**Sensor-Warmhalteautomatik** für optimale Serviertemperatur  
 5 Timer mit programmierbarer Abschaltautomatik  
 Akustik Signal bei Garzeitende

**SICHERHEIT KOCHFELD:**

- 5-fach Restwärmeanzeige
- Auto-Stop Überhitzungsschutz
- Auto-Stop Flüssigkeit-/Überlaufschutz
- Tastensperre/Kindersicherung

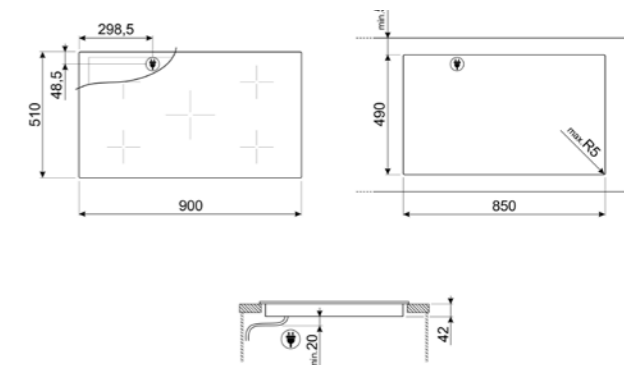
**TECHNISCHE DATEN:**

El. Gesamtanschlusswert: 9,1 kW  
 Spannung/Frequenz: 380-415V/50-60Hz~3N

ECO-Logic Programmoption: Leistungsbegrenzung auf 4,0 kW oder 2,8 kW (Anschlussleistung)

Showroom Ausstellungsschaltung programmierbar

Werte nach Verordnung (EU) 66/2014



### SE385EMTB

€ 779,00

GLASKERAMIKKOCHELFELD 77 CM, GLASKERAMIK SCHWARZ, FACETTENSCHLIFF, SENSOR TOUCH-CONTROL, NEUTRALES DESIGN



#### 5 Hi-Light Kochzonen/Booster-Funktion:

VL: Ø 184 mm, 1,8 kW  
HL: Ø 148 mm, 1,2 kW  
M: Ø 170/265 x 190 mm, 1,4/2,2 kW (Zweikreisbräterzone oval)  
HR: Ø 148/214 mm, 1,0/2,0 kW (Zweikreiskochzone rund)  
VR: Ø 148 mm, 1,2 kW

#### Sensor Touch-Control

9 Leistungsstufen mit Schnellzugriff  
Sensor-Warmhalteautomatik für optimale Serviertemperatur  
5 Timer mit programmierbarer Abschaltautomatik  
Akustik Signal bei Garzeitende

#### SICHERHEIT KOCHFELD:

5-fach Restwärmeanzeige  
Auto-Stop Überhitzungsschutz  
Auto-Stop Flüssigkeit-/Überlaufschutz  
Tastensperre/Kindersicherung

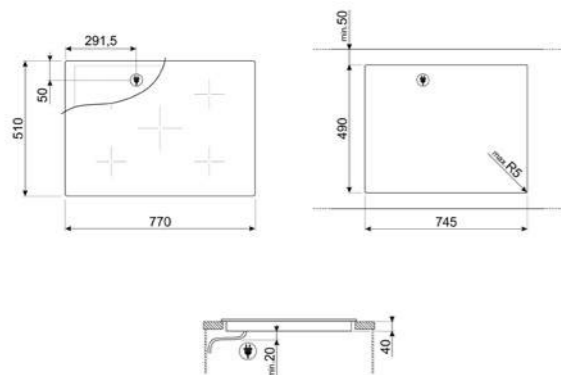
#### TECHNISCHE DATEN:

El. Gesamtanschlusswert: 8,6 kW  
Spannung/Frequenz: 380-415V/50-60Hz~3N

ECO-Logic Programmoption: Leistungsbegrenzung auf 4,0 kW oder 2,8 kW (Anschlussleistung)

Showroom Ausstellungsschaltung programmierbar

Werte nach Verordnung (EU) 66/2014



### SE364EMTB

€ 669,00

GLASKERAMIKKOCHELFELD 60 CM, GLASKERAMIK SCHWARZ, FACETTENSCHLIFF, SENSOR TOUCH-CONTROL, NEUTRALES DESIGN



#### 4 Hi-Light Kochzonen/Booster-Funktion:

VL: Ø 124/184 mm, 0,8/2,0 kW (Zweikreiskochzone rund)  
HL: Ø 148 mm, 1,2 kW  
VR: Ø 148/253 mm, 1,1/2,0 kW (Zweikreisbräterzone rund)  
HR: Ø 148 mm, 1,2 kW

#### Sensor Touch-Control

9 Leistungsstufen mit Schnellzugriff  
Sensor-Warmhalteautomatik für optimale Serviertemperatur  
4 Timer mit Abschaltautomatik  
Akustik Signal bei Garzeitende

#### SICHERHEIT KOCHFELD:

4-fach Restwärmeanzeige  
Auto-Stop Überhitzungsschutz  
Auto-Stop Flüssigkeit-/Überlaufschutz  
Tastensperre/Kindersicherung

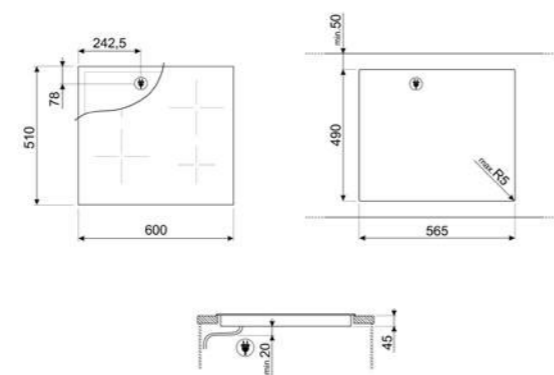
#### TECHNISCHE DATEN:

El. Gesamtanschlusswert: 6,4 kW  
Spannung/Frequenz: 380-415V/50-60Hz~2N

ECO-Logic Programmoption: Leistungsbegrenzung auf 4,0 kW oder 2,8 kW (Anschlussleistung)

Showroom Ausstellungsschaltung programmierbar

Werte nach Verordnung (EU) 66/2014



NEUHEIT

### SE332EPB

€ 419,00

GLASKERAMIKKOCHELFELD 30 CM, GLASKERAMIK SCHWARZ, FACETTENSCHLIFF, TOUCH-CONTROL, BOOSTER-FUNKTION, NEUTRALES DESIGN



SE332ED  
C-Schliff  
€ 419,00



#### 2 Hi-Light Kochzonen/Booster-Funktion:

V: Ø 148 mm, 1,2 kW  
H: Ø 124/148 mm, 0,7/1,7 kW (Zweikreiskochzone rund)

#### Sensor Touch-Control

9 Leistungsstufen mit Schnellzugriff  
Sensor-Warmhalteautomatik für optimale Serviertemperatur

#### SICHERHEIT KOCHFELD:

2-fach Restwärmeanzeige  
Auto-Stop Überhitzungsschutz  
Auto-Stop Flüssigkeit-/Überlaufschutz  
Tastensperre/Kindersicherung

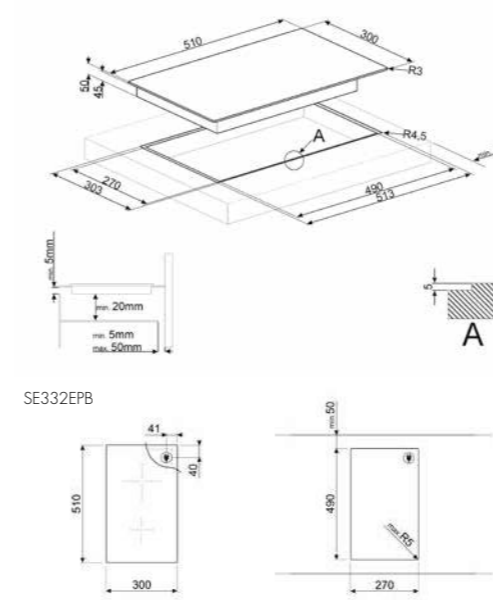
#### TECHNISCHE DATEN:

El. Gesamtanschlusswert: 3,2 kW  
Spannung/Frequenz: 220-240V/50-60Hz~1N

Showroom Ausstellungsschaltung programmierbar

Werte nach Verordnung (EU) 66/2014

SE332ED FÜR FLÄCHENBÜNDIGEN EINBAU



### SE364ETBM

€ 669,00

GLASKERAMIKKOCHELFELD 60 CM, GLASKERAMIK SCHWARZ, FACETTENSCHLIFF, SENSORGESTEUERTE DREHKNEBELBEDIENUNG, CLASSICI DESIGN



#### 4 Hi-Light Kochzonen:

VL: Ø 184 mm, 1,8 kW  
HL: Ø 148 mm, 1,2 kW  
VR: Ø 148/214 mm, 1,0/2,4 kW (Zweikreiskochzone rund)  
HR: Ø 148 mm, 1,2 kW

Drehknebelbedienung  
6 Leistungsstufen

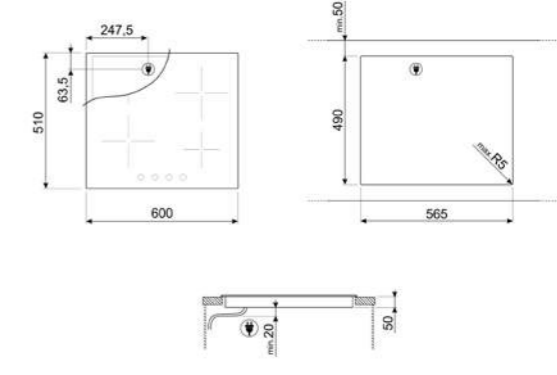
#### SICHERHEIT KOCHFELD:

4-fach Restwärmeanzeige  
Auto-Stop Überhitzungsschutz

#### TECHNISCHE DATEN:

El. Gesamtanschlusswert: 6,4 kW  
Spannung/Frequenz: 380-415V/50-60Hz~2N

Werte nach Verordnung (EU) 66/2014



## P875AO

€ 999,00

GLASKERAMIKKOCHELFELD 72 CM, ANTHRAZIT/MESSING ANTIK, DREHKNEBELBEDIENUNG, CORTINA DESIGN



**P875PO**  
Crème/Messing Antik  
€ 999,00

### 5 Hi-Light Kochzonen:

- VL: Ø 180 mm, 1,8 kW
- HL: Ø 140 mm, 1,2 kW
- VR: Ø 140 mm, 1,2 kW
- HR: Ø 140/210 mm, 2,4 kW (Zweikreiskochzone rund)
- M: Ø 150/250 mm, 2,0 kW (Zweikreiskochzone oval)

Rahmen in Anthrazit emailliert,  
Drehknebelbedienung  
6 Leistungsstufen

### SICHERHEIT:

5-fache Restwärmeanzeige  
Überhitzungsschutz/Sicherheitsabschaltung

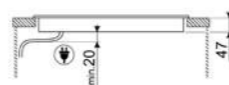
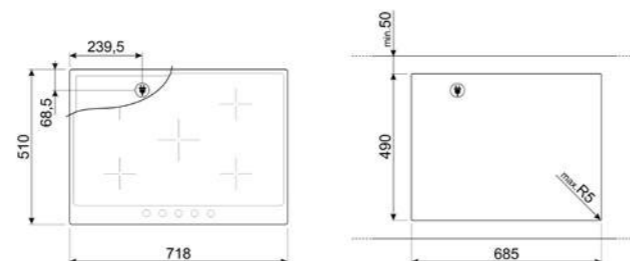
### TECHNISCHE DATEN:

El. Gesamtanschlusswert: 8,6 kW  
Spannung/Frequenz: 380-415V/50-60Hz~3N

Werte nach Verordnung (EU) 66/2014

### OPTIONALES ZUBEHÖR:

- 5MP700AO Kit 5 Knebel im Cortina Design, Anthrazit/Messing Antik  
€ 89,00
- 5MP700PO Kit 5 Knebel im Cortina Design, Crème/Messing Antik  
€ 89,00



## P864PO

€ 849,00

GLASKERAMIKKOCHELFELD 60 CM, CREME/MESSING ANTIK, DREHKNEBELBEDIENUNG, CORTINA DESIGN



**P864AO**  
Anthrazit/Messing Antik  
€ 849,00

### 4 Hi-Light Kochzonen:

- VL: Ø 120/180 mm, 0,8/2,0 kW (Zweikreiskochzone rund)
- HL: Ø 140 mm, 1,2 kW
- VR: Ø 140 mm, 1,2 kW
- HR: Ø 140/210 mm, 2,4 kW (Zweikreiskochzone rund)

Rahmen in Crème emailliert  
Drehknebelbedienung  
6 Leistungsstufen  
2 erweiterbare Kochzonen, davon  
1 Schnellkochzone

### SICHERHEIT:

4-fache Restwärmeanzeige  
Überhitzungsschutz/Sicherheitsabschaltung

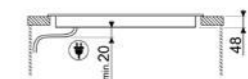
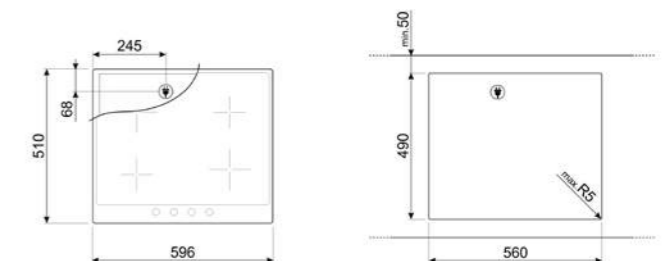
### TECHNISCHE DATEN:

El. Gesamtanschlusswert: 6,8 kW  
Spannung/Frequenz: 380-415V/50-60Hz~2N

Werte nach Verordnung (EU) 66/2014

### OPTIONALES ZUBEHÖR:

- 5MP700AO Kit 5 Knebel im Cortina Design, Anthrazit/Messing Antik  
€ 89,00
- 5MP700PO Kit 5 Knebel im Cortina Design, Crème/Messing Antik  
€ 89,00



**WOKGHU** € 42,00 **GRW** € 42,00 **DICAR** € 349,00



Wok-Ring aus Gusseisen  
(siehe Angabe Produktbeschreibung)



WOK-Reduzierring verchromt  
Kombinierbar mit Abstellrosten  
(emailliert und Gusseisen)  
(siehe Angabe Produktbeschreibung)

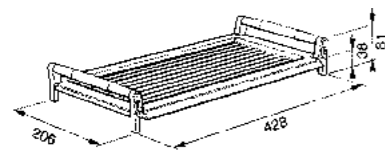


Topfabsteller aus Schamottstein glasiert  
(5 Stück je Verpackungseinheit)

**BB3679** € 179,00 **TPK** € 529,00 **LGCN** € 79,00



Barbecue-Grillplatte aus Gusseisen  
Stellfüße aus Aluminium-Druckguss  
Echtholz-Griffe klappbar  
Kombinierbar mit 60 cm Einbau-Gaskochfelder  
und Gas-Standherde mit Abstellrosten aus  
Gusseisen (siehe Angabe Produktbeschreibung)



Teppanyaki-Edelstahlgrillplatte  
Aluminiumkern mit Edelstahlmantelung,  
10-fach höhere Wärmeleitfähigkeit  
Kombinierbar mit allen Induktionskochfeldern



Edelstahl-Teleskop-Verbindungsleiste,  
Auszugtiefe 475–495 mm.  
Kombinierbar für 2 Kochfelder in einen  
Arbeitsplattenausschnitt.

**5MP700PO** € 89,00 **5MP700AO** € 89,00 **5MP1GOG** € 52,00



5 KIT-Bedienknöpfe im Cortina Design in  
Creme/Messing Antik



5 KIT-Bedienknöpfe im Cortina Design in  
Anthrazit/Messing Antik



5 KIT-Bedienknöpfe im Restyling Linea Design  
für Classici Modelle:  
PV631CNXDE, PM3912WLDDE,  
PV395LCNDE, PV375CNDE, PV331CNDE

**6MP1PX3** € 52,00 **6MP1PGF** € 52,00 **6MP1BF** € 52,00



6 KIT-Bedienknöpfe im Restyling Linea Design  
für Classici Modelle:  
PX364LDE u. PX375LDE



6 KIT-Bedienknöpfe im Restyling Linea Design  
für Classici Modelle:  
PSF90D-4



6 KIT-Bedienknöpfe im Restyling Linea Design  
für Dolce Stil Novo Modelle:  
PVL664CN, PVL675LCN, PVL6106CN,  
PXL675L, PXL6106

**6MP700RA** € 74,00 **6MP700AO** € 74,00 **6MP700PO** € 74,00



6 KIT-Bedienknöpfe im Cortina Design in  
Kupfer/Kupfer Antik



6 KIT-Bedienknöpfe im Cortina Design in  
Anthrazit/Messing Antik



6 KIT-Bedienknöpfe im Cortina Design in  
Creme/Messing Antik

# KOCHZENTREN & STANDHERDE

Smeg Herde sind wahre Design-Ikonen – eine Kombination aus Stil, Ästhetik, höchster Leistungsfähigkeit und Bedienkomfort.



# KOCHZENTREN Raffiniert & Genial

Die Verbindung von Spitzentechnologie, einem anspruchsvollen Design sowie hochwertigen Materialien sind die Grundbedingungen für die Produkte von Smeg, für die wir weltweit geliebt und geschätzt werden.



Cortina



Victoria



Portofino



Opera



Symphony



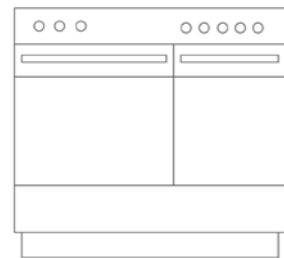
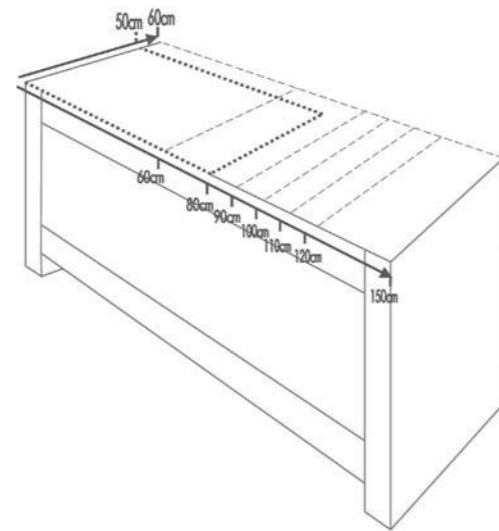
Concert

# VIELSEITIGKEIT

## Durch eine umfangreiche Auswahl

Wer leidenschaftlich gerne kocht, verdient es einen hervorragenden Herd zu besitzen. Die Kochzentren und Standherde von Smeg zeichnen sich durch eine harmonische Mischung von Funktionalität und Stil aus. Echte Design-Ikonen mit zeitloser Eleganz. Weltweit kochen Küchenchefs begeistert auf den Herden von Smeg.

Eine breite Auswahl an unterschiedlichsten Abmessungen – von 60 cm bis 120 cm – garantieren höchste Flexibilität und Komfort.



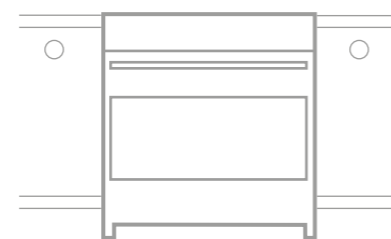
Doppelbacköfen

Das Sortiment umfasst Standherde und Kochzentren mit unterschiedlichsten Backofenkapazitäten. Vom kleinsten mit 35 Liter bis hoch zu sagenhaften 115 Liter Volumen im Backinnenraum. Einzel-, Doppel- und Dreifach-Öfen, mit Gas, Glas-keramik oder Induktionskochplatten.

Smeg Kochzentren können ohne weiteres in die Küche integriert werden.

Dank einer hervorragenden Isolierung und eines speziell entwickelten Kühlsystems wird die Hitzeübertragung an angrenzende Küchenmöbel verhindert.

Ob integriert oder freistehend – die Smeg Standherde und Kochzentren sind ein Blickfang in der Küche.



integrierbar

# BACKÖFEN

## Hochleistung

Die neuen Backöfen mit einem Maximalvolumen von 115 Litern netto (126 Liter brutto) zählen zu den Größten in Ihrer Art auf dem Markt und sind so vielseitig, dass sie auch bestens für Großfamilien geeignet sind.



### TEMPERATURISOLIERTER BACKRAUM

Die Effizienzklasse A+ für große Backöfen zählt zu den Besten am Markt.



### EXTRA VOLUME

Smeg stellt Backöfen mit großem Backraum her. Standherde mit 90 cm haben ein Nettovolumen des Backraums von 115 Litern, was den Einsatz von großen Backblechen ermöglicht.



### DREIFACH-HEISSLUFT

90 cm Backöfen verfügen über eine 3-fach Heißluft und ermöglichen eine äußerst gleichmäßige Hitzeverteilung im gesamten Backofen für beste Brat-/Grillergebnisse.

### AIR COOLING SYSTEM

Das thermostatisch geregelte Kühlgebläse mit ventilierter Türkühlung sorgt dafür, dass die Seitenwände, Türe und die inneren Komponenten kühl bleiben - für eine hohe Sicherheit.

### PIZZASTEIN

Ein großer Schamottstein ermöglicht es, Pizza, Brot, Fisch und Gemüse zu kochen. Ist der Pizzastein einmal aufgeheizt kann eine Pizza in nur 4 Minuten fertig gebacken werden.



KOCHZENTREN & STANDHERDE

## KOCHFELDER

# Kochlösungen mit Glaskeramik/Induktion

### INDUKTIONS-KOCHFELDER

Schnelle Reaktionszeiten der Kochfelder sowie die hohe Sicherheit machen Induktionsgeräte zu einer ausgezeichneten Wahl für professionelles Kochen bei gleichzeitig reduziertem Energieverbrauch.

### GLASKERAMIK-KOCHFELDER

Standherde mit Glaskeramik-Kochfeldern sind in verschiedenen Designlinien erhältlich und verfügen über Hi-Light Kochzonen in unterschiedlichen Größen, auch erweiterbar sowie über eine 4-fach Restwärmanzeige.



## Kochlösungen mit Gas

Die **Teppanyaki Grill-Platte** ermöglicht das Garen wie in der professionellen Gastronomie. Das Brat-/Grillgut kann auf einfacher Weise auf der Edelstahlplatte zubereitet werden. Geschmack und Aromen bleiben erhalten.



Abstellroste aus Gusseisen für maximale Stabilität.

## EXZELLENTER ERGEBNISSE

# Mit verschiedenen Beheizungsarten



### UMLUFT

Die Hitze verteilt sich gleichmäßig im Inneren des Backofens. Dies ermöglicht die Nutzung mehrerer Backebenen gleichzeitig.



### HEISSLUFT

Durch einen zusätzlichen Ringheizkörper, der den Backofenventilator umschließt, entsteht eine Konvektion mittels Heißluft, die eine noch gleichmäßigere Hitzeverteilung auf mehreren Ebenen ermöglicht.



### TURBO-HEISSLUFT

Heißluft mit Ober-/Unterhitze und Ringheizung ist die Turbo-Funktion im Backofen. Schnelles und effizientes Garen und Backen ist somit möglich. Diese Funktion wird für große Mengen und intensives Kochen bei geringem Zeitaufwand empfohlen.



### GAS/VENTILATION

Gasbacköfen bieten eine einzigartige Wärmeverteilung im Backraum an. In Kombination mit der Smeg Umluft werden in kürzester Zeit exzellente Back- und Bratergebnisse erzielt.

## Intelligente Lösungen



### MULTIFUNKTION

Dank der Vielzahl an Beheizungsarten, Automatik-Programmen und Rezept-Memory-Funktionen, lassen sich unbegrenzt viele Gerichte auf einfachste Weise bei höchstem Bedienkomfort verwirklichen.



### TELESKOP-AUSZÜGE

Damit kann das Gericht waagrecht aus dem Backofen gezogen werden. Ein Kippen der Backbleche und Gitterroste ist nicht möglich. Sicherheit und Bedienkomfort stehen hierbei im Vordergrund. Zur Verfügung stehen Teil- und Vollauszüge.



### 5 BACKEBENEN

Viele Smeg Backöfen erlauben ein Kochen und Backen auf bis zu 5 verschiedenen Ebenen gleichzeitig.

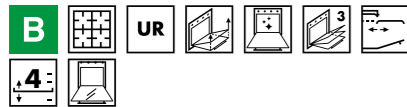


## CC9GASD\* € 4.699,00

KOCHZENTRUM 90 CM, ANTHRAZIT/SILBER  
ANTIK, GASKOCHFELD, BARBECUE-DREHSPIESS,  
EEK: B, CORTINA DESIGN



\*Vorratsbeschränktes Modell



### GASKOCHFELD:

6 Kochzonen, 7-flammig:

VL: Starkbrenner	2,9 kW
HL: Normalbrenner	1,8 kW
HR: Sparbrenner	1,0 kW
VM: Starkbrenner	2,9 kW
HM: Normalbrenner	1,8 kW
VR: 2 DUAL-Superblitzbrenner	4,2 kW

3 Abstellroste aus Gusseisen  
Brennerdeckel schwarz emailliert  
Gerät voreingestellt auf Erdgas Gruppe (H)  
G20-20 mbar  
Nennbelastung Qn: 14,6 kW

### SICHERHEIT KOCHFELD:

Automatische Einhandzündvorrichtung  
Schnell reagierende thermoelektrische  
Zündsicherung

### SERIENZUBEHÖR KOCHFELD:

Düsensatz Erdgas Gruppe (L) G25-20 mbar  
Düsensatz Flüssiggas G30/G31-50 mbar  
1 Mokka-Ring verchromt

### BACKOFEN MULTIFUNKTION:

8 Beheizungsarten:



Temperaturregelbereich: 50°-260° C  
Backofenvolumen: netto/brutto: 77 l/90 l  
Infrarot-Grill: Groß 2,8 kW  
Barbecue-Drehspieß  
Einsätze für katalytische Selbstreinigung  
Abnehmbare Backofentür  
Vollglasinnentür abnehmbar  
2 Backofenbeleuchtungen  
Analoge-Programmuhr für Gardauer  
automatische Start-/Endabschaltung  
Kurzzeitwecker  
Schubladen-Staufach im Sockelbereich

### SICHERHEIT BACKOFEN:

Thermostatisch geregeltes Kühlgebläse mit  
ventilierter Türkühlung  
Herausnehmbare Schutzabdeckung für  
Oberhitze/Grill

### SERIENZUBEHÖR BACKOFEN:

1 Backblech emailliert (H: 20 mm)  
1 Grillrost  
1 Auflagerost  
2 Entnahnehilfen für Backblech  
1 Drehspießset

### TECHNISCHE DATEN:

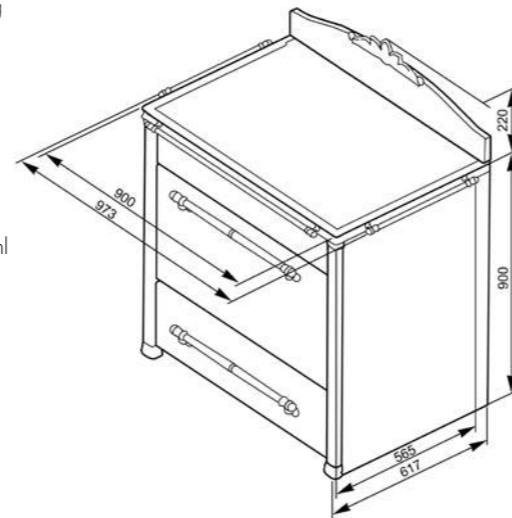
El. Gesamtanschlusswert: 2,9 kW  
Spannung/Frequenz: 220-240V/50-60Hz~1N

### ENERGIEVERBRAUCH:

Bei konventioneller Beheizung: 1,21 kWh/Zyklus  
Bei ventilierter Beheizung: 1,05 kWh/Zyklus  
Energieeffizienzklasse: B  
Werte nach Verordnung (EU) 65/2014

### OPTIONALES ZUBEHÖR:

GTA-6	3-fach Teleskop-Vollauszug	€ 209,00
WOKGHU	Wok-Ring aus Gusseisen	€ 42,00
TPKX	Teppanyaki-Grillplatte aus Edelstahl	€ 479,00
PPR2	Pizzastein lasiert	€ 129,00
PALPZ	Pizzaschieber aus Edelstahl	€ 64,00
KIT1CC9AS	Rückwandpaneel Anthrazit/Silber	€ 419,00



### PLANUNGSHINWEIS:

Gas-Haushalts-Kochgeräte ab einer  
Nennleistung von 11 kW unterliegen erweiterten  
Aufstellungsvorschriften hinsichtlich der Be- und  
Entlüftung des Aufstellungsraumes, die mit dem  
Bezirksschornsteinfeger abgestimmt werden  
müssen.



## TR4110AZD € 4.499,00

KOCHZENTRUM 110 CM, PASTELLBLAU, GASKOCHFELD,  
VAPOR CLEAN, 3 BACKÖFEN, EEK: +A/A, VICTORIA DESIGN



**TR4110BLD1**  
Schwarz  
€ 4.499,00



**TR4110XD**  
Edelstahl  
€ 4.499,00



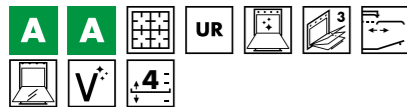
**TR4110PD1**  
Crème  
€ 4.499,00

**PLANUNGSHINWEIS:**  
Gas-Haushalts-Kochgeräte ab einer Nennleistung von 11 kW unterliegen erweiterten Aufstellungsvorschriften hinsichtlich der Be- und Entlüftung des Aufstellungsraumes, die mit dem Bezirksschornsteinfeger abgestimmt werden müssen.

As awarded by  
The Chicago Athenaeum:  
Museum of Architecture  
and Design.



reddot design award



### GASKOCHFELD:

7-Kochzonen, 7-flammig:

VL: Sparbrenner	1,0 kW
HL: Starkbrenner	2,9 kW
HR: Normalbrenner	1,8 kW
VR: Normalbrenner	1,8 kW
VM: Starkbrenner	2,9 kW
HM: Sparbrenner	1,0 kW
L: DUAL-Superblitzbrenner	4,2 kW

4 Abstellroste aus Gusseisen  
Brennerdeckel schwarz emailiert  
Gerät voreingestellt auf Erdgas Gruppe (H)  
G20-20 mbar  
Nennbelastung Qn: 15,6 kW

### SICHERHEIT KOCHFELD:

Automatische Einhandzündvorrichtung  
Schnell reagierende thermoelektrische  
Zündsicherung

### SERIENZUBEHÖR KOCHFELD:

Düsensatz Erdgas Gruppe (H) G25-20 mbar  
Düsensatz Flüssiggas G30/G31-50 mbar  
1 Wok-Ring aus Gusseisen

### BACKOFEN MULTIFUNKTION OBEN RECHTS/UNTEN LINKS:

6 Beheizungsarten,  
1 VAPOR CLEAN Reinigungsfunktion



Temperaturregelbereich: 50°-260° C  
Backofenvolumen netto/brutto: 61 l/70 l  
4 Backebenen, Vollglasinnentür  
Digitale Programmuhr\* (5 Tasten)  
für Gardauer, Start-/Endabschaltung,  
Kurzzeitwecker (Backofen oben rechts)  
Staufach im Sockelbereich unten rechts  
\*nur für Backofen oben rechts

### ZUSATZBACKOFEN OBEN LINKS:

1 Beheizungsart  
Temperaturregelbereich 50°-260° C  
Backofenvolumen netto/brutto: 35 l/41 l  
Abnehmbare Backofentür, Vollglasinnentür

### SICHERHEIT ALLER BACKÖFEN:

Thermostatisch geregeltes Kühlgebläse mit  
ventilierter Türkühlung

### SERIENZUBEHÖR ALLER BACKÖFEN:

2 Teleskop-Teilauszüge, 2 Ebenen  
2 Backbleche emailiert (H: 40 mm)  
1 Backblech emailiert (H: 20 mm)  
3 Grillroste mit Tiefensperre, 2 Auflageroste  
1 Teleskop-Teilauszug, 1 Ebene

### ENERGIEVERBRAUCH:

#### BACKOFEN PRIMÄR/SEKUNDÄR

Bei konventioneller Beheizung:  
0,95 kWh/Zyklus  
Bei ventilierter Beheizung: 0,85 kWh/Zyklus  
Energieeffizienzklasse: A/A

### TECHNISCHE DATEN:

El. Gesamtanschlusswert: 8,4 kW  
Spannung/Frequenz: 380-415V/50-60Hz~3N

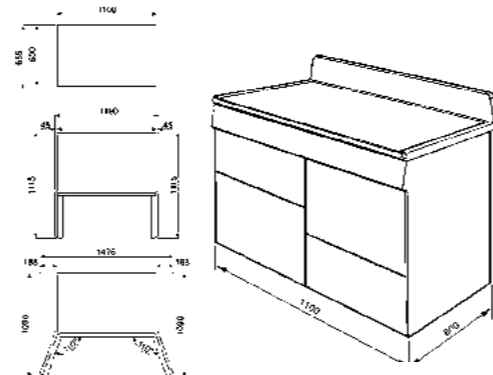
Werte nach Verordnung (EU) 65/2014

### OPTIONALES ZUBEHÖR:

SPG110NE Glasrückwand schwarz  
€ 369,00  
SPG110P Glasrückwand Crème  
€ 369,00  
KIT1TR41N Metallrückwand schwarz  
€ 479,00  
KIT1TR41X Metallrückwand Edelstahl  
€ 479,00

KITH4110	KIT Erhöhung + 45 mm € 209,00
GT1T-2	Teleskop-Vollauszug, 1 Ebene € 84,00
BN620-1	Backblech (H: 20 mm) € 52,00
BN640	Backblech/Fettpfanne (H: 40 mm) € 52,00
BVG	Glaspfanne+Auflagerost (H: 30 mm) € 159,00
BNP608T*	Backblech teflonbeschichtet € 52,00
TPKTR	Teppanyaki-Grillplatte € 319,00
WOKGHU	Wok-Ring aus Gusseisen € 42,00
BGTR4110	Barbecue-Grillplatte € 159,00
PRTX	Pizzastein glasiert mit Griffen € 99,00
PALPZ	Pizzaschieber aus Edelstahl € 64,00

\*nicht verwendbar mit Teleskopauszügen



## TR4110IX € 5.299,00

KOCHZENTRUM 110 CM, EDELSTAHL, INDUKTIONSKOCHFELD, VAPOR CLEAN, 3 BACKÖFEN, EEK: A/A, VICTORIA DESIGN



**TR4110IP**  
Creme  
€ 5.299,00



**TR4110IBL**  
Schwarz  
€ 5.299,00



**TR4110IRW**  
Weinrot  
€ 5.299,00



**TR4110IWH**  
Weiß  
€ 5.299,00



**TR4110IPG**  
Pastellgrün  
€ 5.299,00

As awarded by  
The Chicago Athenaeum:  
Museum of Architecture  
and Design.



### INDUKTIONSKOCHFELD:

- 5 Induktionskochzonen, davon 1 mit Ø 265 mm/3,0 kW
- 5-fache Booster (P)
- VL: Kochzone Ø 180 mm, 1,3 kW  
Booster 1,4 kW
- HL: Kochzone Ø 215 mm, 2,3 kW  
Booster 3,0 kW
- HR: Kochzone Ø 189 mm, 1,3 kW  
Booster 1,4 kW
- VR: Kochzone Ø 215 mm, 2,3 kW  
Booster 3,0 kW
- M: Kochzone Ø 265 mm, 2,3 kW  
Booster 3,0 kW

Sensorgesteuerte Leistungsregelung  
Booster-Ankochautomatik (A)

### SICHERHEIT KOCHFELD:

Kühlgebläse mit Nachlaufautomatik  
Überhitzungsschutz  
Auto-Stop Topferkennungsschutz  
5-fache Restwärmeanzeige „H“

### BACKOFEN MULTIFUNKTION OBEN RECHTS/UNTEN LINKS:

6 Beheizungsarten,  
1 VAPOR CLEAN Reinigungsfunktion



Temperaturregelbereich 50°–260° C  
Backofenvolumen netto/brutto: 61 l/70 l  
Digitale Programmuhr\* (5 Tasten)  
für Gardauer, Start-/Endabschaltung,  
Kurzzeitwecker (Backofen oben rechts)  
Staufach im Sockelbereich unten rechts  
\*nur für Backofen oben rechts

### ZUSATZBACKOFEN OBEN LINKS:

1 Beheizungsart  
Temperaturregelbereich 50°–260° C  
Backofenvolumen netto/brutto: 35 l/41 l  
Abnehmbare Backofentür, Vollglasinnentür

### SICHERHEIT ALLER BACKÖFEN:

Thermostatisch geregeltes Kühlgebläse  
mit ventilierter Türkühlung

### SERIENZUBEHÖR FÜR ALLE BACKÖFEN:

2 Teleskop-Teilauszüge, 2 Ebenen  
3 Backbleche emailliert (H: 40 mm)  
5 Grillroste mit Tiefensperre  
2 Auflageroste

### ENERGIEVERBRAUCH: BACKOFEN PRIMÄR/SEKUNDÄR

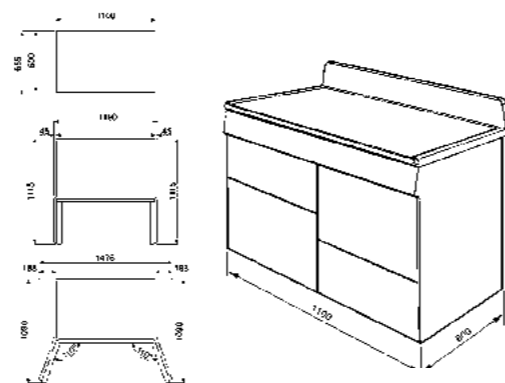
Bei konventioneller Beheizung:  
0,95 kWh/Zyklus  
Bei ventilierter Beheizung: 0,77 kWh/Zyklus  
Energieeffizienzklasse: A/A  
Werte nach Verordnung (EU) 65/2014

### TECHNISCHE DATEN:

El. Gesamtanschlusswert: 19,5 kW  
Spannung/Frequenz:  
380-400V/50-60Hz~3N

### OPTIONALES ZUBEHÖR:

- SPG110NE Glasrückwand schwarz € 369,00
- SPG110P Glasrückwand Creme € 369,00
- KIT1TR41N Metallrückwand schwarz € 479,00
- KIT1TR41X Metallrückwand Edelstahl € 479,00
- KITH4110 KIT Erhöhung + 45 mm € 209,00



## TR93PD € 4.199,00

KOCHZENTRUM 90 CM, CREME, GASKOCHFELD, VAPOR CLEAN, 3 BACKÖFEN, EEK: A/B, VICTORIA DESIGN



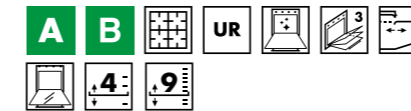
**TR93BLD**  
Schwarz  
€ 4.199,00



**TR93XD**  
Edelstahl  
€ 4.199,00

### PLANUNGSHINWEIS:

Gas-Haushalts-Kochgeräte ab einer Nennleistung von 11 kW unterliegen erweiterten Aufstellungsvorschriften hinsichtlich der Be- und Entlüftung des Aufstellungsraumes, die mit dem Bezirksschornsteinfeger abgestimmt werden müssen.



### GASKOCHFELD:

- 6 Kochzonen, 6-flammig:
- HL: Sparbrenner 1,0 kW
- HR: Starkbrenner 2,9 kW
- VR: Normalbrenner 1,8 kW
- VM: Sparbrenner 1,0 kW
- HM: Normalbrenner 1,8 kW
- VL: DUAL-Superblitzbrenner 4,2 kW

3 Abstellroste aus Gusseisen  
Brennerdeckel schwarz emailliert  
Gerät voreingestellt auf Erdgas Gruppe (H) G20-20 mbar  
Nennbelastung Qn: 12,7 kW

### SICHERHEIT KOCHFELD:

Automatische Einhandzündvorrichtung  
Schnell reagierende thermoelektrische Zündsicherung

### SERIENZUBEHÖR KOCHFELD:

Düsenatz Erdgas Gruppe (H) G25-20 mbar  
Düsenatz Flüssiggas G30/G31-50 mbar  
1 Wok-Ring aus Gusseisen  
1 Mokka-Ring aus Gusseisen

### BACKOFEN MULTIFUNKTION UNTEN LINKS:

7 Beheizungsarten,  
1 VAPOR CLEAN Reinigungsfunktion



Temperaturregelbereich 50°–260° C  
Backofenvolumen netto/brutto: 61 l/68 l  
4 Backebenen, Vollglasinnentür  
Digitale Programmuhr (5 Tasten)  
für Gardauer, Start-/Endabschaltung,  
Kurzzeitwecker, 1 Halogenbeleuchtung

### BACKOFEN MULTIFUNKTION RECHTS:

1 Beheizungsart  
Temperaturregelbereich 50°–245° C  
Backofenvolumen netto/brutto: 62 l/69 l  
9 Backebenen  
1 Halogenbeleuchtung

### ZUSATZBACKOFEN OBEN LINKS:

1 Beheizungsart  
Temperaturregelbereich 50°–260° C  
Backofenvolumen netto/brutto: 35 l/41 l

### SERIENZUBEHÖR ALLER BACKÖFEN:

1 Teleskop-Teilauszug, 1 Ebene  
2 Backbleche emailliert (H: 40 mm)  
7 Grillroste mit Tiefensperre  
1 Tellerwärmer-Einsatz

### ENERGIEVERBRAUCH BACKOFEN PRIMÄR UNTEN LINKS:

Bei konventioneller Beheizung:  
0,95 kWh/Zyklus  
Bei ventilierter Beheizung: 0,77 kWh/Zyklus  
Energieeffizienzklasse: A

### ENERGIEVERBRAUCH BACKOFEN SEKUNDÄR RECHTS:

Bei ventilierter Beheizung: 0,97 kWh/Zyklus  
Energieeffizienzklasse: B

### SICHERHEIT ALLER BACKÖFEN:

Thermostatisch geregeltes Kühlgebläse mit ventilierter Türkühlung

### TECHNISCHE DATEN:

El. Gesamtanschlusswert: 8,30 kW  
Spannung/Frequenz: 380-415V/50-60Hz~3N

Werte nach Verordnung (EU) 65/2014

### OPTIONALES ZUBEHÖR:

- KIT1TR9N Metallrückwand schwarz € 419,00
- KIT1TR9X Metallrückwand Edelstahl € 419,00
- KITH93 KIT Erhöhung + 45 mm € 209,00
- KIT1TR90-1 KIT Abdeckleiste ohne Spritzleiste € 99,00

### ZUSATZBACKOFEN OBEN LINKS:

1 Beheizungsart  
Temperaturregelbereich 50°–260° C  
Backofenvolumen netto/brutto: 35 l/41 l

### SERIENZUBEHÖR ALLER BACKÖFEN:

1 Teleskop-Teilauszug, 1 Ebene  
2 Backbleche emailliert (H: 40 mm)  
7 Grillroste mit Tiefensperre  
1 Tellerwärmer-Einsatz

### ENERGIEVERBRAUCH BACKOFEN PRIMÄR UNTEN RECHTS:

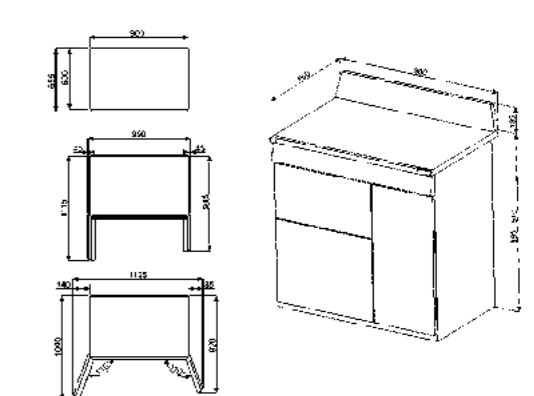
Bei konventioneller Beheizung:  
0,95 kWh/Zyklus  
Bei ventilierter Beheizung: 0,77 kWh/Zyklus  
Energieeffizienzklasse: A

### ENERGIEVERBRAUCH BACKOFEN SEKUNDÄR RECHTS:

Bei ventilierter Beheizung: 0,97 kWh/Zyklus  
Energieeffizienzklasse: B

### SICHERHEIT ALLER BACKÖFEN:

Thermostatisch geregeltes Kühlgebläse mit ventilierter Türkühlung



## TR93IX € 4.899,00

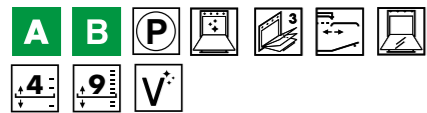
KOCHZENTRUM 90 CM, EDELSTAHL, INDUKTIONS-KOCHFELD, VAPOR CLEAN, 3 BACKÖFEN, EEK: A/B, VICTORIA DESIGN



**TR93IBL**  
Schwarz  
€ 4.899,00



**TR93IP**  
Creme  
€ 4.899,00



### INDUKTIONSKOCHFELD:

- 5 Kochzonen mit Booster (P)  
davon 1 mit Ø 270 mm, 3,0 kW  
VL: Kochzone Ø 175 mm, 1,3 kW  
Booster 1,4 kW  
HL: Kochzone Ø 215 mm, 2,3 kW  
Booster 3,0 kW  
HR: Kochzone Ø 175 mm, 1,3 kW  
Booster 1,4 kW  
VR: Kochzone Ø 215 mm, 2,3 kW  
Booster 3,0 kW  
M: Kochzone Ø 265 mm, 2,3 kW  
Booster 3,0 kW

Sensorgesteuerte Leistungsregelung  
Booster-Ankochautomatik (A)

### SICHERHEIT KOCHFELD:

Kühlgebläse mit Nachlaufautomatik  
Überhitzungsschutz  
Auto-Stop Topferkennungsschutz  
5-fache Restwärmeanzeige „H“

### BACKOFEN MULTIFUNKTION

#### UNTEN LINKS:

- 7 Beheizungsarten,  
1 VAPOR CLEAN Reinigungsfunktion



Temperaturregelbereich 50°–260° C  
Backofenvolumen netto/brutto: 61 l/68 l  
Digitale Programmuhr (5 Tasten) für Gardauer,  
Start-/Endabschaltung, Kurzzeitwecker  
4 Backebenen, 1 Halogenbeleuchtung

#### BACKOFEN MULTIFUNKTION RECHTS:

- 1 Beheizungsart  
Temperaturregelbereich 50°–245° C  
Backofenvolumen netto/brutto: 62 l/69 l  
9 Backebenen, Vollglasinnentür,  
1 Halogenbeleuchtung

### ZUSATZBACKOFEN BACKOFEN OBEN LINKS:

- 1 Beheizungsart  
Temperaturregelbereich 50°–260° C  
Backofenvolumen netto/brutto: 35 l/41 l  
Abnehmbare Backofentür, 2 Backebenen,  
Vollglasinnentür, 1 Halogenbeleuchtung

### SERIENZUBEHÖR ALLER BACKÖFEN:

- 1 Teleskop-Teilauszug, 1 Ebene  
2 Backbleche emailliert (H: 40 mm)  
7 Grillroste mit Tiefensperre  
1 Tellerwärmereinsatz

### ENERGIEVERBRAUCH BACKOFEN PRIMÄR

#### UNTEN LINKS:

- Bei konventioneller Beheizung:  
0,95 kWh/Zyklus  
Bei ventilierter Beheizung: 0,77 kWh/Zyklus  
Energieeffizienzklasse: A

### ENERGIEVERBRAUCH BACKOFEN SEKUNDÄR

#### RECHTS:

- Bei ventilierter Beheizung: 0,97 kWh/Zyklus  
Energieeffizienzklasse: B

### SICHERHEIT ALLER BACKÖFEN:

Thermostatisch geregeltes Kühlgebläse mit  
ventilierter Türkühlung

### TECHNISCHE DATEN:

- El. Gesamtanschlusswert: 19,4 kW  
Spannung/Frequenz:  
380-400V/50-60Hz~3N

Werte nach Verordnung (EU) 65/2014

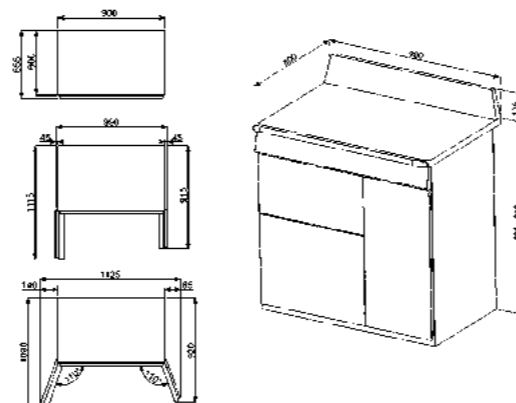
### OPTIONALES ZUBEHÖR

- KIT1TR9N Metallrückwand schwarz  
€ 419,00  
KIT1TR9X KIT Abdeckleiste ohne  
Spritzleiste  
€ 419,00  
KIT1TR90-1 KIT Abdeckleiste ohne  
Spritzleiste  
€ 99,00

- KITH93 KIT Erhöhung + 45 mm  
€ 209,00  
GT1T-2 Teleskop-Vollauszug, 1 Ebene  
€ 84,00  
BN620-1 Backblech (H: 20 mm)  
€ 52,00  
BN640 Backblech/Fettpfanne (H: 40 mm)  
€ 52,00  
BVG\* Glaspfanne+Auflagerost (H: 30 mm)  
€ 159,00  
BNP608T\* Backblech teflonbeschichtet  
€ 52,00  
PRTX Pizzastein glasiert mit Griffen  
€ 99,00  
PALPZ Pizzaschaufel aus Edelstahl  
€ 64,00  
TPK Teppanyaki-Grillplatte  
€ 529,00

\*nicht verwendbar mit Teleskopauszügen

Wichtiger Hinweis: Die Durchführung des örtlichen  
Geräteanschlusses obliegt einem konzessionierten  
Elektrofachbetrieb



## TR90PD9 € 3.899,00

KOCHZENTRUM 90 CM, CREME, GASKOCHFELD, BARBECUE-DREHSPIESS, VAPOR CLEAN, EEK: A, VICTORIA DESIGN



**TR90BLD9**  
Schwarz  
€ 3.899,00



### GASKOCHFELD:

5-Kochzonen, 6-flammig:

VL:	Normalbrenner	2,9 kW
HL:	Normalbrenner	1,8 kW
HR:	Normalbrenner	1,8 kW
VR:	Sparbrenner	1,0 kW
M:	DUAL-Superblitzbrenner	5,0 kW (doppelt regelbar)

Abstellroste aus Gusseisen schwarz  
Brennerdeckel schwarz emailliert  
Gerät voreingestellt auf Erdgas Gruppe (H)  
G20-20 mbar  
Normenbelastung Qn: 12,5 kW

### SICHERHEIT KOCHFELD:

Automatische Einhandzündvorrichtung  
Schnell reagierende thermoelektrische  
Zündsicherung

### SERIENZUBEHÖR KOCHFELD:

Düsensatz für Erdgas Gruppe (H) G25-20 mbar  
Düsensatz für Flüssiggas G30/G31-50 mbar  
1 Wok-Ring aus Gusseisen  
1 Topfkreuz-Aufsatz aus Gusseisen

### BACKOFEN MULTIFUNKTION:

9 Beheizungsarten

1 VAPOR CLEAN Reinigungsfunktion



Temperaturregelbereich 50°–260° C  
Backofenvolumen netto/brutto: 115 l/126 l  
Abnehmbare Backofentür

Digitale Programmuhr (5 Tasten) für Gardauer,  
Start-/Endabschaltung, Kurzzeitwecker

Barbecue-Drehspieß

Schubladen-Staufach im Sockelbereich

Doppel-Heißluft für gleichmäßiges Garen

Turbo-Heißluft/Heißluft/Umluft

Infrarot-Großflächengrill 2.90 kW

Ever-Clean Emaillierung

Abnehmbare Gerätertür mit SOFT CLOSE

Komfort-Schließsystem

### SICHERHEIT BACKOFEN:

Thermostatisch geregeltes Kühlgebläse  
mit ventilierter Türkühlung  
3-fache Thermoverglasung „Fresh touch“

### SERIENZUBEHÖR BACKOFEN:

2 Backbleche emailliert (H: 40 mm)  
2 Grillroste mit Tiefensperre  
1 Auflagerost (Backblech)  
1 Drehspießset

### TECHNISCHE DATEN:

El. Gesamtanschlusswert: 3,2 kW  
Spannung/Frequenz:  
220-240V/50-60 Hz~1N

### ENERGIEVERBRAUCH:

Bei konventioneller Beheizung:  
1,21 kWh/Zyklus  
Bei ventilierter Beheizung: 0,98 kWh/Zyklus  
Energieeffizienzklasse: A  
Werte nach Verordnung (EU) 65/2014

### OPTIONALES ZUBEHÖR:

KIT1TR9N	Metallrückwand schwarz	€ 419,00
KIT1TR9X	Metallrückwand Edelstahl	€ 419,00
KITHTR90	KIT Erhöhung H: 950mm inkl. 3-teilige Sockelblende in Schwarz	€ 299,00
KITP65TR90	KIT Tiefenausgleich T: 650mm ohne Spritzleiste	€ 99,00
GTIT-2	Teleskop-Teilauszug, 1 Ebene	€ 84,00
WOKGHU	Wok-Ring aus Gusseisen	€ 42,00
TPKTR9	Teppanyaki-Grillplatte	€ 319,00
BGTR9	Barbecue-Grillplatte aus Gusseisen	€ 159,00

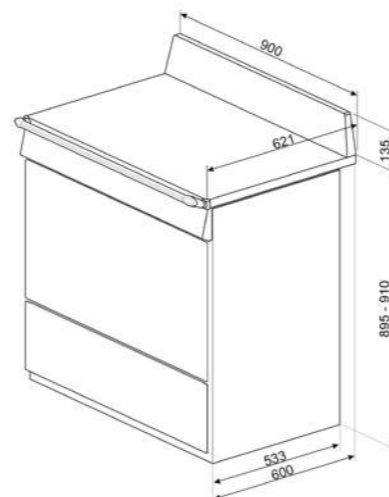
### PLANUNGSHINWEIS:

Gas-Haushalts-Kochgeräte ab einer  
Nennleistung von 11 kW unterliegen  
erweiterten Aufstellvorschriften  
hinsichtlich der Be- und Entlüftung  
des Aufstellungsraumes, die mit dem  
Bezirksschornsteinfeger abgestimmt  
werden müssen.

PPR9	Pizzastein glasiert	€ 169,00
PAL2	Doppel-Pizzaschieber aus Edelstahl	€ 169,00

### KOMPATIBEL MIT KAMINHAUBE:

KT90PE Creme  
KT90BLE Schwarz  
KTR90XE Edelstahl



## TR90IBL9 € 4.199,00

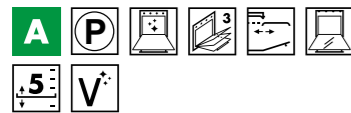
KOCHZENTRUM 90 X 60 CM, SCHWARZ, INDUKTIONSKOCHFELD, BARBECUE-DREHSPIESS, VAPOR CLEAN, EEK: A, VICTORIA DESIGN



**TR90IP9**  
Crème  
€ 4.199,00



**TR90IX9**  
Edelstahl  
€ 4.199,00



Gerätefront im Victoria - Design  
**Digitale Programmuhr/5 Tasten**  
Backofentür mit eingefasstem Rahmen  
Spritzleiste in schwarz mit SMEG-Logo  
Schubladen-Staufach im Sockelbereich

### INDUKTIONSKOCHFELD:

- 5 Induktionskochzonen, davon
- 1 mit Ø 270 mm/3,0 kW
- 5-fache Booster (P)
- VL: Kochzone Ø 175 mm, 1,3 kW  
Booster 1,4 kW
- HL: Kochzone Ø 215 mm, 2,3 kW  
Booster 3,0 kW
- HR: Kochzone Ø 175 mm, 1,3 kW  
Booster 1,4 kW
- VR: Kochzone Ø 215 mm, 2,3 kW  
Booster 3,0 kW
- M: Kochzone Ø 270 mm, 2,3 kW  
Booster 3,0 kW

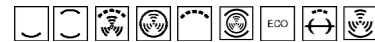
Dekor für min. Topfgröße  
**9 Leistungsstufen**  
**5-fache Kochstufenanzeige mit Display**  
Automatische Anpassung des Topfdurchmessers

### SICHERHEIT:

Kühlgebläse mit Nachlaufautomatik  
Überhitzungsschutz  
Auto-Stop Topferkennungsschutz  
5-fache Restwärmeanzeige „H“

### BACKOFEN MULTIFUNKTION:

9 Beheizungsarten,  
1 VAPOR CLEAN Reinigungsfunktion



**Doppelheißluft** für gleichmäßiges Garen  
Elektronische Temperaturregelung  
Turboheißluft/Heißluft/Umluft  
Infrarot-Großflächengrill 2,90 kW  
Infrarot-Kleinflächengrill 1,70 kW  
Digitale Programmuhr für Gardauer, Start-/Endabschaltung, Kurzzeitwecker  
Akustisches Signal bei Programmende

Temperaturregelbereich 50°–260°C  
Backofenvolumen netto: 115 l  
Backofenvolumen brutto: 126 l  
5 Backebenen  
**Infrarotgrill abklappbar**  
Einschubführungen verchromt  
Ever-Clean Emaillierung  
2 Halogenbeleuchtungen (2 x 40 W)  
Einsätze für **katalytische Selbstreinigung**  
Vollglasinnentür herausnehmbar  
Backraumausleuchtung bei geöffneter Gerätetür  
Abnehmbare Gerätetür mit SOFT CLOSE  
Komfort-Schließsystem  
**1 Barbecue-Drehspießset**

### SICHERHEIT BACKOFEN:

Thermostatisch geregeltes Kühlgebläse mit ventilierter Türkühlung  
**3-fache Thermoverglasung „Fresh touch“**

### SERIENZUBEHÖR BACKOFEN:

2 Backbleche emailliert (H: 40 mm)  
2 Grillroste mit Tiefensperre  
1 Auflagerost (Backblech)  
Katalyseset, 3 Seiten  
1 Drehspießset

### TECHNISCHE DATEN:

El. Gesamtanschlusswert: 14,2 kW  
Spannung/Frequenz:  
380-400V/50-60Hz~3N

### WICHTIGER HINWEIS

Die Durchführung des örtlichen Geräteanschlusses obliegt einem konzessionierten Elektrofachbetrieb

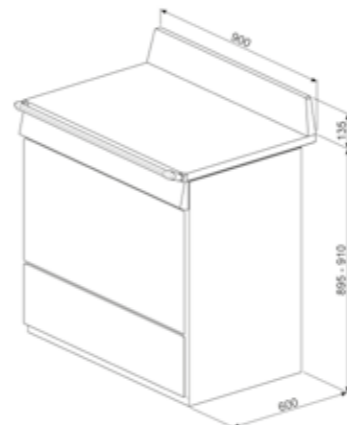
### ENERGIEVERBRAUCH:

Bei konventioneller Beheizung:  
**1,21 kWh/Zyklus**  
Bei ventilierter Beheizung: **0,98 kWh/Zyklus**  
Energieeffizienzklasse: **A**  
Werte nach Verordnung (EU) 65/2014

### OPTIONALES ZUBEHÖR:

- KIT1TR9N Metallrückwand schwarz  
€ 419,00
- KIT1TR9X Metallrückwand Edelstahl  
€ 419,00
- KITHTR90 KIT Erhöhung H: 950mm inkl. 3-teilige Sockelblende in Schwarz  
€ 299,00
- KITP65TR90 KIT Tiefenausgleich T: 650mm ohne Spritzleiste  
€ 99,00
- GT1T-2 Teleskop-Vollauszug, 1 Ebene  
€ 84,00
- TPK Teppanyaki Edelstahlgrillplatte  
€ 529,00
- PPR2 Pizzastein glasiert  
€ 99,00
- PAL2 Doppel-Pizzaschieber aus Edelstahl  
€ 169,00

Kompatibel mit Kaminhaube:  
KT90BLE Schwarz  
KTR90XE Edelstahl

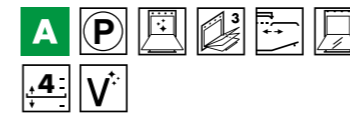


## TR60IBL € 2.499,00

KOCHZENTRUM 60 CM, SCHWARZ, INDUKTIONSKOCHFELD, VAPOR CLEAN, TURBO-/HEISSLUFT, EEK: A, VICTORIA DESIGN



**TR60IP**  
Crème  
€ 2.499,00



Gerätefront im Victoria - Design  
**Digitale Programmuhr/5 Tasten**  
Backofentür mit eingefasstem Rahmen  
Spritzleiste in schwarz mit SMEG-Logo  
Schubladen-Staufach im Sockelbereich

### INDUKTIONSKOCHFELD:

- 4 Induktionskochzonen, davon
- 1 mit Ø 210 mm/3,7 kW
- 4-fache Booster (P)
- VL: Kochzone Ø 180 mm, 1,85 kW  
Booster 3,0 kW
- HL: Kochzone Ø 180 mm, 1,85 kW  
Booster 3,0 kW
- HR: Kochzone Ø 210 mm, 2,30 kW  
Booster 3,7 kW
- VR: Kochzone Ø 145 mm, 1,40 kW  
Booster 2,2 kW

Sensorgesteuerte Leistungsregelung  
Booster-Ankochautomatik (A)

### SICHERHEIT:

Kühlgebläse mit Nachlaufautomatik  
Überhitzungsschutz  
Auto-Stop Topferkennungsschutz  
4-fache Restwärmeanzeige „H“

### BACKOFEN MULTIFUNKTION:

7 Beheizungsarten,  
1 VAPOR CLEAN Reinigungsfunktion



Sonderfunktionen: Auftauen  
Turbo-Heißluft/Heißluft/Umluft  
Temperaturregelbereich 50°–260° C  
Backofenvolumen netto/brutto: 61 l/70 l  
Abnehmbare Gerätetür

### SICHERHEIT BACKOFEN:

Thermostatisch geregeltes Kühlgebläse mit ventilierter Türkühlung

### SERIENZUBEHÖR BACKOFEN:

1 Backblech emailliert (H: 40 mm)  
2 Grillroste mit Tiefensperre  
1 Auflagerost (Backblech)  
1 Teleskop – Teilauszug

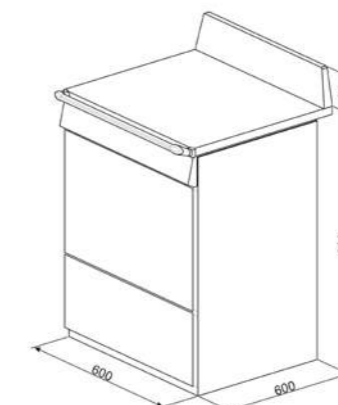
### TECHNISCHE DATEN:

El. Gesamtanschlusswert: 10,2 kW  
Spannung/Frequenz:  
380-400V/50-60Hz~3N

### ENERGIEVERBRAUCH:

Bei konventioneller Beheizung:  
**0,99 kWh/Zyklus**  
Bei ventilierter Beheizung:  
**0,77 kWh/Zyklus**  
Energieeffizienzklasse: **A**

Werte nach Verordnung (EU) 65/2014



## CPF9GPXD

€ 3.799,00

KOCHZENTRUM 90 CM, EDELSTAHL, GASKOCHFELD, PYROLYSE, DREHSPIESS, TURBO-/DREIFACH-HEISSLUFT, EEK: A+, PORTOFINO DESIGN



**CPF9GPRD**  
Rot  
€ 3.799,00



**CPF9GPAND**  
Anthrazit  
€ 3.799,00



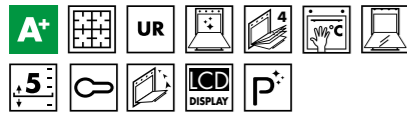
**CPF9GPOGD**  
Olivgrün  
€ 3.799,00



**CPF9GPWHD**  
Weiß  
€ 3.799,00

### PLANUNGSHINWEIS:

Gas-Haushalts-Kochgeräte ab einer Nennleistung von 11 kW unterliegen erweiterten Aufstellungsvorschriften hinsichtlich der Be- und Entlüftung des Aufstellungsraumes, die mit dem Bezirksschornsteinfeger abgestimmt werden müssen.



### GASKOCHFELD:

6-Kochzonen, 6-flammig:

HL:	Sparbrenner	1,0 kW
VM:	Sparbrenner	1,0 kW
HM:	Normalbrenner	1,8 kW
VR:	Normalbrenner	1,8 kW
HR:	Starkbrenner	3,0 kW
VL:	DUAL-Superblitzbrenner	4,2 kW

3 Abstellroste aus Gusseisen  
Brennerdeckel schwarz emailiert  
Gerät voreingestellt auf Erdgas Gruppe (H)  
G20-20 mbar  
Nennbelastung Qn: 12,8 kW

### SICHERHEIT KOCHFELD:

Automatische Einhandzündvorrichtung  
Schnell reagierende thermoelektrische  
Zündsicherung

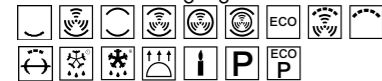
### SERIENZUBEHÖR KOCHFELD:

Düsensatz für Erdgas Gruppe (I) G25-20 mbar  
Düsensatz für Flüssiggas G30/G31-59 mbar  
1 Wok-Ring aus Gusseisen

### BACKOFEN MULTIFUNKTION:

9 Beheizungsarten,

2 PYROLYSE Reinigungsfunktionen



Sonderfunktionen: Auftauen nach Zeit/  
Gewicht, Hefestufe, Sabbath  
Temperaturregelbereich 30°-280° C  
Backofenvolumen netto/brutto: 115 l/126 l  
Infrarot-Grill: Groß 2,9 kW - Klein 1,7 kW  
Turbo-/Dreifach-Heißluft  
Barbecue Drehspeißset  
20 Automatikprogramme  
SmartCooking Niedrigtemperaturgaren  
LCD-Display/Programmuhren für Gardauer,  
automatische Start-/Endabschaltung,  
Kurzzeitwecker

Schubladen-Staufach im Sockelbereich  
mit Push-Pull Öffnung und SMEG-Logo  
4 Halogenbeleuchtungen (4 x 40 W)  
Für eine einfache Reinigung: 2 Pyrolysestufen  
(ECO 2h, Intensiv 3h), abnehmbare  
Gerätetür mit SOFT CLOSE, Vollglasinnentür  
herausnehmbar

### SICHERHEIT BACKOFEN:

Thermostatisch geregeltes Kühlgebläse  
mit ventilierter Türkühlung  
Sicherheitsabschaltung der Beheizung und  
Ventilation nach Öffnung der Backofentür

### SERIENZUBEHÖR BACKOFEN:

1 Teleskop-Teilauszug, 1 Ebene  
2 Backbleche emailiert (H: 40 mm)  
2 Grillroste mit Tiefensperre  
1 Auflagerost (Backblech)  
1 Drehspeißset

### TECHNISCHE DATEN:

El. Gesamtanschlusswert: 4,0 kWh  
Spannung/Frequenz:  
380-400V/50-60Hz~2N

### ENERGIEVERBRAUCH:

Bei konventioneller Beheizung:  
0,84 kWh/Zyklus  
Bei ventilierter Beheizung: 1,45 kWh/Zyklus  
Energieeffizienzklasse: A+

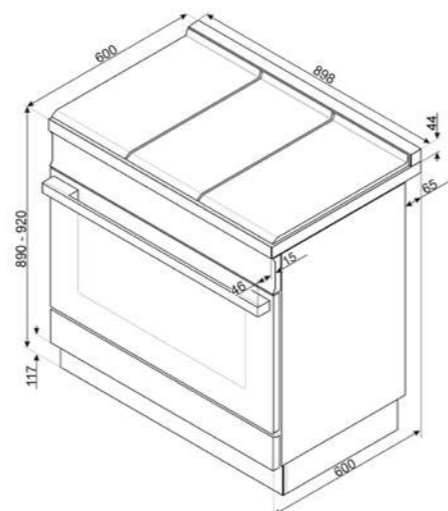
Werte nach Verordnung (EU) 65/2014



Turbo-/Dreifach-Heißluft für  
gleichmäßiges Garen

### OPTIONALES ZUBEHÖR:

KITC9X9-1 Edelstahlrückwand  
896 x 759 x 9 - 39 mm  
€ 209,00  
KITH95CPF9 KIT Stellfüße H = 950 mm inkl.  
3-teilige Sockelblende in Schwarz  
€ 209,00  
GT1T-2 Teleskop-Vollauszug, 1 Ebene  
€ 84,00  
TPKCPF9 Teppanyaki-Grillplatte aus  
Edelstahl-Gusseisen  
€ 419,00  
PPR9 Pizzastein glasiert  
€ 169,00  
PAL2 Doppel-Pizzaschaufel Edelstahl  
€ 169,00



**CPF9IPBL** € 4.799,00

KOCHZENTRUM 90 CM, SCHWARZ, INDUKTIONS-KOCHFELD, PYROLYSE, DREHSPIESS, TURBO-/DREIFACH-HEISSLUFT, EEK: A+, PORTOFINO DESIGN



**CPF9IPWH**  
Weiß  
€ 4.799,00



**CPF9IPOG**  
Olivgrün  
€ 4.799,00



**CPF9IPOR**  
Orange  
€ 4.799,00



**CPF9IPX**  
Edelstahl  
€ 4.799,00



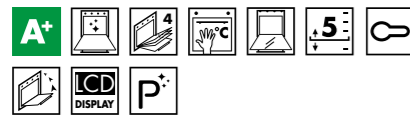
**CPF9IPAN**  
Anthrazit  
€ 4.799,00



**CPF9IPR**  
Rot  
€ 4.799,00



**CPF9IPYW**  
Gelb  
€ 4.799,00



**INDUKTIONSKOCHFELD:**

- 5 Kochzonen mit Booster (P)
- davon 1 mit Ø 270 mm, 3,7 kW
- VL: Kochzone Ø 145 mm, 1,40 kW  
Booster 2,20 kW
- HL: Kochzone Ø 180 mm, 1,85 kW  
Booster 3,00 kW
- HR: Kochzone Ø 210 mm, 2,3 kW  
Booster 3,7 kW
- VR: Kochzone Ø 145 mm, 1,40 kW  
Booster 2,2 kW
- M: Kochzone Ø 270 mm, 2,60 kW  
Booster 3,70 kW

Sensorgesteuerte Leistungsregelung  
Booster-Ankochautomatik (A)

**SICHERHEIT KOCHFELD:**

- Kühlgebläse mit Nachlaufautomatik
- Überhitzungsschutz
- Auto-Stop Topferkennungsschutz
- 5-fache Restwärmeanzeige „H“

**BACKOFEN MULTIFUNKTION:**

- 10 Beheizungsarten,
- 2 PYROLYSE Reinigungsfunktionen
- Sonderfunktionen: Auftauen nach Zeit/  
Gewicht, Hefestufe, Sabbath
- Temperaturregelbereich 30°-280° C
- Backofenvolumen netto/brutto: 115 l/126 l
- Infrarot-Grill: Groß 2,9 kW – Klein 1,7 kW
- Turbo-/Dreifach-Heißluft
- Barbecue-Drehspießset
- 20 Automatikprogramme
- 5 Backebenen
- SmartCooking, Niedrigtemperaturgaren
- LCD-Display/Programmuhre für Gardauer
- automatische Start-/Endabschaltung
- Kurzzeitwecker

Schubladen-Staufach im Sockelbereich  
mit Push-Pull Öffnung und SMEG-Logo  
4 Halogenbeleuchtungen (4 x 40 W)  
Infrarotgrill abklappbar  
Ever-Clean Emailierung  
Für eine einfache Reinigung: 2 Pyrolysestufen  
(ECO 2h, Intensiv 3h)  
abnehmbare Gerätetür mit SOFT CLOSE  
Vollglasinnentür herausnehmbar

**SICHERHEIT BACKOFEN:**

- Thermostatisch geregeltes Kühlgebläse  
mit ventilierter Türkühlung
- Sicherheitsabschaltung der Beheizung und  
Ventilation nach Öffnung der Backofentür

**SERIENZUBEHÖR BACKOFEN:**

- 1 Teleskop-Teilauszug, 1 Ebene
- 2 Backbleche emailliert (H: 20 mm)
- 2 Grillroste mit Tiefensperre
- 1 Auflagerost (Backblech)
- 1 Drehspießset

**TECHNISCHE DATEN:**

El. Gesamtanschlusswert: 11,4 kW  
Spannung/Frequenz:  
380-400/50-60Hz~3N

**ENERGIEVERBRAUCH:**

Bei konventioneller Beheizung:  
0,84 kWh/Zyklus  
Bei ventilierter Beheizung: 1,45 kWh/Zyklus  
Energieeffizienzklasse: A+

Werte nach Verordnung (EU) 65/2014

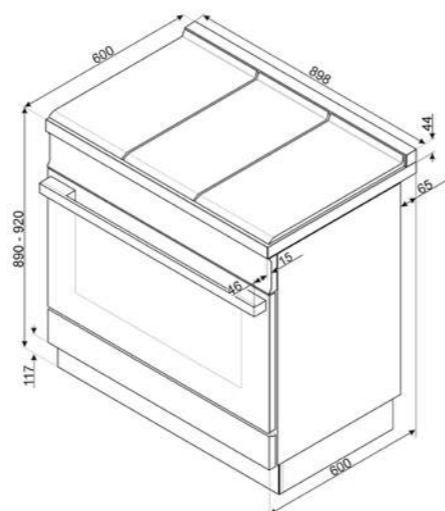


Turbo-/Dreifach-Heißluft für  
gleichmäßiges Garen

**OPTIONALES ZUBEHÖR**

- KITC9X9-1 Edelstahlrückwand  
896 x 759 x 9 - 39 mm  
€ 209,00
- KITH95CPF9 KIT Stellfüße H = 950 mm inkl.  
3-teilige Sockelblende in Schwarz  
€ 209,00
- GT1T-2 Teleskop-Vollauszug, 1 Ebene  
€ 84,00
- PPR9 Pizzastein glasiert  
€ 169,00
- PAL2 Doppel-Pizzaschaufel Edelstahl  
€ 169,00
- TPK Teppanyaki-Edelstahlgrillplatte  
€ 529,00

Wichtiger Hinweis: Die Durchführung des örtlichen  
Geräteanschlusses obliegt einem konzessionierten  
Elektrofachbetrieb.

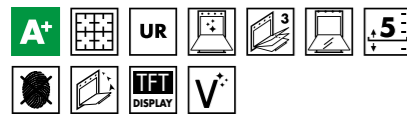


CPF9IPYW, KITC9X9-1, KPF9YW



## A1D-9 € 3.899,00

KOCHZENTRUM 90 CM, EDELSTAHL, GASKOCHFELD, VAPOR CLEAN, TURBO-/DREIFACH-HEISSLUFT, EEK: A+, OPERA DESIGN



Edelstahlgehäuse/Edelstahlschublade im Gerätesockel mit geprägtem SMEG-Logo  
Edelstahl-Bedienblende mit Anti-Finger-Protektion  
TFT-Grafik Display mit Klartextanzeige

### GASKOCHFELD:

#### 6 Kochzonen, 7-flammig:

HL:	Starkbrenner	3,0 kW
HR:	Starkbrenner	3,0 kW
VR:	Normalbrenner	1,8 kW
VM:	Sparbrenner	1,0 kW
HM:	Normalbrenner	1,8 kW
VL:	DUAL Superblitzbrenner	4,2 kW

doppelt regelbar

3 Abstellroste aus Gusseisen  
Brennerdeckel schwarz emailliert  
Gerät voreingestellt auf Erdgas Gruppe (H)  
G20-20 mbar  
Nennbelastung Qn: 11,60 kW

### SICHERHEIT KOCHFELD:

Automatische Einhandzündvorrichtung  
Schnell reagierende thermoelektrische Züandsicherung

### BACKOFEN MULTIFUNKTION:

10 Beheizungsarten  
1 VAPOR CLEAN Reinigungsfunktion



Sonderfunktionen: Auftauen nach Zeit, Auftauen nach Gewicht, Teller vorwärmen, Warmhalten, Hefestufe, Sabbath



50 Automatikprogramme  
TFT-Grafik Display  
Turbo-/Dreifach-Heißluft für gleichmäßiges Garen

Infrarot-Großflächengrill 2,90 kW  
Infrarot-Kleinflächengrill 1,70 kW  
Temperaturregelbereich 50°-260° C  
Backofenvolumen netto/brutto: 115 l/129 l  
Barbecue-Drehspießset  
Digitale Programmuhr (5 Tasten) für Gardauer und Endabschaltung, Kurzzeitwecker  
Abnehmbare Gerätetür mit SOFT CLOSE  
Komfort-Schließsystem  
2 Halogenbeleuchtungen (2 x 40 W)  
ECO Light-Funktion

### SICHERHEIT BACKOFEN:

Thermostatisch geregeltes Kühlgebläse mit ventilierter Türkühlung,  
Sicherheitsabschaltung der Beheizung und Ventilation nach Öffnung der Gerätetür  
3-fache Thermoverglasung „Fresh touch“

### SERIENZUBEHÖR:

Düsensatz für Erdgas Gruppe (L) G25-20 mbar  
Düsensatz für Flüssiggas G30/G31-50 mbar  
1 Wok-Ring aus Gusseisen  
1 Backblech emailliert H = 20 mm  
1 Backblech emailliert H = 40 mm  
1 Grillrost mit Tiefensperre  
1 Auflagerost (Backblech)  
1 Drehspießset

### TECHNISCHE DATEN:

El. Gesamtanschlusswert: 3,2 kW  
Spannung/Frequenz:  
220-240V/50-60 Hz~1N

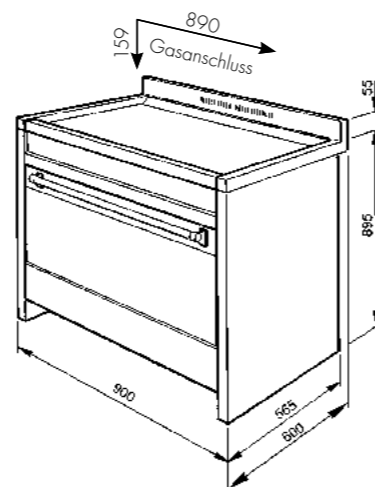
### ENERGIEVERBRAUCH:

Bei konventioneller Beheizung:  
1,19 kWh/Zyklus  
Bei ventilierter Beheizung: 0,84 kWh/Zyklus  
Energieeffizienzklasse: A+

Werte nach Verordnung (EU) 65/2014

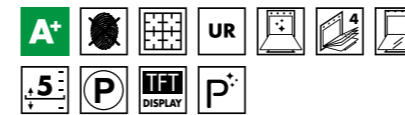
### OPTIONALES ZUBEHÖR:

KIT1A1-9	Edelstahlrückwand 900 x 750 mm	€ 209,00
KIT2A1-9	Edelstahlsockelblende 90 cm breit für Opera Modelle: A1D-9, A1PYID-9	€ 84,00
KITH95A1X	KIT Erhöhung H = 950 mm	€ 369,00
KIT600A1-9	KIT Abdeckleiste ohne Spritzleiste	€ 42,00
GT1T-2	Teleskop-Vollauszug, 1 Ebene	€ 84,00
PPR9	Pizzastein glasiert	€ 169,00
PAL2	Doppel-Pizzaschaufel Edelstahl	€ 169,00



## A1PYID-9 € 5.299,00

KOCHZENTRUM 90 x 60 CM, EDELSTAHL, INDUKTIONSKOCHFELD, PYROLYSE, BARBECUE-DREHSPIESS, TURBO-/DREIFACH-HEISSLUFT, EEK: A+, OPERA DESIGN



Edelstahlgehäuse/Edelstahlschublade im Gerätesockel mit geprägtem SMEG-Logo  
Edelstahl-Bedienblende mit Anti-Finger-Protektion  
TFT-Grafik Display mit Klartextanzeige

### KOCHZONEN

5 Induktionskochzonen,  
davon 1 mit Ø 270 mm/3,7 kW  
5-fache Booster Funktion (P)  
VL: Kochzone Ø 145 mm\*, 1,40 kW  
Booster 2,2 kW  
HL: Kochzone Ø 180 mm\*, 1,85 kW  
Booster 3,0 kW  
HR: Kochzone Ø 210 mm\*, 2,30 kW  
Booster 3,7 kW  
VR: Kochzone Ø 145 mm\*, 1,40 kW  
Booster 2,2 kW  
M: Kochzone Ø 270 mm\*, 2,60 kW  
Booster 3,7 kW  
\*Topferkennung ab Ø 100 mm

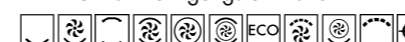
Dekor für min. Topfgröße  
5-fache Kochstufenanzeige mit Display  
Automatische Anpassung des Topfdurchmessers  
Sensorgesteuerte Leistungsregelung  
Booster-Ankochautomatik (A)

### SICHERHEIT KOCHFELD:

Kühlgebläse mit Nachlaufautomatik  
Überhitzungsschutz  
Auto-Stop Topferkennungsschutz  
5-fache Restwärmearzeige „H“

### BACKOFEN MULTIFUNKTION:

11 Beheizungsarten  
2 PYROLYSE Reinigungsfunktionen



Sonderfunktion: Auftauen nach Zeit, Auftauen nach Gewicht, Tellerwärmer, Hefestufe, Sabbath



50 Automatikprogramme  
Rezept-Memory für 10 persönliche Programme  
Turbo-/Dreifach-Heißluft für gleichmäßiges Garen  
Infrarot-Großflächengrill 2,90 kW  
Infrarot-Kleinflächengrill 1,70 kW  
Programmuhr für Gardauer, automatische Start/Endabschaltung, Kurzzeitwecker  
Multilinguale Menüführung in 12 Sprachen:  
DE, DA, IT, EN, ES, FR, IT, NL, PL, PT, RU, SV  
Akustisches Signal bei Programmende  
Temperaturregelbereich 50°-280° C  
Backofenvolumen netto/brutto: 115 l/129 l  
5 Backebenen, Einschubführungen verchromt  
EVER CLEAN-Emaillierung  
2 Teleskopauszüge/Voll-/Teilauszug  
Barbecue-Drehspießset  
4 Halogen-beleuchtungen (4 x 40 W) mit ECO Light-Funktion  
Vollglasinnentür herausnehmbar  
Backraumausleuchtung bei geöffneter Gerätetür  
Abnehmbare Gerätetür mit SOFT CLOSE  
Komfort-Schließsystem

### SICHERHEIT:

Thermostatisch geregeltes Kühlgebläse mit ventilierter Türkühlung  
Sicherheitsabschaltung der Beheizung und Ventilation nach Öffnung der Gerätetür  
4-fache Thermoverglasung „Cool door“

### SERIENZUBEHÖR:

1 Teleskop-Vollauszug, 1 Ebene  
1 Teleskop-Teilauszug, 1 Ebene  
2 Backbleche emailliert H = 40 mm  
2 Grillroste mit Tiefensperre  
1 Auflagerost (Backblech)  
1 Drehspießset

### TECHNISCHE DATEN:

El. Gesamtanschlusswert: 11,4 kW  
Spannung/Frequenz: 380-400V/50-60Hz~3N

### ENERGIEVERBRAUCH:

Bei konventioneller Beheizung: 1,19 kWh/Zyklus  
Bei ventilierter Beheizung: 0,84 kWh/Zyklus  
Energieeffizienzklasse: A

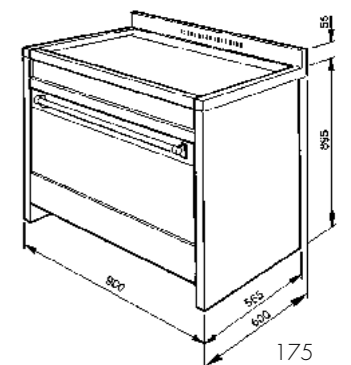
Werte nach Verordnung (EU) 65/2014

### OPTIONALES ZUBEHÖR:

KIT1A1-9	Edelstahlrückwand 900x750 mm	€ 209,00
KIT2A1-9	Edelstahlsockelblende 90 cm breit für Opera Modelle: A1D-9, A1PYID-9	€ 84,00
KITH95A1X	KIT Erhöhung H= 950 mm	€ 369,00
KIT600A1-9	KIT Abdeckleiste ohne Spritzleiste	€ 42,00
GT1T-2	Teleskop-Vollauszug, 1 Ebene	€ 84,00
PPR9	Pizzastein glasiert	€ 169,00
PAL2	Doppel-Pizzaschieber aus Edelstahl	€ 169,00
TPK	Teppanyaki-Edelstahlgrillplatte	€ 529,00

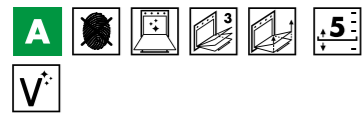
### KOMPATIBEL MIT KAMINHAUBE

KD90HXE Edelstahl



## C9IMX9 € 2.649,00

STANDHERD 90 CM, EDELSTAHL, INDUKTIONS-KOCHFELD, VAPOR CLEAN, DREHSPIESS, DOPPEL-HEISSLUFT, EEK: A, SYMPHONY DESIGN



Edelstahlbedienblende mit Anti-Finger-Protektion  
Spritzleiste in Edelstahl mit aufgesetztem 3D-Smeg Logo  
Backofentür in Eclipse-Schwarzglas mit Edelstahlapplikationen  
Klappfach im Gerätesockel mit Push-Pull Öffnung  
LED-Programmuhr mit Touch-Bedienung

**INDUKTIONSKOCHFELD:**  
5 Induktionskochzonen mit Booster (P)  
VL: Induktor Ø 145 mm\*, 1,40 kW  
Booster 2,2 kW  
HL: Induktor Ø 180 mm\*, 1,85 kW  
Booster 3,0 kW  
HR: Induktor Ø 210 mm\*, 2,30 kW  
Booster 3,7 kW  
VR: Induktor Ø 145 mm\*, 1,40 kW  
Booster 2,2 kW  
M: Induktor Ø 270 mm\*, 2,60 kW  
Booster 3,7 kW  
\*Topferkennung ab Ø 100 mm

Stufenlose Leistungsregelung  
Automatische Anpassung des Topfdurchmessers

**SICHERHEIT KOCHFELD:**  
Kühlgebläse mit Nachlaufautomatik  
Überhitzungsschutz  
Auto-Stop Topferkennungsschutz  
5-fache Restwärmearzeige „H“

**BACKOFEN MULTIFUNKTION:**  
10 Beheizungsarten,  
1 VAPOR CLEAN Reinigungsfunktion



Temperaturregelbereich 50°–260° C  
Backofenvolumen netto/brutto: 115 l/126 l  
Doppel-Heißluft für gleichmäßiges Garen  
Infrarot-Grill: Groß 2,9 kW - Klein 1,7 kW  
Barbecue-Drehspieß  
LED-Programmuhr für Gardauer und Endabschaltung, Kurzzeitwecker  
2 Halogenbeleuchtungen (2 x 40 W)  
Backraumausleuchtung bei geöffneter Gerätetür  
Abnehmbare Backofentür  
4 höhenverstellbare Stellfüße

**SICHERHEIT:**  
Thermostatisch geregeltes Kühlgebläse mit ventilierter Türkühlung

**SERIENZUBEHÖR:**  
1 Backblech (H: 20 mm)  
1 Backblech (H: 40 mm)  
2 Grillroste mit Tiefensperre  
1 Drehspießset

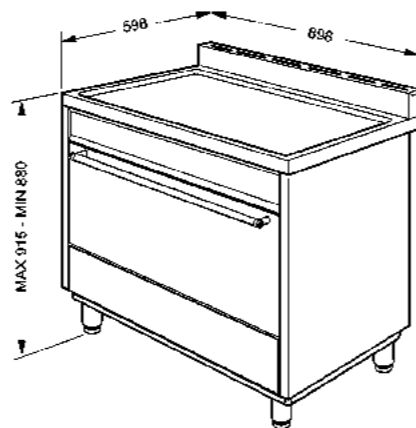
**TECHNISCHE DATEN:**  
El. Gesamtanschlusswert: 12,5 kW  
Spannung/Frequenz: 380-400V/50-60Hz~3N

**ENERGIEVERBRAUCH:**  
Bei konventioneller Beheizung: 1,10 kWh/Zyklus  
Bei ventilierter Beheizung: 1,19 kWh/Zyklus  
Energieeffizienzklasse: A

Werte nach Verordnung (EU) 65/2014

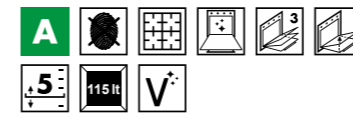
### OPTIONALES ZUBEHÖR:

KITC9X9-1	Edelstahlrückwand 896 x 759 x 9 mm € 209,00
GT1T-2	Teleskop-Vollauszug, 1 Ebene € 84,00
PPR2	Pizzastein glasiert € 129,00
PAL2	Doppel-Pizzaschieber aus Edelstahl € 169,00
TPK	Teppanyaki-Edelstahlgrillplatte € 529,00
KITPBX	4 Stellfüße H = 850 mm € 74,00
KITH95	4 Stellfüße H = 950 mm, Edelstahl € 69,00



## C9GMXD9 € 1.899,00

KOMBI-STANDHERD 90 CM, EDELSTAHL, GASKOCHFELD, MULTIFUNKTION, VAPOR CLEAN, EEK: A, SYMPHONY DESIGN



Edelstahlbedienblende mit Anti-Finger-Protektion  
Backofentür in Eclipse-Schwarzglas mit Edelstahlapplikationen  
Klappfach im Gerätesockel mit Push-Pull Öffnung  
LED-Programmuhr mit Touch-Bedienung

**GASKOCHFELD:**  
6 Kochzonen, 7-flammig:  
HL: Sparbrenner 1,0 kW  
HR: Starkbrenner 3,0 kW  
VR: Normalbrenner 1,8 kW  
VM: Sparbrenner 1,0 kW  
HM: Normalbrenner 1,8 kW  
VL: Dual-Superblitzbrenner 4,2 kW

Brennerdeckel schwarz emailiert  
3 Abstellroste aus Gusseisen

Gerät voreingestellt auf Erdgas Gruppe (H)  
G20-20mbar  
Nennbelastung Qn: 12,7 kW

**SERIENZUBEHÖR:**  
Düsenatz für Erdgas Gruppe G25 – 20 mbar  
Düsenatz für Flüssiggas G30/G31– 50 mbar  
1 Wok-Ring aus Gusseisen  
1 Mokka-Reduzierrost

**SICHERHEIT:**  
Automatische Einhandzündvorrichtung  
Schnell reagierende thermoelektrische Zündsicherung

**BACKOFEN MULTIFUNKTION:**  
8 Beheizungsarten  
1 VAPOR CLEAN Reinigungsfunktion



Temperaturregelbereich 50°–260° C  
LED-Programmuhr für Gardauer und Endabschaltung, Kurzzeitwecker

### PLANUNGSHINWEIS:

Gas-Haushalts-Kochgeräte ab einer Nennleistung von 11 kW unterliegen erweiterten Aufstellungsvorschriften hinsichtlich der Be- und Entlüftung des Aufstellungsraumes, die mit dem Bezirksschornsteinfeger abgestimmt werden müssen.

Backofenvolumen netto/brutto: 115 l/126 l  
Doppel-Heißluft für gleichmäßiges Garen  
Infrarot-Großflächengrill 2,90 kW  
Infrarot-Kleinflächengrill 1,70 kW  
Digitale Programmuhr für Gardauer und Endabschaltung, Kurzzeitwecker  
2 Backofenbeleuchtungen  
Abnehmbare Backofentür  
4 höhenverstellbare Stellfüße  
EVER CLEAN-Emailierung  
Barbecue-Drehspieß

**SICHERHEIT:**  
Thermostatisch geregeltes Kühlgebläse mit ventilierter Türkühlung  
3-fache Thermoverglasung „Fresh touch“

**SERIENZUBEHÖR:**  
1 Backblech H = 20 mm  
1 Backblech H = 40 mm  
1 Grillroste mit Tiefensperre  
1 Auflagerost  
1 Drehspießset

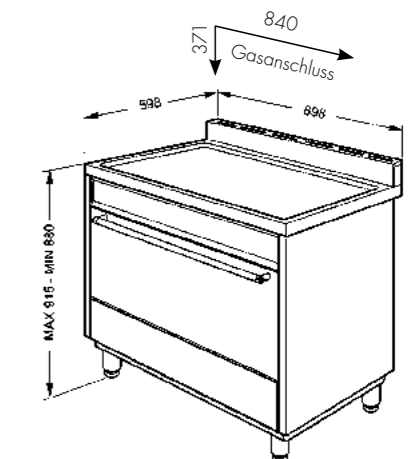
**TECHNISCHE DATEN:**  
El. Gesamtanschlusswert: 3,2 kW  
Spannung/Frequenz:  
220-240V/50-60 Hz~1N

**ENERGIEVERBRAUCH:**  
Bei konventioneller Beheizung:  
1,10 kWh/Zyklus  
Bei ventilierter Beheizung: 1,19 kWh/Zyklus  
Energieeffizienzklasse: A

Werte nach Verordnung (EU) 65/2014

### OPTIONALES ZUBEHÖR:

KITC9X9-1	Edelstahlrückwand 896 x 759 x 9 – 42 mm € 209,00
GT1T-2	Teleskop-Vollauszug, 1 Ebene € 84,00
PPR9	Pizzastein glasiert € 169,00
PAL2	Doppel-Pizzaschaufel Edelstahl € 169,00
KITPBX	4 Stellfüße H = 850mm € 74,00
KITH95	4 Stellfüße H = 950mm, Edelstahl € 69,00



**C6IPX9-1** € 1.999,00

STANDHERD 60 CM, EDESTAHL, INDUKTION, MULTI-FUNKTION, LED-TOUCH DISPLAY, TURBO-HEISSLUFT, PYROLYSE, SYMPHONY DESIGN, EEK: A



Backofentür mit Sichtfenster aus **Eclipse-Schwarzglas** und Edelstahlapplikationen  
Bedienblende und Spritzleiste in Edelstahl  
Edelstahlbedienblende mit **Anti-Finger-Protektion**  
Klappfach im Gerätesockel mit geprägtem SMEG-Logo  
LED-TOUCH-Display/Programmuhr

**KOCHZONEN**

4 Induktionskochzonen, davon 1 mit Ø 210 mm/3700 W  
4 Power-Booster (P)

VL: Induktor Ø 180 mm\*, 1,85 kW  
Booster 3,00 kW  
HL: Induktor Ø 180 mm\*, 1,85 kW  
Booster 3,00 kW  
HR: Induktor Ø 210 mm\*, 2,30 kW  
Booster 3,70 kW  
VR: Induktor Ø 145 mm\*, 1,40 kW  
Booster 2,20 kW

\*Topferkennung ab Ø 100 mm  
Dekor für min. Topfgröße  
Stufenlose Leistungsregelung  
Automatische Anpassung des Topfdurchmessers

**SICHERHEIT KOCHFELD**

Überhitzungsschutz  
4-fache Restwärmeanzeige „H“  
Auto-Stop Topferkennungsschutz  
Kühlgebläse mit Nachlaufautomatik

**BACKOFEN MULTIFUNKTION:**

9 Beheizungsarten,  
1 PYROLYSE Reinigungsfunktion



**TURBO-HEISSLUFT** für Schnellaufheizung  
Infrarot-Großflächengrill 2,70 kW  
Infrarot-Kleinflächengrill 1,00 kW  
LED-Programmuhr für Gardauer mit  
Endabschaltung und Kurzzeitwecker  
Akustisches Signal bei Programmende

Temperaturregelbereich 50°–280°C  
Backofenvolumen netto: 70 l  
Backofenvolumen brutto: 79 l  
5 Backebenen  
Einschubführungen verchromt  
**Ever-Clean** Emaillierung  
1 Teleskop-Teilauszug  
1 Halogenbeleuchtung (1 x 40 W)  
Vollglasinnentür herausnehmbar  
Backraumausleuchtung bei geöffneter Gerätetür  
4 höhenverstellbare Stellfüße

**SICHERHEIT BACKOFEN:**

Thermostatisch geregeltes Kühlgebläse mit  
ventilierter Türkühlung  
4-fache Thermoverglasung „Cool door“

**SERIENZUBEHÖR:**

1 Teleskop-Teilauszug, 1 Ebene  
1 Backblech (H: 20 mm)  
1 Backblech (H: 40 mm)  
1 Grillrost mit Tiefensperre  
1 Auflagerost

**TECHNISCHE DATEN:**

El. Gesamtanschlusswert: 10,4 kW  
Spannung/Frequenz: 380–400V/50-60Hz~3N

**DIMENSIONEN GARRAUM:**

HxBxT: 316 x 444 x 425 mm

**ENERGIEVERBRAUCH:**

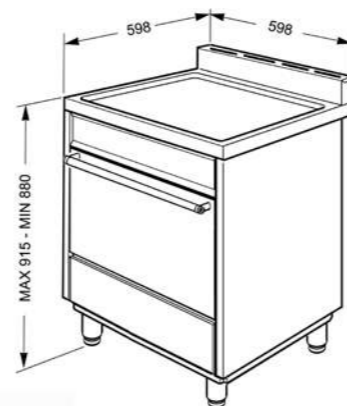
Bei konventioneller Beheizung: 1,09 kWh/  
Zyklus  
Bei ventilierter Beheizung: 0,80 kWh/Zyklus  
Energieeffizienzklasse: A

Werte nach Verordnung (EU) 65/2014

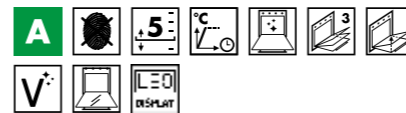
**OPTIONALES ZUBEHÖR:**

GT1T-2 Teleskop-Vollauszug, 1 Ebene  
€ 84,00  
BN620-1 Backblech (H: 20 mm)  
€ 52,00  
BN640 Fettpfanne/Backblech (H: 40 mm)  
€ 52,00  
BNP608T\*: Backblech teflonbeschichtet (H: 8 mm)  
€ 52,00  
BVG: Glaspfanne+Auflagerost (H: 30 mm)  
€ 159,00  
TPK: Teppanyaki - Edelstahlgrillplatte  
€ 529,00  
PRTX Pizzastein mit Griffen  
€ 99,00  
PALPZ Pizzaschieber  
€ 64,00  
KITC6X Edelstahlrückwand 60 x 75 x 3,5 cm  
€ 189,00  
KITPBX: 4 Stellfüße (H: 850 mm)  
€ 74,00  
KITH95: 4 Stellfüße (H: 950 mm)  
€ 69,00

\*nicht in Verbindung mit Teleskopschienen  
verwendbar

**C6CMX9** € 1.499,00

STANDHERD 60 CM, EDELSTAHL, GLASKERAMIK, MULTIFUNKTION, LED-TOUCH DISPLAY, SYMPHONY DESIGN, EEK: A



Backofentür mit Sichtfenster aus **Eclipse-Schwarzglas** und Edelstahlapplikationen  
Bedienblende und Spritzleiste in Edelstahl  
Edelstahlbedienblende mit **Anti-Finger-Protektion**  
Klappfach im Gerätesockel mit geprägtem SMEG-Logo  
LED-TOUCH Display/Programmuhr

**KOCHZONEN:**

4 Hi-Light Kochzonen  
Stufenlose Leistungsregelung  
VL: Ø 120/210 mm – 0,75/2,20 kW  
(Zweikreiskochzone)  
HL: Ø 140 mm – 1,20 kW  
HR: Ø 170/265 mm – 1,4/2,20 kW  
(Zweikreisbräterzone)  
VR: Ø 180 mm – 1,80 kW

**SICHERHEIT KOCHFELD:**

Überhitzungsschutz  
4-fache Restwärmeanzeige „H“

**BACKOFEN MULTIFUNKTION:**

8 Beheizungsarten,  
1 VAPOR CLEAN Reinigungsfunktion



**TURBO-HEISSLUFT** für Schnellaufheizung  
Infrarot-Großflächengrill 2,70 kW  
Infrarot-Kleinflächengrill 1,00 kW  
LED-Programmuhr für Gardauer mit  
Endabschaltung und Kurzzeitwecker  
Akustisches Signal bei Programmende  
Temperaturregelbereich 50° – 260°C  
Backofenvolumen netto: 70 l  
Backofenvolumen brutto: 79 l  
5 Backebenen  
Einschubführungen verchromt  
**Ever-Clean** Emaillierung  
1 Teleskop-Teilauszug  
1 Halogenbeleuchtung (1 x 40 W)  
Vollglasinnentür herausnehmbar  
Backraumausleuchtung bei geöffneter Gerätetür  
4 höhenverstellbare Stellfüße

**SICHERHEIT BACKOFEN:**

Thermostatisch geregeltes Kühlgebläse  
mit ventilierter Türkühlung  
3-fache Thermoverglasung „Fresh Touch“

**SERIENZUBEHÖR:**

1 Teleskop-Teilauszug, 1 Ebene  
1 Backblech (H: 20 mm)  
1 Backblech (H: 40 mm)  
1 Grillrost mit Tiefensperre  
1 Auflagerost

**TECHNISCHE DATEN:**

El. Gesamtanschlusswert: 10,4 kW  
Spannung/Frequenz:  
380-415V/50-60Hz~3N

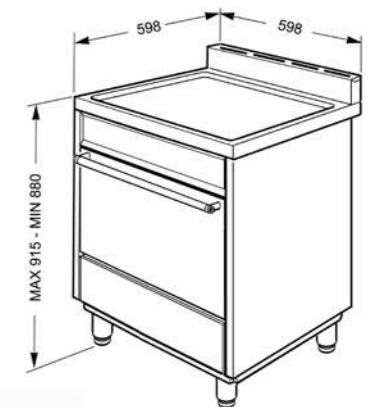
**ENERGIEVERBRAUCH:**

Bei konventioneller Beheizung: 0,99 kWh/Zyklus  
Bei ventilierter Beheizung: 0,80 kWh/Zyklus  
Energieeffizienzklasse: A

Werte nach Verordnung (EU) 65/2014

**OPTIONALES ZUBEHÖR:**

GT1T-2 Teleskop-Vollauszug, 1 Ebene  
€ 84,00  
BN620-1 Backblech (H: 20 mm)  
€ 52,00  
BN640 Fettpfanne/Backblech (H: 40 mm)  
€ 52,00  
BNP608T\*: Backblech teflonbeschichtet (H: 8 mm)  
€ 52,00  
BVG: Glaspfanne+Auflagerost (H: 30 mm)  
€ 159,00  
TPK: Teppanyaki-Edelstahlgrillplatte  
€ 529,00  
PRTX Pizzastein mit Griffen  
€ 99,00  
PALPZ Pizzaschieber  
€ 64,00  
KITC6X Edelstahlrückwand 60 x 75 x 3,5cm  
€ 189,00



**C6GMXD9** € 1.349,00

STANDHERD 60 CM, EDESTAHL, GASKOCHFELD,  
LED-TOUCH DISPLAY, VAPOR CLEAN,  
SYMPHONY DESIGN, EEK: A



Backofentür mit Sichtfenster aus **Eclipse-Schwarzglas** und Edelstahlapplikationen  
Bedienblende und Spritzleiste in Edelstahl  
Edelstahlbedienblende mit **Anti-Finger-Protektion**  
Klappfach im Gerätesockel mit geprägtem  
SMEG-Logo  
LED-TOUCH Display/Programmuhr

**GASKOCHFELD:**

4-flammig

VL: \*Blitzbrenner - 4,20 kW

HL: Normalbrenner - 1,80 kW

HR: Normalbrenner - 1,80 kW

VR: Sparbrenner - 1,00 kW

\*ULTRA RAPID Blitzbrenner

Brennerdeckel schwarz emailiert  
2 Abstellroste aus Gusseisen

Gerät voreingestellt auf Erdgas Gruppe (H)  
G20-20 mbar Normnennbelastung Qn:  
8,80 kW

**SICHERHEIT KOCHFELD:**

Automatische Einhandzündvorrichtung  
Schnell reagierende thermoelektrische  
Zündsicherung

**BACKOFEN MULTIFUNKTION:**

8 Beheizungsarten,  
1 VAPOR CLEAN Reinigungsfunktion



**TURBO-HEISSUFT** für Schnellaufheizung  
Infrarot-Großflächengrill 2,70 kW  
Infrarot-Kleinflächengrill 1,00 kW

**LED-Programmuhr** für Gardauer mit  
Endabschaltung und Kurzzeitwecker  
Akustisches Signal bei Programmende  
Temperaturregelbereich 40°-260°C  
Backofenvolumen netto: 70 l  
Backofenvolumen brutto: 79 l

**5 Backebenen**

Einschubführungen verchromt

**Ever-Clean** Emailierung

1 Teleskop - Teilauszug

1 Halogenbeleuchtung (1 x 40 W)

Vollglasinnentür herausnehmbar

Backraumausleuchtung bei geöffneter Gerätetür

4 höhenverstellbare Stellfüße

**SICHERHEIT BACKOFEN:**

Thermostatisch geregeltes Kühlgebläse mit  
ventilierter Türkühlung

**3-fache** Thermoverglasung „Cool door“

**SERIENZUBEHÖR:**

Düzensatz für Erdgas Gruppe (L) G25-20mbar

Düzensatz für Flüssiggas G30/G31-50mbar

1 MOKKA-Reduzierrost verchromt

1 Teleskop-Teilauszug, 1 Ebene

1 Backblech (H: 20 mm)

1 Backblech (H: 40 mm)

1 Grillrost mit Tiefensperre

1 Auflagerost

**TECHNISCHE DATEN:**

El. Gesamtanschlusswert: 2,7 kW

Spannung/Frequenz: 220-240V/50-  
60Hz~1N

**DIMENSIONEN GARRAUM:**

HxBxT: 360 x 444 x 425 mm

**ENERGIEVERBRAUCH:**

Bei konventioneller Beheizung: 0,99 kWh/Zyklus

Bei ventilierter Beheizung: 0,80 kWh/Zyklus

Energieeffizienzklasse: A

Werte nach Verordnung (EU) 65/2014

**OPTIONALES ZUBEHÖR:**

GT1T-2 Teleskop-Vollauszug, 1 Ebene  
€ 84,00

BN620-1 Backblech (H: 20 mm)  
€ 52,00

BN640 Fettpfanne/Backblech  
(H: 40 mm)  
€ 52,00

BNP608T\*: Backblech teflonbeschichtet  
(H: 8 mm)  
€ 52,00

BVG: Gaspfanne+Auflagerost  
(H: 30 mm)  
€ 159,00

PRTX Pizzastein mit Griffen  
€ 99,00

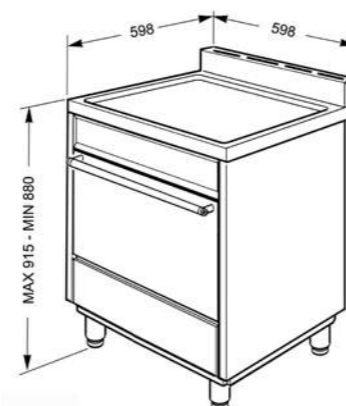
PALPZ Pizzaschieber  
€ 64,00

KITC6X Edelstahlrückwand 60 x 75 x 3,5 cm  
€ 189,00

KITPBX: 4 Stellfüße (H: 850 mm)  
€ 74,00

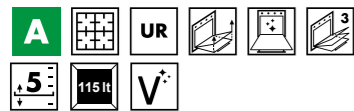
KITH95: 4 Stellfüße (H: 950 mm)  
€ 69,00

\*nicht in Verbindung mit Teleskopschienen  
verwendbar



## SCD90MFX9-1 € 1.499,00

KOMBI-STANDHERD 90 CM, EDELSTAHL, GAS-KOCHFELD, VAPOR CLEAN, DOPPELHEISSLUFT, EEK: A, CONCERT DESIGN



Bedienblende und Spritzleiste in Edelstahl  
Klappfach im Gerätesockel mit geprägtem SMEG-Logo  
Kurzzeitwecker/Minutenzähler  
Digitale Programmuhr/5 Tasten

### GASKOCHFELD:

5 Kochzonen, 5-flammig:

VL:	Starkbrenner	2,90 kW
HL:	Normalbrenner	1,80 kW
HR:	Normalbrenner	1,80 kW
VR:	Sparbrenner	1,00 kW
M:	Blitzbrenner*	4,00 kW

\*ULTRA RAPID Blitzbrenner

Brennerdeckel schwarz emailliert  
3 Abstellroste aus Gusseisen  
Gerät voreingestellt auf Erdgas Gruppe (H)  
G20-20mbar  
Nennbelastung Qn: 11,6 kW

### SICHERHEIT GASKOCHFELD:

Automatische Einhandzündvorrichtung  
Schnell reagierende thermoelektrische Zündsicherung

### BACKOFEN MULTIFUNKTION:

8 Beheizungsarten,  
1 VAPOR CLEAN Reinigungsfunktion



DOPPELHEISSLUFT für gleichmäßiges Garen  
Infrarot-Großflächengrill 2,90 kW  
Infrarot-Kleinflächengrill 1,70 kW  
Digitale Programmuhr für Gardauer und Endabschaltung, Kurzzeitwecker  
Akustisches Signal bei Programmende  
Temperaturregelbereich 50°-260°C  
Backofenvolumen netto: 115 l  
Backofenvolumen brutto: 129 l  
5 Backebenen  
Einschubführungen verchromt  
Ever-Clean Emaillierung

### Barbecue Drehspeißset

2 Halogenbeleuchtungen (2 x 40 W)  
Vollglasinnentür herausnehmbar  
Backraumausleuchtung bei geöffneter Gerätetür  
4 höhenverstellbare Stellfüße

### SICHERHEIT BACKOFEN:

Thermostatisch geregeltes Kühlgebläse mit ventilierter Türkühlung  
3-fache Thermoverglasung „Fresh touch“

### SERIENZUBEHÖR:

Düsenatz für Erdgas Gruppe (L) G25-20 mbar  
Düsenatz für Flüssiggas G30/G31-50 mbar  
1 Mokka-Reduzierrost verchromt  
1 Backblech (H: 40 mm)  
1 Backblech (H: 20 mm)  
2 Grillroste mit Tiefensperre  
1 Drehspeißset

### TECHNISCHE DATEN:

El. Gesamtanschlusswert: 3,2 kW  
Spannung/Frequenz: 220-240V/50-60Hz~1N

### ENERGIEVERBRAUCH:

Bei konventioneller Beheizung: 0,98 kWh/Zyklus  
Bei ventilierter Beheizung: 1,21 kWh/Zyklus  
Energieeffizienzklasse: A  
Werte nach Verordnung (EU) 65/2014

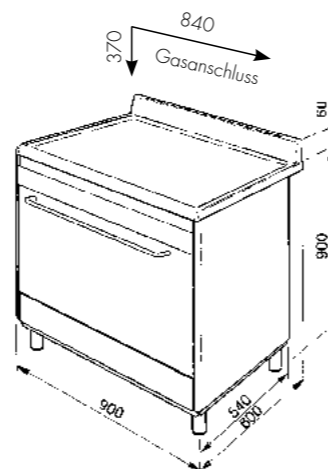
### OPTIONALES ZUBEHÖR:

KIT90X9-1 Edelstahlrückwand,  
89,6 x 74,8 x 4,5 cm  
€ 209,00  
GT1T2 Teleskop-Vollauszug, 1 Ebene  
€ 84,00  
PPX6090-1 Teppanyaki-Grillplatte Edelstahl  
€ 529,00  
BG6090-1 Grillplatte aus Gusseisen  
€ 179,00

WOKGHU WOK-Ring aus Gusseisen  
€ 42,00  
PPR9 Pizzastein glasiert  
€ 169,00  
PAL2 Doppel-Pizzaschaufel Edelstahl  
€ 169,00  
KITPBX 4 Stellfüße H = 850mm  
€ 74,00  
KITH95 4 Stellfüße H = 950mm, Edelstahl  
€ 69,00

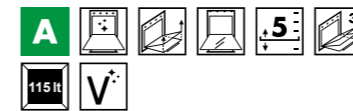
### PLANUNGSHINWEIS:

Gas-Haushalts-Kochgeräte ab einer Nennleistung von 11 kW unterliegen erweiterten Aufstellungsvorschriften hinsichtlich der Be- und Entlüftung des Aufstellungsraumes, die mit dem Bezirksschornsteinfeger abgestimmt werden müssen.



## SCD90CMX9 € 1.699,00

STANDHERD 90 CM, EDELSTAHL, GLASKERAMIK-KOCHFELD, EDELSTAHL, VAPOR CLEAN, EEK: A, CONCERT DESIGN



Bedienblende und Spritzleiste in Edelstahl  
Vollglasaußentür  
Klappfach im Gerätesockel mit geprägtem SMEG-Logo  
Kurzzeitwecker/Minutenzähler  
Digitale Programmuhr/5 Tasten

### GLASKERAMIKKOCHFELD:

5 Hi-Light Kochzonen  
Stufenlose Leistungsregelung  
VL: Ø 140 mm, 1,2 kW  
HL: Ø 210 mm, 2,0 kW  
HR: Ø 120/210 mm, 0,7/2,0 kW (Zweikreiskochzone rund)  
VR: Ø 140 mm, 1,2 kW  
M: Ø 170/265 mm, 1,4/2,2 kW (Zweikreisbräterzone oval)

### SICHERHEIT KOCHFELD:

Überhitzungsschutz  
5-fache Restwärmeanzeige „H“

### BACKOFEN MULTIFUNKTION:

8 Beheizungsarten,  
1 VAPOR CLEAN Reinigungsfunktion



DOPPELHEISSLUFT für gleichmäßiges Garen  
Infrarot Großflächengrill 2,90 kW  
Infrarot Kleinflächengrill 1,70 kW  
Digitale Programmuhr für Gardauer und Endabschaltung, Kurzzeitwecker  
Akustisches Signal bei Programmende  
Temperaturregelbereich 50°-260°C  
Backofenvolumen netto: 115 l  
Backofenvolumen brutto: 129 l  
5 Backebenen  
Einschubführungen verchromt  
Ever-Clean Emaillierung  
2 Halogenbeleuchtungen (2 x 40 W)  
Vollglasinnentür herausnehmbar  
Backraumausleuchtung bei geöffneter Gerätetür  
4 höhenverstellbare Stellfüße

### SICHERHEIT BACKOFEN:

Thermostatisch geregeltes Kühlgebläse mit ventilierter Türkühlung  
3-fache Thermoverglasung „Fresh touch“

### SERIENZUBEHÖR:

2 Backbleche (H: 20 mm)  
1 Backblech (H: 40 mm)  
2 Grillroste mit Tiefensperre

### TECHNISCHE DATEN:

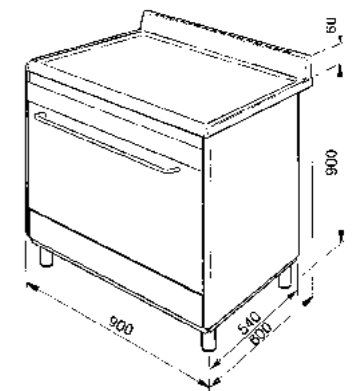
El. Gesamtanschlusswert: 11,8 kW  
Spannung/Frequenz: 380-400V/50-60Hz~3N

### ENERGIEVERBRAUCH:

Bei konventioneller Beheizung: 0,98 kWh/Zyklus  
Bei ventilierter Beheizung: 1,21 kWh/Zyklus  
Energieeffizienzklasse: A  
Werte nach Verordnung (EU) 65/2014

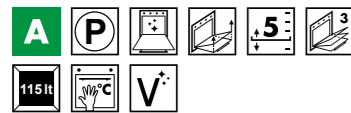
### OPTIONALES ZUBEHÖR:

KIT90X9-1 Edelstahlrückwand,  
89,6 x 74,8 x 4,5 cm  
€ 209,00  
GT1T2 Teleskop-Vollauszug, 1 Ebene  
€ 84,00  
PPR2 Pizzastein glasiert  
€ 99,00  
PAL2 Doppel-Pizzaschieber  
€ 169,00  
KITPBX 4 Stellfüße H = 850 mm  
€ 74,00  
KITH95 4 Stellfüße H = 950 mm, Edelstahl  
€ 69,00



## SCD90IMX9 € 2.249,00

STANDHERD 90 CM, EDELSTAHL, INDUKTIONS-KOCHFELD, VAPOR CLEAN, DOPPELHEISSLUFT, EEK: A, CONCERT DESIGN



Schwarze Glaskeramik  
Bedienblende und Spritzleiste in Edelstahl  
Vollglastür  
Klappfach im Gerätesockel mit geprägtem SMEG-Logo  
Kurzzeitwecker/Minutenzähler  
Digitale Programmuhr/5 Tasten

### INDUKTIONSKOCHFELD:

5 Induktionskochzonen, davon 1 mit Ø 270 mm  
5 Power-Booster (P)  
VL: Induktor Ø 180 mm\*, 1,3 kW  
Booster 1,40 kW  
HL: Induktor Ø 210 mm\*, 2,3 kW  
Booster 3,0 kW  
HR: Induktor Ø 180 mm\*, 1,3 kW  
Booster 1,4 kW  
VR: Induktor Ø 210 mm\*, 2,3 kW  
Booster 3,0 kW  
M: Induktor Ø 270 mm\*, 2,3 kW  
Booster 3,0 kW

\*Topferkennung ab Ø 100 mm  
Dekor für min. Topfgröße  
Stufenlose Leistungsregelung  
Automatische Anpassung des Topfdurchmessers

### SICHERHEIT KOCHFELD:

Kühlgebläse mit Nachlaufautomatik  
Überhitzungsschutz  
Auto-Stop Topferkennungsschutz  
5-fache Restwärmeanzeige „H“

### BACKOFEN MULTIFUNKTION:

8 Beheizungsarten,  
1 VAPOR CLEAN Reinigungsfunktion  
DOPPELHEISSLUFT für gleichmäßiges Garen  
Infrarot Großflächengrill 2,90 kW  
Infrarot Kleinflächengrill 1,70 kW

Digitale Programmuhr für Gardauer und Endabschaltung, Kurzzeitwecker  
Akustisches Signal bei Programmende  
Temperaturbereich 50°–260°C  
Backofenvolumen netto: 115 l  
Backofenvolumen brutto: 129 l  
5 Backebenen  
Einschubführungen verchromt  
Ever-Clean Emailierung  
2 Halogenbeleuchtungen (2 x 40 W)  
Vollglasinnentür herausnehmbar  
Backraumausleuchtung bei geöffneter Gerätetür  
4 höhenverstellbare Stellfüße

### SICHERHEIT BACKOFEN:

Thermostatisch geregeltes Kühlgebläse mit ventilierter Türkühlung  
3-fache Thermoverglasung „Fresh touch“

### SERIENZUBEHÖR:

1 Backblech (H: 20 mm)  
1 Backblech (H: 40 mm)  
2 Grillroste mit Tiefensperre

### TECHNISCHE DATEN:

El. Gesamtanschlusswert: 10,5 kW  
Spannung/Frequenz:  
380-400V/50-60Hz~3N

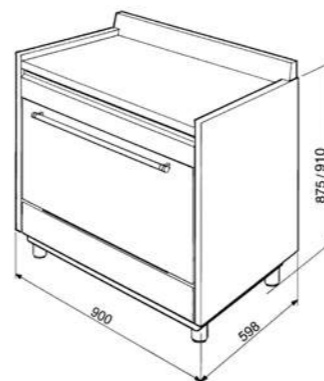
### ENERGIEVERBRAUCH:

Bei konventioneller Beheizung:  
0,98 kWh/Zyklus  
Bei ventilierter Beheizung:  
1,21 kWh/Zyklus  
Energieeffizienzklasse A

Werte nach Verordnung (EU) 65/2014

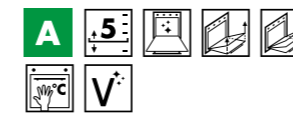
### OPTIONALES ZUBEHÖR:

KIT90X9-1 Edelstahlrückwand,  
89,6 x 74,8 x 4,5 cm  
€ 209,00  
GT1T-2 Teleskop-Vollauszug, 1 Ebene  
€ 84,00  
TPK Teppanyaki-Grillplatte  
€ 529,00  
PPR2 Pizzastein glasiert  
€ 99,00  
PAL2 Doppel-Pizzaschieber  
€ 169,00  
KITPBX 4 Stellfüße H = 850mm  
€ 74,00  
KITH95 4 Stellfüße H = 950mm, Edelstahl  
€ 69,00



## SCD60IMX8 € 1.649,00

STANDHERD 60 CM, EDELSTAHL, INDUKTIONS-KOCHFELD, VAPOR CLEAN, EEK: A, CONCERT DESIGN



Bedienblende und Spritzleiste in Edelstahl  
Vollglastür  
Gerätesockel verblendet mit geprägtem SMEG-Logo  
Kurzzeitwecker/Minutenzähler  
Digitale Programmuhr/5 Tasten

### INDUKTIONSKOCHFELD:

4 Induktionskochzonen, davon 1 mit Ø 210 mm/3700 Watt  
VL: Induktor Ø 180 mm\*, 1,85 kW  
Booster 3,0 kW  
HL: Induktor Ø 180 mm\*, 1,85 kW  
Booster 3,0 kW  
HR: Induktor Ø 210 mm\*, 2,3 kW  
Booster 3,7 kW  
VR: Induktor Ø 145mm\*, 1,4 kW  
Booster 2,2 kW  
\*Topferkennung ab Ø 100 mm

Stufenlose Leistungsregelung  
Automatische Anpassung des Topfdurchmessers

### SICHERHEIT KOCHFELD:

Kühlgebläse mit Nachlaufautomatik  
Überhitzungsschutz  
Auto-Stop Topferkennungsschutz  
4-fache Restwärmeanzeige „H“

### BACKOFEN MULTIFUNKTION:

6 Beheizungsarten,  
1 VAPOR CLEAN Reinigungsfunktion  
Temperaturbereich 50°–260° C  
Backofenvolumen netto/brutto: 70 l/79 l  
Infrarot-Grill: Groß 2,7 kW – Klein 1,0 kW  
Heißluft für gleichmäßiges Garen  
Digitale Programmuhr für Gardauer und Endabschaltung, Kurzzeitwecker  
1 Halogenbeleuchtung (1 x 40 W)  
Vollglasinnentür herausnehmbar  
Backraumausleuchtung bei geöffneter Gerätetür  
4 höhenverstellbare Stellfüße

### SICHERHEIT BACKOFEN:

Thermostatisch geregeltes Kühlgebläse mit ventilierter Türkühlung

### SERIENZUBEHÖR:

1 Backblech (H: 40 mm)  
2 Grillroste mit Tiefensperre

### TECHNISCHE DATEN:

El. Gesamtanschlusswert: 9,4 kW  
Spannung/Frequenz:  
380-400V/50-60Hz~3N

### ENERGIEVERBRAUCH:

Bei konventioneller Beheizung:  
0,99 kWh/Zyklus  
Bei ventilierter Beheizung:  
0,89 kWh/Zyklus  
Energieeffizienzklasse A

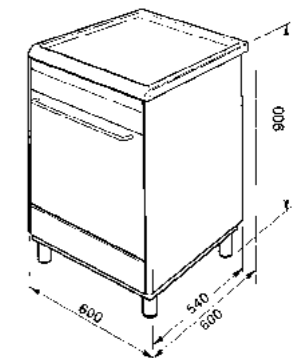
Werte nach Verordnung (EU) 65/2014

### OPTIONALES ZUBEHÖR:

GT1T-2 Teleskop-Vollauszug, 1 Ebene  
€ 84,00  
BN620-1 Backblech (H: 20 mm)  
€ 52,00  
BN640 Fettpfanne/Backblech (H: 40 mm)  
€ 52,00  
BNP608T\*: Backblech teflonbeschichtet (H: 8 mm)  
€ 52,00  
BVG: Glaspfanne + Auflagerost (H: 30 mm)  
€ 159,00  
PRTX Pizzastein mit Griffen  
€ 99,00

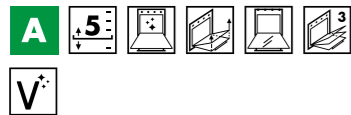
PALP Pizzaschieber  
€ 69,00  
KIT6OX Rückwandpaneel Edelstahl 60 x 69 x 3,1 cm  
€ 109,00  
KITPBX: 4 Stellfüße (H: 859 mm)  
€ 74,00

\*nicht verwendbar mit Teleskopauszügen



## CX68CM8 € 1.299,00

STANDHERD 60 CM, EDELSTAHL, GLAS-  
KERAMIKKOCHFELD, VAPOR CLEAN,  
EEK: A, CONCERT DESIGN



Bedienblende und Spritzleiste in Edelstahl  
Vollglasaußentür  
Gerätesockel verblendet mit geprägtem  
SMEG-Logo

### GLASKERAMIKKOCHFELD:

4 Hi-Light Kochzonen  
VL: Ø 120/210 mm, 0,75/2,2 kW  
(Zweikreiskochzone rund)  
HL: Ø 140 mm, 1,2 kW  
HR: Ø 170/265 mm, 1,4/2,2 kW  
(Zweikreisbräterzone oval)  
VR: Ø 180 mm, 1,8 kW

Stufenlose Leistungsregelung

### SICHERHEIT KOCHFELD:

Überhitzungsschutz  
4-fache Restwärmeanzeige

### BACKOFEN MULTIFUNKTION:

8 Beheizungsarten,  
1 VAPOR CLEAN Reinigungsfunktion



Temperaturregelbereich 50°-260° C  
Backofenvolumen netto/brutto: 70 l/79 l  
Infrarot-Grill: Groß 2,7 kW – Klein 1,0 kW  
Turbo-Heißluft für Schnellaufheizung  
1 Halogenbeleuchtung (1 x 40 W)  
Abnehmbare Backofentür  
Vollglasinnentür herausnehmbar  
4 höhenverstellbare Stellfüße

### SICHERHEIT BACKOFEN:

Thermostatisch geregeltes Kühlgebläse  
mit ventilierter Türkühlung

### SERIENZUBEHÖR:

1 Backblech (H: 40 mm)  
2 Grillroste mit Tiefensperre  
1 Auflagerost

### TECHNISCHE DATEN:

El. Gesamtanschlusswert: 10,5 kW  
Spannung/Frequenz:  
380-400V/50-60Hz~3N

### ENERGIEVERBRAUCH:

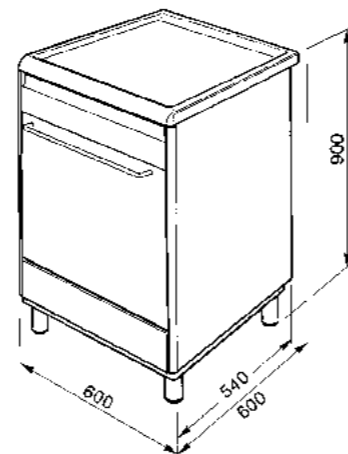
Bei konventioneller Beheizung:  
0,99 kWh/Zyklus  
Bei ventilierter Beheizung:  
0,89 kWh/Zyklus  
Energieeffizienzklasse A

Werte nach Verordnung (EU) 65/2014

### OPTIONALES ZUBEHÖR:

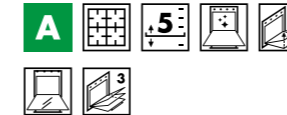
GT1T-2	Teleskop-Vollauszug, 1 Ebene	€ 84,00
BN620-1	Backblech (H: 20 mm)	€ 52,00
BN640	Fettpfanne/Backblech (H: 40 mm)	€ 52,00
BNP608T*	Backblech teflonbeschichtet (H: 8 mm)	€ 52,00
BVG	Glaspfanne + Auflagerost (H: 30 mm)	€ 159,00
PRTX	Pizzaschieber mit Griffen	€ 99,00
PALPZ	Pizzaschieber	€ 69,00
KITPBX	4 Stellfüße (H: 859 mm)	€ 74,00
KIT6OX	Edelstahlrückwand 60 x 69 x 3,1 cm	€ 109,00

\*nicht verwendbar mit Teleskopauszügen



## SCD60EMX9 € 849,00

STANDHERD 60 CM, EDELSTAHL, GAS-  
KOCHFELD, EEK: A, CONCERT DESIGN



Bedienblende und Spritzleiste in Edelstahl  
Vollglasaußentür  
Gerätesockel verblendet mit geprägtem  
SMEG-Logo

### GASKOCHFELD:

4 Kochzonen, 4-flammig  
VL: Starkbrenner 3,0 kW  
HL: Normalbrenner 1,8 kW  
HR: Normalbrenner 1,8 kW  
VR: Sparbrenner 1,0 kW

Brennerdeckel schwarz emailliert  
2 Abstellroste schwarz emailliert  
Gerät voreingestellt auf Erdgas Gruppe (H)  
G20-20 mbar  
Nennbelastung Qn: 7,60 kW

### SICHERHEIT KOCHFELD:

Automatische Einhandzündvorrichtung  
Schnell reagierende thermoelektrische  
Zündsicherung

### BACKOFEN MULTIFUNKTION:

6 Beheizungsarten  
Temperaturregelbereich 50°-260° C  
Backofenvolumen netto/brutto: 70 l/79 l  
Infrarot-Grill: Groß 2,7 kW – Klein 1,0 kW  
Umluft für gleichmäßiges Garen  
Einschubführungen verchromt  
1 Backofenbeleuchtung (1 x 25 W)  
Abnehmbare Backofentür  
Vollglasinnentür herausnehmbar  
4 höhenverstellbare Stellfüße

### SICHERHEIT BACKOFEN:

Thermostatisch geregeltes Kühlgebläse  
mit ventilierter Türkühlung

### SERIENZUBEHÖR:

Düsenatz für Erdgas Gruppe (I) G25-20 mbar  
Düsenatz für Flüssiggas G30/G31-50 mbar  
1 Mokka-Reduzierrost verchromt  
1 Backblech H: 40 mm  
2 Grillroste mit Tiefensperre

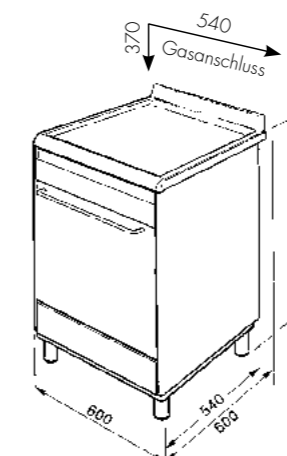
### TECHNISCHE DATEN:

El. Gesamtanschlusswert: 2,8 kW  
Spannung/Frequenz:  
220-240V/50-60Hz~1N

### ENERGIEVERBRAUCH:

Bei konventioneller Beheizung:  
0,99 kWh/Zyklus  
Bei ventilierter Beheizung:  
0,89 kWh/Zyklus  
Energieeffizienzklasse A

Werte nach Verordnung (EU) 65/2014

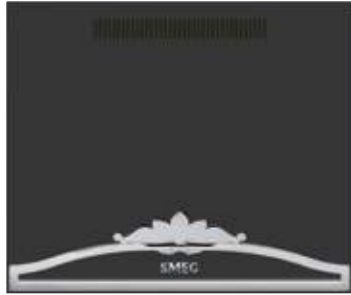


### OPTIONALES ZUBEHÖR:

GT1T-2	Teleskop-Vollauszug, 1 Ebene	€ 84,00
BN620-1	Backblech (H: 20 mm)	€ 52,00
BN640	Fettpfanne/Backblech (H: 40 mm)	€ 52,00
BNP608T*	Backblech teflonbeschichtet (H: 8 mm)	€ 52,00
BVG	Glaspfanne + Auflagerost (H: 30 mm)	€ 159,00
PRTX	Pizzaschieber mit Griffen	€ 99,00
PALPZ	Pizzaschieber	€ 69,00
KITPDQ	4 Stellfüße (H: 859 mm)	€ 74,00
KITPAX	4 Stellfüße (H: 959 mm)	€ 74,00
KIT6OX	Edelstahlrückwand 60 x 69 x 3,1 cm	€ 109,00

\*nicht verwendbar mit Teleskopauszügen

**KIT1CC9AS** € 419,00



Metallrückwand, Anthrazit/Silber Antik  
BxHxT: 891 x 759 x 25,5 mm, kombinierbar  
mit Kochzentrum CC9GASD im Cortina Design

**KIT1TR41N** € 449,00



Metallrückwand schwarz Hochglanz mit  
SMEG-Logo und integrierter Lüftungsöffnung.  
BxHxT: 1095 x 759 x 40 mm, kombinierbar  
mit allen 110 cm Kochzentren TR4110...  
im Victoria-Design

**KIT1TR41X** € 449,00



Edelstahlrückwand mit SMEG-Logo und  
integrierter Lüftungsöffnung.  
BxHxT: 1095 x 759 x 40 mm, kombinierbar  
mit allen 110 cm Kochzentren TR 4110...  
im Victoria-Design

**KITC6X** € 189,00



Edelstahlrückwand 60 x 75 x 3,5 cm  
geeignet für alle 60 cm Standherde der  
Modelle C6GVXD8, C6GMXD8, C6IMX8 und  
C6CMX8 im Symphonie-Design

**KITITR90-1** € 99,00

KIT Abdeckleiste 900 x 60 mm, Schwarz, für  
Modelle VICTORIA TR90..  
(ohne Abbildung)

**KITHTR90** € 299,00



KIT Erhöhung 950 mm mit 3-seitiger  
Sockelblende, für Modelle VICTORIA TR90..

**KIT1TR9N** € 479,00



Metallrückwand schwarz Hochglanz mit  
SMEG-Logo und integrierter Lüftungsöffnung.  
BxHxT: 895 x 759 x 40 mm, kombinierbar mit  
allen 90 cm Victoria Kochzentren

**KIT1TR9X** € 479,00



Edelstahlrückwand mit SMEG-Logo und  
integrierter Lüftungsöffnung.  
BxHxT: 895 x 759 x 40 mm, kombinierbar mit  
allen 90 cm Victoria Kochzentren

**KIT1TR6N** € 369,00



Metallrückwand schwarz, mit SMEG-Logo und  
integrierter Lüftungsöffnung.  
BxHxT: 600 x 750 x 43 mm, kombinierbar mit  
allen 60 cm Victoria Kochzentren

NEUHEIT

**KITP65TR90** € 99,00



KIT Tiefenausgleich 650 mm, Schwarz,  
VICTORIA TR90.., für Montage ohne  
Spritzleiste

KITP65TR93 KIT Tiefenausgleich 650 mm,  
Schwarz, VICTORIA TR93..  
€ 99,00

KITP65TR41 KIT Tiefenausgleich 650 mm,  
Schwarz, VICTORIA TR4110..  
€ 99,00

**PALPZ** € 64,00



Pizzaschieber aus Edelstahl, klappbarer Griff,  
kombinierbar für Pizzasteine PPR2/PRTX  
(siehe Angabe Produktbeschreibung)

**PAL2** € 169,00



Doppel-Pizzaschieberl aus Edelstahl für 90 cm  
Elektro-Backöfen und Pizzastein PPR9/PPR2  
(siehe Angabe Produktbeschreibung)

**KITC9X9-1** € 209,00



Edelstahlrückwand 896 x 750 x 42 mm, für  
90 cm Standherde, kombinierbar mit den  
Modellen C9IMX9, C9GMXD9, C9CMX9  
im Symphony-Design

**KIT90X9-1** € 209,00



Edelstahlrückwand 896 x 749 x 47 mm,  
geeignet für alle 90 cm Concert-Standherde  
und Portofino-Kochzentren

**KIT60X** € 109,00



Edelstahlrückwand 600 x 690 x 31 mm mit  
integrierter Lüftungsöffnung, geeignet für alle  
60 cm Standherde der Modelle SCD60,  
SCD68, SCD61 im Concert-Design

**PPR2** € 129,00



Pizzastein aus Schamottstein  
L x B x H: 42 x 37,5 x 1,8 cm  
Oberfläche glasiert  
Kompatibel für emaillierte 60 cm  
Elektrobacköfen ohne Rundprägung des  
Backraumbodens.

**PPR9** € 169,00



Pizzastein aus Schamottstein  
L x B x H: 64 x 37,5 x 2,3 cm  
Oberfläche glasiert  
Kompatibel für emaillierte 90 cm  
Elektrobacköfen  
mit ovaler Rundprägung des Backraumbodens.

**PRTX** € 99,00



Pizzastein aus Schamottstein Ø 35 cm  
Oberfläche glasiert  
Metalleinfassung mit 2 Griffen, geeignet für  
alle emaillierten 60 cm Elektrobacköfen mit  
Rundprägung des Backraumbodens  
(siehe Angabe Produktbeschreibung)



**KITP65TR41X**

€ 99,00

**BGTR9**

€ 159,00

**BGTR4110**

€ 159,00



KIT Tiefenausgleich 650 mm, Edelstahl, VICTORIA TR4110.., für Montage ohne Spritzleiste



Barbecue-Grillplatte aus Gusseisen, geeignet für alle 90 cm Victoria Kochzentren mit Gaskochmulde der Modelle TR93..., TR90...



Barbecue-Grillplatte aus Gusseisen, geeignet für alle 110 cm Victoria Kochzentren mit Gaskochmulde der Modelle TR4110...

**WOKGHU**

€ 42,00

**GT1T-2**

€ 84,00

**BN620-1**

€ 52,00



Wok-Ring aus Gusseisen geeignet für Gaskochfelder und Standherde (siehe Angabe Produktbeschreibung)



Teleskop-Vollauszug, 1 Ebene, Edelstahl geeignet für Standherde/Kochzentren (siehe Angabe Produktbeschreibung)



Backblech emailliert, H: 20 mm, geeignet für Standherde/Kochzentren (siehe Angabe Produktbeschreibung)

**TPKTR9**

€ 319,00

**TPKTR**

€ 319,00

**TPKCPF9**

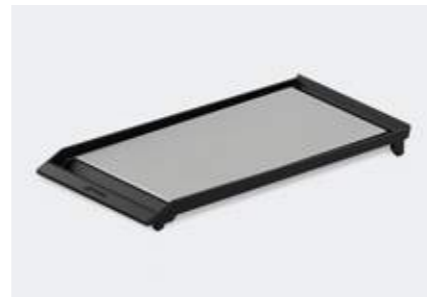
€ 419,00



Teppanyaki-Grillplatte aus Guss-Edelstahl, geeignet für alle 90 cm Victoria Kochzentren mit Gaskochmulde der Modelle TR90..., TR93...



Teppanyaki-Grillplatte aus Guss-Edelstahl, geeignet für alle 110 cm Victoria Kochzentren mit Gaskochmulde der Modelle TR4110...



Teppanyaki-Grillplatte aus Edelstahl-Gusseisen für alle 90 cm Portofino-Kochzentren mit Gaskochmulde der Modelle CPF9G...

**BN640**

€ 52,00

**BNP608T**

€ 52,00

**BVG**

€ 159,00



Backblech emailliert, H: 40 mm, geeignet für Standherde/Kochzentren (siehe Angabe Produktbeschreibung)



Backblech aus Aluminium, teflonbeschichtet, H: 8 mm, geeignet für Standherde/Kochzentren (siehe Angabe Produktbeschreibung), nicht in Verbindung mit Teleskop-Schienen geeignet.



Thermo Glasplatte + Auflagerost, H: 30 mm, geeignet für Standherde/Kochzentren (siehe Angabe Produktbeschreibung)

**BGCPF9**

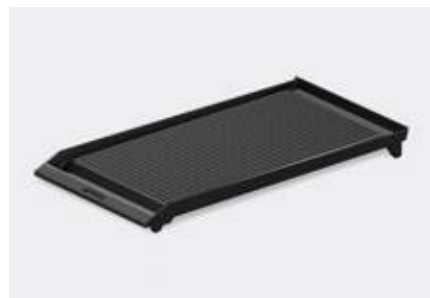
€ 209,00

**PPX6090-1**

€ 529,00

**BG6090-1**

€ 179,00



Grillplatte aus Gusseisen für alle 90 cm Portofino-Kochzentren mit Gaskochmulde der Modelle CPF9G...



Teppanyaki-Grillplatte aus Guss-Edelstahl für alle Concert-Standherde mit Gaskochmulde der Modelle SCD90GXV9/SCD90MFX9-1



Grillplatte aus Gusseisen für alle Concert-Standherde mit Gaskochmulde der Modelle SCD90GXV9/SCD90MFX9-1

**TBX6090**

€ 299,00

**TPKX**

€ 479,00

**TPK**

€ 529,00



Teppanyaki-Edelstahlgrillplatte Aluminiumkern mit Edelstahlummantelung, 10 Mal höhere Wärmeleitfähigkeit, geeignet für alle Induktionskochfelder



Teppanyaki-Grillplatte aus Edelstahl, mit Griffen, geeignet für alle Opera-Kochzentren mit Gasmulde LxBxT: 575 x 264 x 37-51 mm (inkl. Griffen)



Teppanyaki-Edelstahlgrillplatte Aluminiumkern mit Edelstahlummantelung, 10 Mal höhere Wärmeleitfähigkeit, geeignet für alle Induktionskochfelder

# DUNSTABZUGSHAUBEN

Dunstabzugshauben spielen eine wichtige Rolle in der Küche, sowohl als ästhetischer Blickfang, als auch in ihrer Funktionalität.

Die Smeg Abzugshauben – passend zu allen Smeg Produkten – sind nicht nur leistungsstark, sondern überzeugen auch durch ihr elegantes Design.



## VIELSEITIGES SORTIMENT Funktionelles Design

Die Dunstabzugshauben von Smeg sind in einer Vielzahl an Ausführungen erhältlich und harmonieren auch ästhetisch perfekt mit den Smeg Einbaukochfeldern.

Das Sortiment reicht von Flachschirm-, Wand- und Inselhauben bis hin zu Decken- und Muldenlüftern.



Wandhaube



Inselhaube



Deckenlüfter



Flachschirmhaube



Muldenlüfter

## FUNKTIONEN AUF EINEN BLICK Anforderungen

Direkt in der Entwicklungsphase werden detailverliebte Stilelemente sowie technische Forschung miteinander kombiniert. Dadurch bieten die Dunstabzugshauben von Smeg eine hohe Saugleistung.



### AUTOMATISCHE ABSCHALTUNG

Mit Hilfe eines speziellen Timers wird sichergestellt, dass sowohl die Beleuchtung, als auch der Motor zu einer voreingestellten Zeit ausgeschaltet wird. Bis zu diesem Zeitpunkt wird die angesaugte Luft über die Dunstabzugshaube gefiltert und sorgt somit für ein reines Klima in der Küche.



### INTENSIV FUNKTION

Verfügbar für viele Modelle. Diese Funktion bietet eine Power-Absaugung bei der die Dunstabzugshaube auf maximaler Leistung läuft, um so die Entfernung von Gerüchen zu beschleunigen. Bei elektronischen Modellen ist diese Funktion auf 10 Minuten begrenzt.



### FILTERWECHSELANZEIGE

Diverse Dunstabzugshauben von Smeg verfügen über ein Lichtsignal welches anzeigt, wann der Aktivkohlefilter ersetzt werden sollte. Mit dieser Einrichtung ist eine ideale Abzugsleistung dauerhaft möglich.

## Ikonische 50's Style Reihe

Inspiziert von den geschmeidigen und eindrucksvollen Linien der ikonischen 50er Jahre Linie, sind die neuen Dunstabzugshauben eine wunderbar farbige und schwungvolle Ergänzung in jede Küche.

Verfügbar in den lebendigen Farben Schwarz, Rot, Creme, Weiß oder "Union Jack" passen sie perfekt zu den anderen Hausgeräten dieser Design-Linie, inklusive den ausgezeichneten Elektro-Kleingeräten und den innig geliebten FAB Kühlschränken.

Darüber hinaus sind die neuen Dunstabzugshauben im Retro Stil der 50er Jahre höchst effizient:

Energieeffizienzklasse: **A+**

Lüfter-Effizienzklasse: **A**

Beleuchtungs-Effizienzklasse: **A**



DUNSTABZUGS-  
HAUBEN

**KSDD90VN-2**

€ 4.299,00

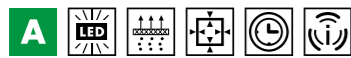
DOWNDRAFT-MULDENLÜFTER 90 CM, EDELSTAHLGEHÄUSE, VERBLENDUNG IN SCHWARZGLAS, FERNBEDIENUNG, RANDABSAUGUNG VORNE, LED-LICHTLEISTE, 3 LEISTUNGSSTUFEN + INTENSIV, EEK: A, DOLCE STIL NOVO DESIGN



mit KITKDSNRA



mit KITKDSNBG



**Edelstahlgehäuse satiniert**

Kombinierbar mit vollintegrierbaren Abdeckblenden in unterschiedlichen Design-Versionen (s. optionales Zubehör)

**Steuerung über Fernbedienung**  
Muldenlüfter motorisch ausfahrbar

**3 Leistungsstufen + INTENSIV**

Funktion INTENSIV für max. 10 Min.

**Randabsaugung frontseitig**

Timerfunktion mit Abschaltautomatik

1 LED-Leiste (1 x 6 W)

2 Edelstahl-Fettfilter, 7-lagig, spülmaschinengeeignet

Variable Lüfterpositionen 200-500 mm

Abluftanschluss Ø 150 mm mit Luftrückschlagklappe

Abluft-/Umluftbetrieb

**SICHERHEIT**

Einklemmschutz

**TECHNISCHE DATEN:**

Jahresenergieverbrauch (AEC): 53 kWh/Jahr

Energieeffizienzklasse (EEC): A

Fluiddynamische-Effizienzklasse (FDEC): A

Beleuchtungs-Effizienzklasse (LEC): A

Fettfilter-Effizienzklasse (GFEC): G

Motorleistung: 285 W (High Performance)

El. Gesamtanschlusswert: 292 W

Spannung/Frequenz: 220-240V/50-60Hz~1N

Werte nach Verordnung (EU) Nr. 65/2014

Geschwindigkeiten	I	II	III	INT
Luftstrom in m <sup>3</sup> /h nach EN 61591	230	322	500	730
A-bewertete Luftschallemission in dB(A) nach EN 60704-2-13	42	50	59	66

**SERIENZUBEHÖR:**

Fernbedienung

Installation-Kit für versetzte Motor-Montage, max. 6 m Entfernung (indoor)

**OPTIONALES ZUBEHÖR/DESIGN-ABDECKBLENDEN:**

KITKDSNRA Schwarzglas/Kupfer-Profil

€ 259,00

KITKDSNX Schwarzglas/Edelstahl-Profil

€ 259,00

KITKDSNBG Schwarzglas/Edelstahlblende

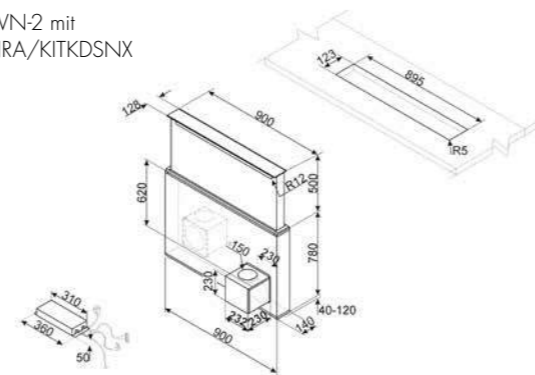
€ 259,00

**OPTIONALES ZUBEHÖR:**

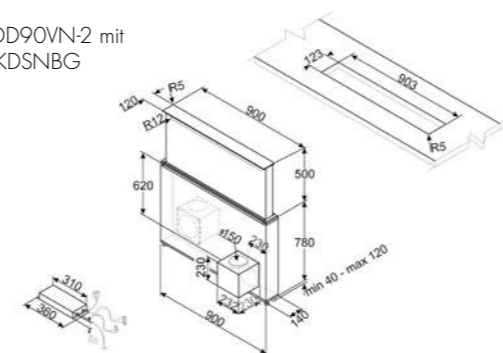
FLTDSN90 Aktivkohlefilter

€ 84,00

KSDD90VN-2 mit KITKDSNRA/KITKDSNX



KSDD90VN-2 mit KITKDSNBG



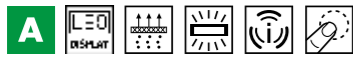
**KSVV90NRA**

€ 1.549,00

WANDHAUBE 90 CM, SCHWARZGLAS MIT PROFILLEISTEN IN KUPFER,  
KOPFFREI, TOUCH CONTROL, FERNBEDIENUNG, EEK: A, DOLCE STIL  
NOVO DESIGN

**KSVV90NX**

Schwarzglas mit Profilleisten in Edelstahl  
€ 1.549,00



Touch Control-Bedienung + Fernbedienung  
LED-Display, Beleuchtung weiß

3 Leistungsstufen + INTENSIV

Timerfunktion mit Abschaltautomatik

2 LED-Beleuchtungen (2 x 1 W)

2 Edelstahl-Fettfilter, spülmaschinengeeignet

Randabsaugung

Abluftanschluss Ø 150 mm mit Lufrückschlagklappe

Abluft-/Umluftbetrieb

**TECHNISCHE DATEN:**

Jahresenergieverbrauch (AEC): 54 kWh/Jahr

Energieeffizienzklasse (EEK): A

Fluidynamische-Effizienzklasse (FDEC): A

Beleuchtungs-Effizienzklasse (LEC): A

Fettfilter-Effizienzklasse (GFEC): C

Motorleistung: 280 W (High Performance)

El. Gesamtanschlusswert: 283 W

Spannung/Frequenz: 220-240V/50Hz~1N

Werte nach Verordnung (EU) Nr. 65/2014

Geschwindigkeiten	I	II	III	INT
Luftstrom in m <sup>3</sup> /h nach EN 61591	345	460	600	770
A-bewertete Luftschall- emission in dB(A) nach EN 60704-2-13	48	55	61	68

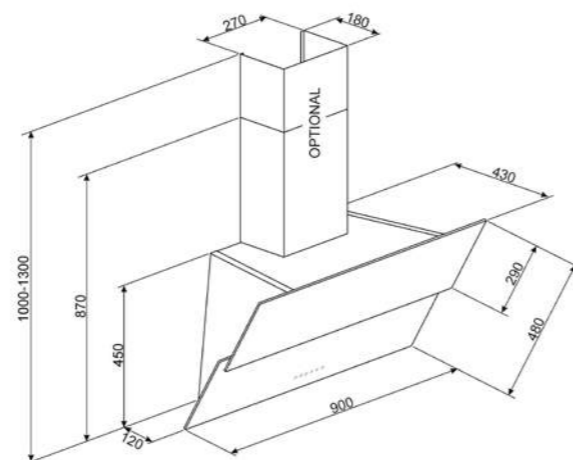
**OPTIONALES ZUBEHÖR:**

FLT6 Aktivkohlefilter

€ 32,00

KITCMNDSBL Kaminschacht

€ 139,00



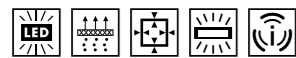
## KSCF120B

€ 2.699,00

UMLUFT-DECKENLÜFTER 120 CM, WEISSGLAS MATTIERT, RANDABSAUGUNG, FERNBEDIENUNG, NEUTRALES DESIGN



**KSCF90B**  
Umluft-Deckenlüfter,  
Weißglas mattiert, 90 cm  
€ 2.399,00



Metallgehäuse weiß, Weißglas mattiert

4 Leistungsstufen  
Timerfunktion mit Abschaltautomatik  
Elektronische Steuerung über Fernbedienung  
2 LED-Leisten (2 x 12 W)  
(1 LED-Leiste (1 x 17 W) bei KSCF90B)  
Filterwechselanzeige  
2 Edelstahl-Fettfilter, spülmaschinengeeignet  
Randabsaugung  
Umluftbetrieb

### SERIENZUBEHÖR:

Fernbedienung  
Long Live-Aktivkohlefilter

### TECHNISCHE DATEN:

Motorleistung: 90 W  
El. Gesamtanschlusswert: 114 W  
(El. Gesamtanschlusswert: 107 W bei KSCF90B)  
Spannung/Frequenz: 230-240V/50-60Hz~1N

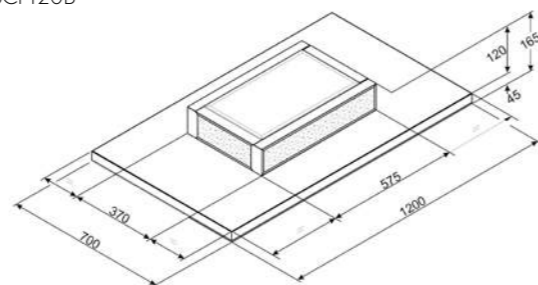
Werte nach Verordnung (EU) Nr. 65/2014

Geschwindigkeiten	I	II	III	IV
Luftstrom in m <sup>3</sup> /h nach EN 61591	350	450	600	650
A-bewertete Luftschall-emission in dB(A) nach EN 60704-2-13	38	48	55	58

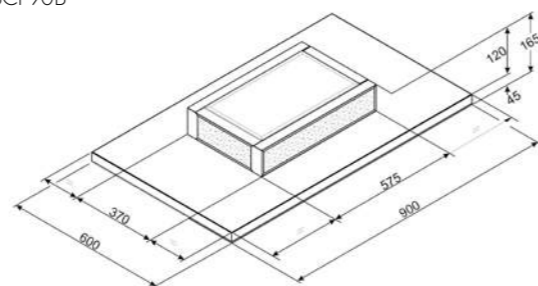
### OPTIONALES ZUBEHÖR:

KITFLTKF Long Life-Aktivkohlefilter  
(Ersatzbedarf)  
€ 419,00

KSCF120B



KSCF90B



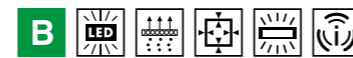
## KSC120B

€ 2.399,00

DECKENLÜFTER 120 CM, WEISSGLAS MATTIERT, RANDABSAUGUNG, FERNBEDIENUNG, EEK: B, NEUTRALES DESIGN



**KSC90B**  
Deckenlüfter,  
Weißglas mattiert, 90 cm  
€ 2.199,00



Gehäuserahmen weiß, Weißglas mattiert

3 Leistungsstufen + INTENSIV  
Timerfunktion mit Abschaltautomatik  
Elektronische Steuerung über Fernbedienung  
4 LED-Beleuchtungen (4 x 1 W)  
(3 LED-Beleuchtungen (3 x 1 W) bei KSC90B)  
Filterwechselanzeige  
2 Edelstahl-Fettfilter, spülmaschinengeeignet  
Randabsaugung  
Abluftanschluss Ø 150 mm mit Lufrückschlagklappe  
Abluft-/Umluftbetrieb  
Abluftanschluß für Flachkanal 220-230 x 80-90 mm

### SERIENZUBEHÖR:

Fernbedienung

### TECHNISCHE DATEN:

Jahresenergieverbrauch (AEC): 70 kWh/Jahr  
Energieeffizienzklasse (EEK): B  
Fluiddynamische-Effizienzklasse (FDEC): A  
Beleuchtungs-Effizienzklasse (LEC): A  
Fettfilter-Effizienzklasse (GFEC): G

Motorleistung: 220 W  
El. Gesamtanschlusswert: 225 W  
(El. Gesamtanschlusswert: 224 W bei KSC90B)  
Spannung/Frequenz: 220-240V/50-60Hz~1N

Werte nach Verordnung (EU) Nr. 65/2014

Geschwindigkeiten	I	II	III	INT
Luftstrom in m <sup>3</sup> /h nach EN 61591	418	602	700	830
A-bewertete Luftschall-emission in dB(A) nach EN 60704-2-13	50	61	63	70

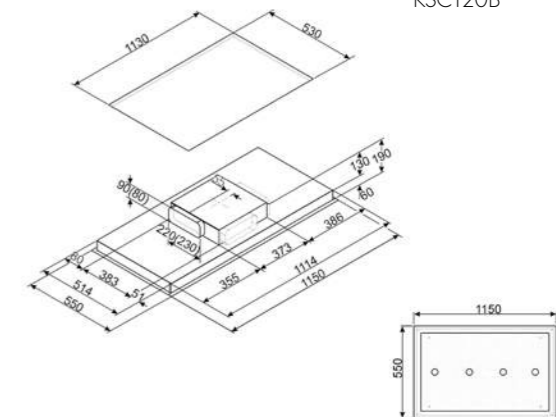
### OPTIONALES ZUBEHÖR KSC120B:

KITFLT120 Aktivkohlefilter  
€ 84,00

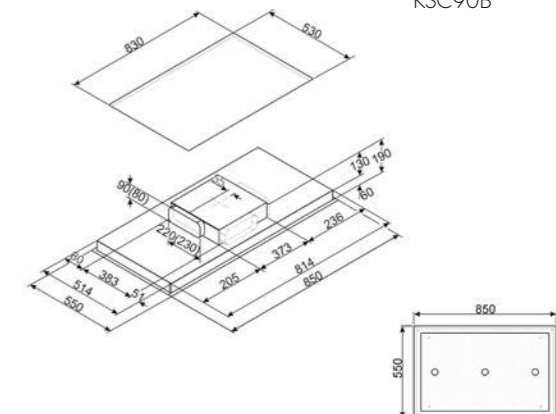
### OPTIONALES ZUBEHÖR KSC90B:

KITFLT90 Aktivkohlefilter  
€ 74,00

KSC120B



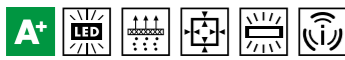
KSC90B



**KSCB90XE**

€ 1.699,00

DECKENLÜFTER 120 CM, EDELSTAHL, 3 LEISTUNGSSTUFEN + INTENSIV,  
RANDABSAUGUNG, FERNBEDIENUNG, 4 LED-BELEUCHTUNGEN, EEK: A+



Edelstahlgehäuse satiniert  
Elektronische Tastenbedienung  
Fernbedienung

**3 Leistungsstufen + INTENSIV**

Timerfunktion mit Abschaltautomatik  
Funktion Raumlüftung 24 h für 10 min/h  
Elektronische Steuerung über Fernbedienung  
4 LED-Beleuchtungen (4 x 1 W) mit Dimmfunktion  
2 Aluminium-Fettfilter

**Randabsaugung**

Abluftanschluss Ø150mm mit Lufrückschlagklappe  
Abluft-/Umluftbetrieb  
Motorgehäuse um 360° verstellbar  
(für örtliche Anpassung des Abluftkanals)

**SERIENZUBEHÖR:**

Fernbedienung

**TECHNISCHE DATEN:**

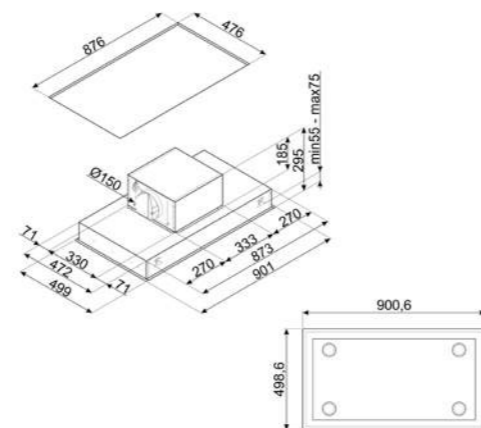
Jahresenergieverbrauch (AEC): 43 kWh/Jahr  
Energie-Effizienzklasse EEC): A+  
Fluidynamische-Effizienzklasse (FDEC): A  
Beleuchtungs-Effizienzklasse (LEC): A  
Fettfilter-Effizienzklasse (GFEC): F  
Motorleistung: 275 W  
Elektrischer Gesamtanschlusswert: 280 W  
Spannung/Frequenz: 220-240V/50Hz ~1N

Werte nach Verordnung (EU) Nr. 65/2014

Geschwindigkeiten	I	II	III	IV
Luftstrom in m³/h nach EN 61591	232	428	589	792
A-bewertete Luftschall- emission in dB(A) nach EN 60704-2-13	46	57	68	71

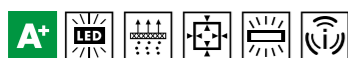
**OPTIONALES ZUBEHÖR:**

FLT6 Aktivkohlefilter, 2 St.  
€ 32,00  
KITALLFC LONG LIFE Aktivkohlefilter  
€ 299,00



**KSGT74B** € 1.599,00

LÜFTERBAUSTEIN, 86CM, WEISSGLAS MATTIERT, 3 LEISTUNGSSTUFEN + INTENSIV, RANDABSAUGUNG, ELEKTRONISCHE TASTENBEDIENUNG, FERNBEDIENUNG, 2 LED-BELEUCHTUNGEN, EEK: B



Weißglas mattiert  
Edelstahlgehäuse  
Elektronische Tastenbedienung  
Fernbedienung

3 Leistungsstufen + INTENSIV  
Timerfunktion mit Abschaltautomatik  
2 LED-Beleuchtungen (2 x 1 W) mit Dimmfunktion  
1 Edelstahl-Fettfilter, spülmaschinengeeignet  
**Randabsaugung**  
Abluftanschluss Ø 150 mm mit Lufrückschlagklappe  
Abluft-/Umluftbetrieb  
Filterwechselanzeige

**SERIENZUBEHÖR:**  
RCGA-Fernbedienung

**TECHNISCHE DATEN:**  
Jahresenergieverbrauch (AEC): 67 kWh/Jahr  
Energie-Effizienzklasse EEC: B  
Fluiddynamische-Effizienzklasse (FDEC): B  
Beleuchtungs-Effizienzklasse (LEC): A  
Fettfilter-Effizienzklasse (GFEC): C  
Motorleistung: 280 W  
Elektrischer Gesamtanschlusswert: 283 W  
Spannung/Frequenz: 220-240V/50-60Hz ~1N

Werte nach Verordnung (EU) Nr. 65/2014

Geschwindigkeiten	I	II	III	Intensiv
Luftstrom in m³/h nach EN 61591	322	444	516	573
A-bewertete Luftschall-emission in dB(A) nach EN 60704-2-13	52	60	64	67

**OPTIONALES ZUBEHÖR:**

FLTGA60 LONG LIFE Aktivkohlefilter, 2 St.  
€ 42,00

**KSET900HXE** € 629,00

FLACHSCHIRMHAUBE 90 CM, EDELSTAHL, TELESKOP-FRONTAUSZUG, EEK: A, NEUTRALES DESIGN



**KSET600HXE**  
Flachschirmhaube, 60 cm  
€ 579,00



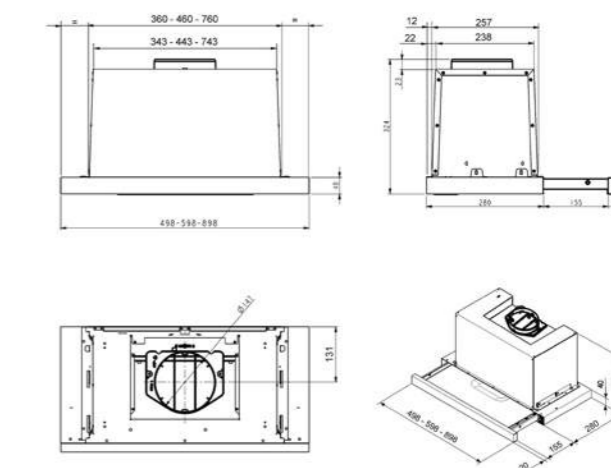
Teleskop-Frontauszug  
Frontblende in Edelstahl satiniert  
Elektronische Tastenbedienung

3 Leistungsstufen + INTENSIV  
2 LED-Beleuchtungen (2 x 2,5 W)  
Elektronische Steuerung  
1 LED-Betriebsanzeige  
2 Aluminium-Fettfilter  
Abluftanschluss Ø 150 mm mit Lufrückschlagklappe  
Abluft-/Umluftbetrieb

**TECHNISCHE DATEN:**  
Jahresenergieverbrauch (AEC): 40 kWh/Jahr  
Energieeffizienzklasse (EEC): A  
Fluiddynamische-Effizienzklasse (FDEC): A  
Beleuchtungs-Effizienzklasse (LEC): A  
Fettfilter-Effizienzklasse (GFEC): B  
Motorleistung: 220 W  
El. Gesamtanschlusswert: 225 W  
Spannung/Frequenz: 220-240V/50Hz~1N

Werte nach Verordnung (EU) Nr. 65/2014

Geschwindigkeiten	I	II	III	INT
Luftstrom in m³/h nach EN 61591	244	332	434	573
A-bewertete Luftschall-emission in dB(A) nach EN 60704-2-13	48	53	60	66



**OPTIONALES ZUBEHÖR:**  
KITFC500 Aktivkohlefilter  
€ 52,00



## KI120XE

€ 1.249,00

INSELHAUBE 120 CM, EDELSTAHL, EEK: B, NEUTRALES DESIGN



Elektronische Tastenbedienung  
LED-Beleuchtung weiß  
Edelstahlgehäuse satiniert

3 Leistungsstufen + INTENSIV  
Funktion INTENSIV für max. 10 Min.  
Timerfunktion mit Abschaltautomatik  
4 LED-Beleuchtungen (4 x 1 W)  
Filterwechselanzeige  
4 Aluminium-Fettfilter  
Teleskopkamin in Edelstahl  
Abluftanschluss Ø 150 mm mit Lufrückschlagklappe  
Abluft-/Umluftbetrieb

### TECHNISCHE DATEN:

Jahresenergieverbrauch (AEC): 64 kWh/Jahr  
Energieeffizienzklasse (EEC): B  
Fluiddynamische-Effizienzklasse (FDEC): A  
Beleuchtungs-Effizienzklasse (LEC): A  
Fettfilter-Effizienzklasse (GFEC): C

### TECHNISCHE DATEN:

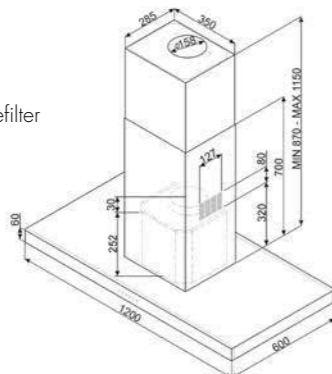
Motorleistung: 275 W  
El. Gesamtanschlusswert: 279 W  
Spannung/Frequenz: 220-240V/50Hz~1N

Werte nach Verordnung (EU) Nr. 65/2014

Geschwindigkeiten	I	II	III	INT
Luftstrom in m³/h nach EN 61591	316	385	529	783
A-bewertete Luftschall-emission in dB(A) nach EN 60704-2-13	48	59	62	70

### OPTIONALES ZUBEHÖR:

FLT6 Aktivkohlefilter  
€ 32,00  
KITALLFC LONG LIFE Aktivkohlefilter  
€ 299,00



## KI90XE

€ 1.049,00

INSELHAUBE 90 CM, EDELSTAHL, EEK: B, NEUTRALES DESIGN



Elektronische Tastenbedienung  
LED-Beleuchtung weiß  
Edelstahlgehäuse satiniert

3 Leistungsstufen + INTENSIV  
Funktion INTENSIV für max. 10 Min.  
Timerfunktion mit Abschaltautomatik  
4 LED-Beleuchtungen (4 x 1 W)  
Filterwechselanzeige  
3 Aluminium-Fettfilter  
Teleskopkamin in Edelstahl  
Abluftanschluss Ø 150 mm mit Lufrückschlagklappe  
Abluft-/Umluftbetrieb

### TECHNISCHE DATEN:

Jahresenergieverbrauch (AEC): 66 kWh/Jahr  
Energieeffizienzklasse (EEC): B  
Fluiddynamische-Effizienzklasse (FDEC): B  
Beleuchtungs-Effizienzklasse (LEC): A  
Fettfilter-Effizienzklasse (GFEC): C

### TECHNISCHE DATEN:

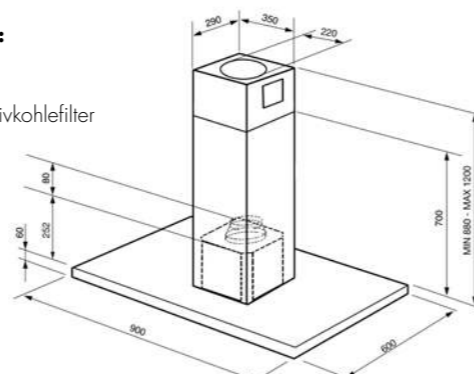
Motorleistung: 275 W  
El. Gesamtanschlusswert: 279 W  
Spannung/Frequenz: 220-240V/50Hz~1N

Werte nach Verordnung (EU) Nr. 65/2014

Geschwindigkeiten	I	II	III	INT
Luftstrom in m³/h nach EN 61591	311	385	533	740
A-bewertete Luftschall-emission in dB(A) nach EN 60704-2-13	49	59	63	71

### OPTIONALES ZUBEHÖR:

FLT6 Aktivkohlefilter  
€ 32,00  
KITALLFC LONG LIFE Aktivkohlefilter  
€ 299,00



## KCI19POE

€ 1.799,00

INSELHAUBE 90 CM, CREME/MESSING ANTIK, EEK: A, CORTINA DESIGN



Gehäuse im Thermoplast-Style  
Untere Reling + SMEG-Logo im Messing Antik-Design  
Bedienung über Drehknebel

3 Leistungsstufen + INTENSIV  
4 LED-Beleuchtungen (4 x 1 W)  
3 Aluminium-Fettfilter  
Teleskopkamin in Creme  
Abluftanschluss Ø 150 mm mit Lufrückschlagklappe  
Abluft-/Umluftbetrieb

### TECHNISCHE DATEN:

Jahresenergieverbrauch (AEC): 59 kWh/Jahr  
Energieeffizienzklasse (EEC): A  
Fluiddynamische-Effizienzklasse (FDEC): A  
Beleuchtungs-Effizienzklasse (LEC): A  
Fettfilter-Effizienzklasse (GFEC): C

Motorleistung: 275 W  
El. Gesamtanschlusswert: 280 W  
Spannung/Frequenz: 220-240V/50Hz~1N

Werte nach Verordnung (EU) Nr. 65/2014

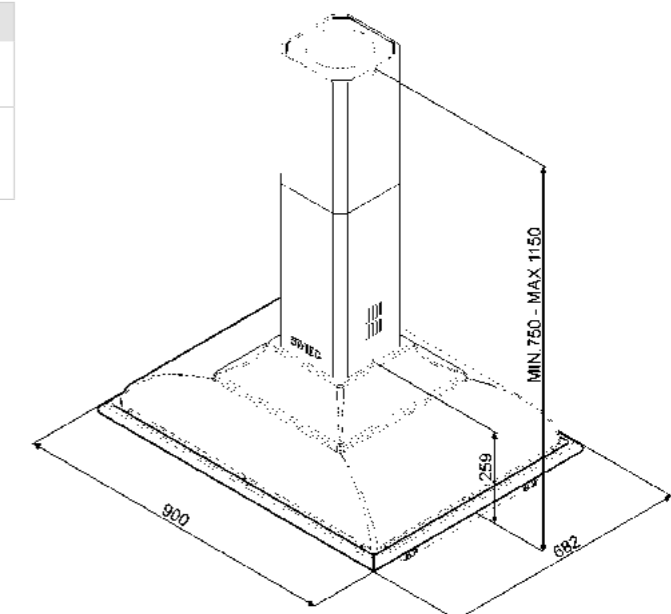
Geschwindigkeiten	I	II	III	INT
Luftstrom in m³/h nach EN 61591	321	385	549	796
A-bewertete Luftschall-emission in dB(A) nach EN 60704-2-13	47	59	61	70



**KCI19AOE**  
Anthrazit/Messing Antik  
€ 1.799,00

### OPTIONALES ZUBEHÖR:

FLT6 Aktivkohlefilter  
€ 32,00  
KITALLFC LONG LIFE Aktivkohlefilter  
€ 299,00



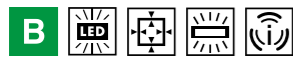
## KL190XE

€ 949,00 €

WANDHAUBE 90 CM, EDELSTAHL, KOPFFREI, RANDABSAUGUNG, EEK: B, RESTYLING LINEA DESIGN



**KL175XE**  
Wandhaube, Kopffrei, 75 cm  
€ 899,00



Elektronische Tastenbedienung  
LED-Beleuchtung weiß  
Edelstahlfront satiniert

3 Leistungsstufen + INTENSIV  
Timerfunktion mit Abschaltautomatik  
2 LED-Beleuchtungen (2 x 1 W)  
2 Aluminium-Fettfilter  
Randabsaugung  
Filter-Reinigungsanzeige  
Edelstahl-Teleskopkamin  
Abluftanschluss Ø 150 mm mit Lufrückschlagklappe  
Abluft-/Umluftbetrieb

### TECHNISCHE DATEN:

Jahresenergieverbrauch (AEC): 59,2 kWh/Jahr  
Energieeffizienzklasse (EEK): B  
Fluiddynamische-Effizienzklasse (FDEC): A  
Beleuchtungs-Effizienzklasse (LEC): A  
Fettfilter-Effizienzklasse (GFEC): E

Motorleistung: 275 W  
El. Gesamtanschlusswert: 278 W  
Spannung/Frequenz: 220-240V/50-60Hz~1N

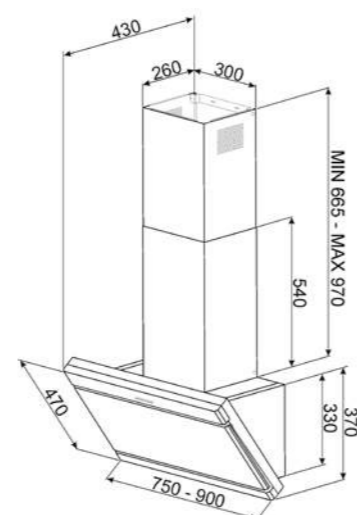
Werte nach Verordnung (EU) 65/2014

Geschwindigkeiten	I	II	III	INT
Luftstrom in m <sup>3</sup> /h nach EN 61591	304	395	525	783
A-bewertete Luftschall-emission in dB(A) nach EN 60704-2-13	53	58	65	71

### OPTIONALES ZUBEHÖR:

FLT6 Aktivkohlefilter  
€ 32,00  
KITALLFC LONG LIFE Aktivkohlefilter  
€ 299,00

für beide Modelle  
KL190XE und KL175XE



NEUHEIT

## KICTIS90BL

€ 2.199,00

INSELHAUBE, 90CM, TOUCH CONTROL-BEDIENUNG, AUTO-VENT, 3 LEISTUNGSSTUFEN + INTENSIV, 2 LED-BELEUCHTUNGEN, FILTERWECHSELANZEIGE, NEUTRALES DESIGN, EEK: A+



Edelstahlgehäuse satiniert  
Touch Control-Bedienung,  
LED-Display rot

3 Leistungsstufen + INTENSIV  
Funktion Raumluftreinigung 24h für 10 min/h  
Timerfunktion Abschaltautomatik  
4 LED-Beleuchtungen (4 x 1 W)  
Filterwechselanzeige  
3 Aluminium-Fettfilter  
Edelstahl-Teleskopkamin  
Abluftanschluss Ø 150 mm  
Abluft-/Umluftbetrieb  
Auto-Vent Komfortsteuerung der  
Dunstabzugshaube über das Kochfeld  
Kompatible Induktionskochfelder:  
SI1F7955B, SI1F7845B, SI7844B, SI1M7733B,  
SIM7643, SI7633B, SI1M7633B, SI1F7645B

### TECHNISCHE DATEN:

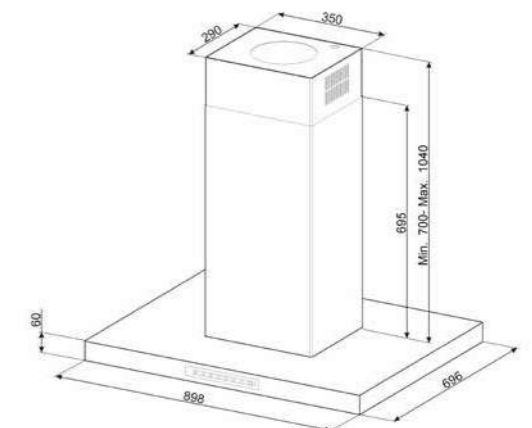
Jahresenergieverbrauch (AEC): 43 kWh/Jahr  
Energieeffizienzklasse (EEK): A+  
Fluiddynamische-Effizienzklasse (FDEC): A  
Beleuchtungs-Effizienzklasse (LEC): A  
Fettfilter-Effizienzklasse (GFEC): C

Motorleistung: 270 W  
El. Gesamtanschlusswert: 274 W  
Spannung/Frequenz: 220-240V/50Hz~1N  
Werte nach Verordnung (EU) Nr. 65/2014

Geschwindigkeiten	I	II	III	Intensiv
Luftstrom in m <sup>3</sup> /h nach IEC 61591	300	420	580	700
A-bewertete Luftschall-emission in dB(A) nach IEC 60704-2-13	52	59	66	69

### OPTIONALES ZUBEHÖR:

KITFC161 Aktivkohlefilter, 2 St.  
€ 42,00  
RCKF2 Fernbedienung  
€ 104,00



## KICT90BL € 1.299,00

WANDHAUBE, 90CM, TOUCH CONTROL-BEDIENUNG, AUTO-VENT, 3 LEISTUNGSSTUFEN + INTENSIV, 2 LED-BELEUCHTUNGEN, FILTERWECHSELANZEIGE, NEUTRALES DESIGN, EEK: A+



Edelstahlgehäuse satiniert  
Touch Control-Bedienung,  
LED-Display rot

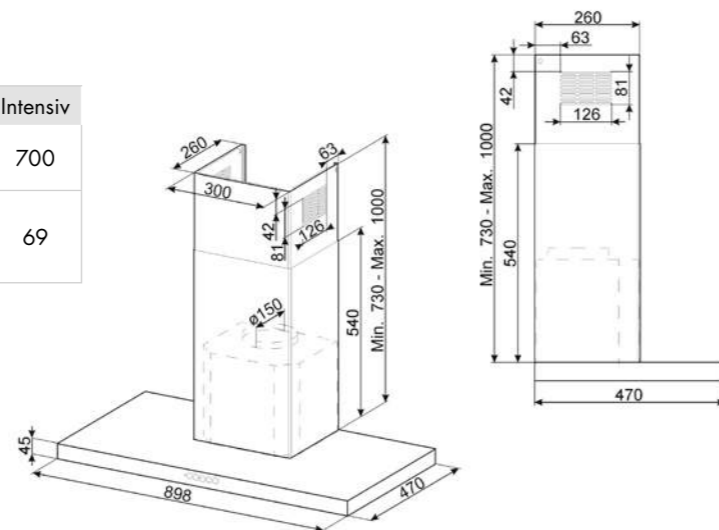
3 Leistungsstufen + INTENSIV  
Funktion Raumlüftung 24h für 10 min/h  
**Timerfunktion** Abschaltautomatik  
2 LED-Beleuchtungen (2 x 1 W)  
Filterwechselanzeige  
3 Aluminium-Fettfilter  
Edelstahl-Teleskopkamin  
Abluftanschluss Ø 150 mm  
Abluft-/Umluftbetrieb  
**Auto-Vent** Komfortsteuerung der  
Dunstabzugshaube über das Kochfeld  
Kompatible Induktionskochfelder:  
SI1F7955B, SI1F7845B, SI7844B, SI1M7733B,  
SIM7643, SI7633B, SI1M7633B, SI1F7645B

### TECHNISCHE DATEN:

Jahresenergieverbrauch (AEC): 42 kWh/Jahr  
Energieeffizienzklasse (EEC): A+  
Fluiddynamische-Effizienzklasse (FDEC): A  
Beleuchtungs-Effizienzklasse (LEC): A  
Fettfilter-Effizienzklasse (GFEC): C

Motorleistung: 270 W  
El. Gesamtanschlusswert: 272 W  
Spannung/Frequenz: 220-240V/50Hz~1N  
Werte nach Verordnung (EU) Nr. 65/2014

Geschwindigkeiten	I	II	III	Intensiv
Luftstrom in m³/h nach IEC 61591	300	420	580	700
A-bewertete Luftschallemission in dB(A) nach IEC 60704-2-13	52	59	66	69



### OPTIONALES ZUBEHÖR:

KITFC161 Aktivkohlefilter, 2 St.  
€ 42,00  
RCKF2 Fernbedienung  
€ 109,00

## KICV90BL € 899,00

WANDHAUBE, KOPFFREI 90 CM, RANDABSAUGUNG, ELEKTRONISCHE TASTENBEDIENUNG, AUTO-VENT, 3 LEISTUNGSSTUFEN + INTENSIV, 2 LED-BELEUCHTUNGEN, NEUTRALES DESIGN, EEK: A+



Glasfront in schwarz  
Elektronische Tastenbedienung,  
LED-Beleuchtung rot

3 Leistungsstufen + INTENSIV  
Funktion Raumlüftung 24 h für 10 min/h  
**Timerfunktion** Abschaltautomatik  
2 LED-Beleuchtungen (2 x 1 W)  
Filterwechselanzeige  
2 Aluminium-Fettfilter  
**Randabsaugung**  
Edelstahl-Teleskopkamin  
Abluftanschluss Ø 150 mm  
Abluft-/Umluftbetrieb  
**Auto-Vent** Komfortsteuerung der  
Dunstabzugshaube über das Kochfeld  
Kompatible Induktionskochfelder:  
SI1F7955B, SI1F7845B, SI7844B, SI1M7733B,  
SIM7643, SI7633B, SI1M7633B, SI1F7645B

### TECHNISCHE DATEN:

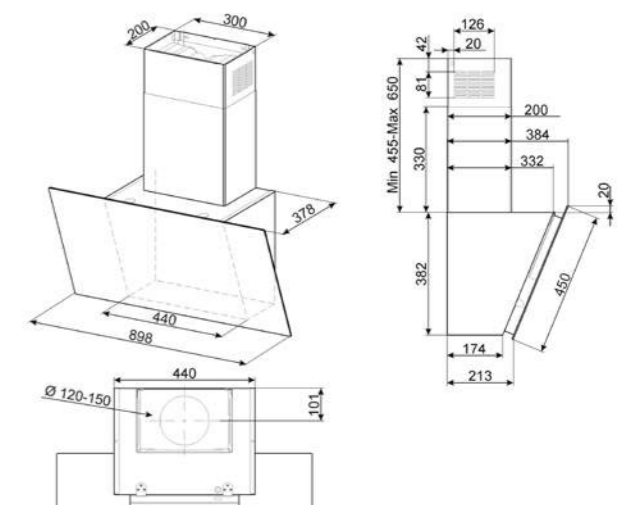
Jahresenergieverbrauch (AEC): 41 kWh/Jahr  
Energieeffizienzklasse (EEC): A+  
Fluiddynamische-Effizienzklasse (FDEC): A  
Beleuchtungs-Effizienzklasse (LEC): A  
Fettfilter-Effizienzklasse (GFEC): F

Motorleistung: 270 W  
El. Gesamtanschlusswert: 272 W  
Spannung/Frequenz: 220-240V/50Hz~1N  
Werte nach Verordnung (EU) Nr. 65/2014

Geschwindigkeiten	I	II	III	Intensiv
Luftstrom in m³/h nach IEC 61591	310	420	580	720
A-bewertete Luftschallemission in dB(A) nach IEC 60704-2-13	52	56	62	65

### OPTIONALES ZUBEHÖR:

KITFC152 Aktivkohlefilter, 2 St.  
€ 52,00  
RCKF2 Fernbedienung  
€ 109,00



**KS90XE-2**

€ 629,00

WANDHAUBE 90 CM, EDELSTAHL, EEK: B, NEUTRALES DESIGN



Tastenbedienung  
Edelstahlgehäuse satiniert

3 Leistungsstufen  
2 LED-Beleuchtungen (2 x 1 W)  
3 Aluminium-Fettfilter  
Teleskopkamin in Edelstahl  
Abluftanschluss Ø 150 mm mit Lufrückschlagklappe  
Abluft-/Umluftbetrieb

**TECHNISCHE DATEN:**

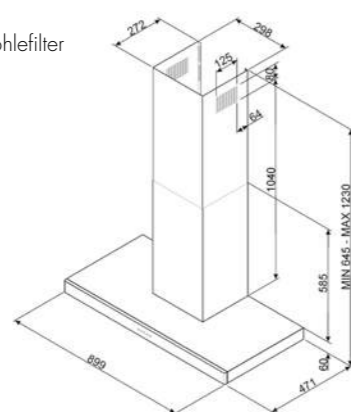
Jahresenergieverbrauch (AEC): 54 kWh/Jahr  
Energieeffizienzklasse (EEK): B  
Fluiddynamische-Effizienzklasse (FDEC): B  
Beleuchtungs-Effizienzklasse (LEC): A  
Fettfilter-Effizienzklasse (GFEC): C

Motorleistung: 200 W  
El. Gesamtanschlusswert: 202 W  
Spannung/Frequenz: 220-240V/50Hz~1N  
Werte nach Verordnung (EU) Nr. 65/2014

Geschwindigkeiten	I	II	III
Luftstrom in m³/h nach EN 61591	232	323	570
A-bewertete Luftschall-emission in dB(A) nach EN 60704-2-13	47	51	68

**OPTIONALES ZUBEHÖR:**

FLT4 Aktivkohlefilter  
€ 52,00  
KITALLFC LONG LIFE Aktivkohlefilter  
€ 299,00

**KS70XE-2**

€ 579,00

WANDHAUBE 70 CM, EDELSTAHL, EEK: B, NEUTRALES DESIGN



Tastenbedienung  
Edelstahlgehäuse satiniert

3 Leistungsstufen  
2 LED-Beleuchtungen (2 x 1 W)  
2 Aluminium-Fettfilter  
Teleskopkamin in Edelstahl  
Abluftanschluss Ø 150 mm mit Lufrückschlagklappe  
Abluft-/Umluftbetrieb

**TECHNISCHE DATEN:**

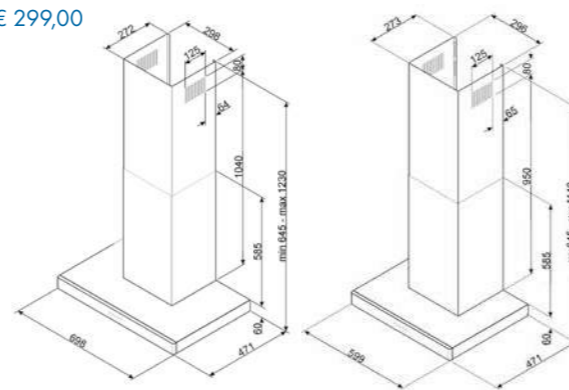
Jahresenergieverbrauch (AEC): 54 kWh/Jahr  
Energieeffizienzklasse (EEK): B  
Fluiddynamische-Effizienzklasse (FDEC): B  
Beleuchtungs-Effizienzklasse (LEC): A  
Fettfilter-Effizienzklasse (GFEC): C

Motorleistung: 200 W  
El. Gesamtanschlusswert: 202 W  
Spannung/Frequenz: 220-240V/50-60Hz~1N  
Werte nach Verordnung (EU) Nr. 65/2014

Geschwindigkeiten	I	II	III
Luftstrom in m³/h nach EN 61591	235	323	553
A-bewertete Luftschall-emission in dB(A) nach EN 60704-2-13	46	51	67

**OPTIONALES ZUBEHÖR:**

FLT4 Aktivkohlefilter  
€ 52,00  
KITALLFC LONG LIFE Aktivkohlefilter  
€ 299,00



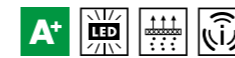
KS70XE-2

KS60XE-2

**KD90HXE**

€ 1.049,00

KAMIN-WANDHAUBE 90 CM, EDELSTAHL, EEK: A+, CLASSICI DESIGN



Gehäuse in Edelstahl  
Rahmen-Filtereinfassung in Edelstahl satiniert  
Bedienung über Knebel

3 Leistungsstufen + INTENSIV  
2 LED-Beleuchtungen (2 x 1 W)  
3 Edelstahl-Fettfilter, spülmaschinengeeignet  
Teleskopkamin in Edelstahl  
Abluftanschluss Ø 150 mm mit Lufrückschlagklappe  
Abluft-/Umluftbetrieb

**TECHNISCHE DATEN:**

Jahresenergieverbrauch (AEC): 40 kWh/Jahr  
Energieeffizienzklasse (EEK): A+  
Fluiddynamische-Effizienzklasse (FDEC): A  
Beleuchtungs-Effizienzklasse (LEC): A  
Fettfilter-Effizienzklasse (GFEC): C

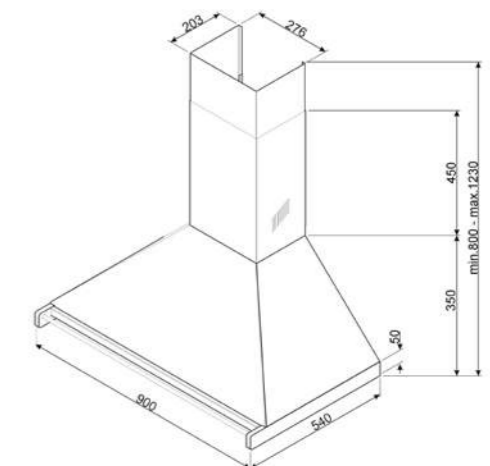
Motorleistung: 275 W  
El. Gesamtanschlusswert: 277 W  
Spannung/Frequenz: 220-240V/50Hz~1N

Werte nach Verordnung (EU) Nr. 65/2014

Geschwindigkeiten	I	II	III	INT
Luftstrom in m³/h nach EN 61591	288	421	630	781
A-bewertete Luftschall-emission in dB(A) nach EN 60704-2-13	48	63	67	72

**OPTIONALES ZUBEHÖR:**

FLT6 Aktivkohlefilter  
€ 32,00  
KITALLFC LONG LIFE Aktivkohlefilter  
€ 299,00



**KT110BLE**

€ 1.249,00

KAMIN-WANDHAUBE 110 CM, SCHWARZ, EEK: A, VICTORIA DESIGN



Gehäuse in Edelstahl (bei Farben lackiert)  
Verzierungen im satinierten Edelstahl-Design  
Bedienung über Drehknebel

3 Leistungsstufen + INTENSIV  
2 LED-Beleuchtungen (2 x 1 W)  
4 Aluminium-Fettfilter  
Teleskopkamin in schwarz  
Abluftanschluss Ø 150 mm mit Lufrückschlagklappe  
Abluft-/Umluftbetrieb

**TECHNISCHE DATEN:**

Jahresenergieverbrauch (AEC): 57 kWh/Jahr  
Energieeffizienzklasse (EEK): A  
Fluiddynamische-Effizienzklasse (FDEC): A  
Beleuchtungs-Effizienzklasse (LEC): A  
Fettfilter-Effizienzklasse (GFEC): D

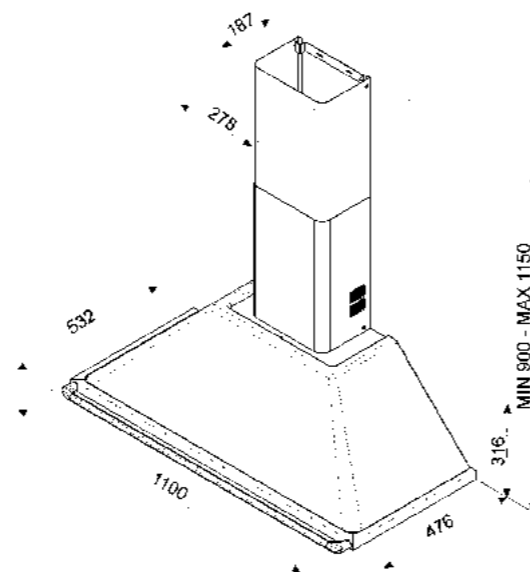
Motorleistung: 275 W  
El. Gesamtanschlusswert: 278 W  
Spannung/Frequenz: 220-240V/50-60Hz~1N

Werte nach Verordnung (EU) 65/2014

Geschwindigkeiten	I	II	III	INT
Luftstrom in m³/h nach EN 61591	326	439	554	784
A-bewertete Luftschall-emission in dB(A) nach EN 60704-2-13	49	57	63	71

**OPTIONALES ZUBEHÖR:**

FLT6 Aktivkohlefilter  
€ 32,00  
KITALLFC LONG LIFE Aktivkohlefilter  
€ 299,00

**KT90PE**

€ 1.199,00

KAMIN-WANDHAUBE 90 CM, CREME, EEK: A, VICTORIA DESIGN



Gehäuse in Edelstahl (bei Farben lackiert)  
Verzierungen im satinierten Edelstahl-Design  
Bedienung über Drehknebel

3 Leistungsstufen + INTENSIV  
2 LED-Beleuchtungen (2 x 1 W)  
3 Aluminium-Fettfilter  
Teleskopkamin in Creme  
Abluftanschluss Ø 150 mm mit Lufrückschlagklappe  
Abluft-/Umluftbetrieb

**TECHNISCHE DATEN:**

Jahresenergieverbrauch (AEC): 59,4 kWh/Jahr  
Energieeffizienzklasse (EEK): A  
Fluiddynamische-Effizienzklasse (FDEC): A  
Beleuchtungs-Effizienzklasse (LEC): A  
Fettfilter-Effizienzklasse (GFEC): C

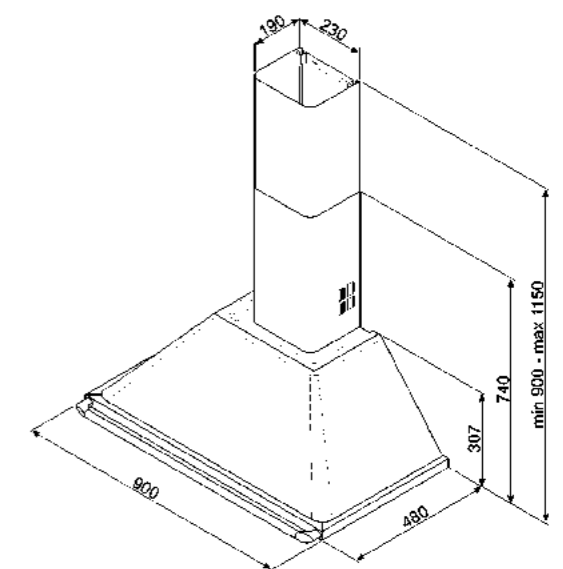
Motorleistung: 275 W  
El. Gesamtanschlusswert: 278 W  
Spannung/Frequenz: 220-240V/50-60Hz~1N

Werte nach Verordnung (EU) 65/2014

Geschwindigkeiten	I	II	III	INT
Luftstrom in m³/h nach EN 61591	334	438	567	788
A-bewertete Luftschall-emission in dB(A) nach EN 60704-2-13	55	57	63	70

**OPTIONALES ZUBEHÖR:**

FLT6 Aktivkohlefilter  
€ 32,00  
KITCMNKPU Kaminschachtverlängerung, Creme  
€ 139,00  
KITCMNKXU Kaminschachtverlängerung, Edelstahl  
€ 139,00  
KITCMNKBU Kaminschachtverlängerung, Schwarz  
€ 139,00  
KITALLFC LONG LIFE Aktivkohlefilter  
€ 299,00



## KC19RAE

€ 1.499,00

WANDHAUBE 90 CM, KUPFER/KUPFER ANTIK, EEK: A, CORTINA DESIGN



**KC19POE**  
Creme/Messing Antik  
€ 1.299,00



**KC19AOE**  
Anthrazit/Messing Antik  
€ 1.299,00



Gehäuse im Thermoplast-Style  
Untere Reling + SMEG-Logo in Kupfer Antik  
Bedienung über Drehnebel

3 Leistungsstufen + INTENSIV  
2 LED-Beleuchtungen (2 x 1 W)  
3 Aluminium-Fettfilter  
Teleskopkamin in Kupfer  
Abluftanschluss Ø 150 mm mit Lufrückschlagklappe  
Abluft-/Umluftbetrieb

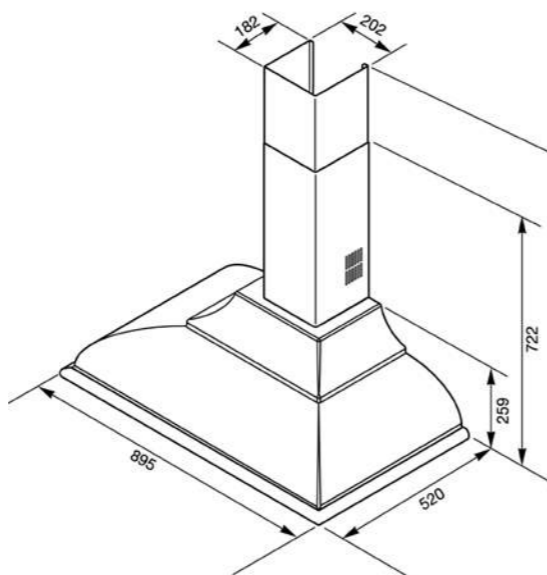
### TECHNISCHE DATEN:

Jahresenergieverbrauch (AEC): 58 kWh/Jahr  
Energieeffizienzklasse (EEK): A  
Fluiddynamische-Effizienzklasse (FDEC): A  
Beleuchtungs-Effizienzklasse (LEC): A  
Fettfilter-Effizienzklasse (GFEC): C

Motorleistung: 275 W  
El. Gesamtanschlusswert: 278 W  
Spannung/Frequenz: 220-240V/50Hz~1N

Werte nach Verordnung (EU) Nr. 65/2014

Geschwindigkeiten	I	II	III	INT
Luftstrom in m³/h nach EN 61591	326	439	549	794
A-bewertete Luftschall-emission in dB(A) nach EN 60704-2-13	50	57	62	71



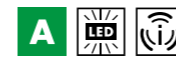
## KC16AOE

€ 1.149,00

WANDHAUBE 60 CM, ANTHRAZIT/MESSING ANTIK, EEK: A, CORTINA DESIGN



**KC16POE**  
Creme/Messing Antik  
€ 1.149,00



Gehäuse im Thermoplast-Style  
Untere Reling + SMEG-Logo in Messing Antik  
Bedienung über Drehnebel

3 Leistungsstufen + INTENSIV  
2 LED-Beleuchtungen (2 x 1 W)  
2 Aluminium-Fettfilter  
Teleskopkamin in Anthrazit  
Abluftanschluss Ø 150 mm mit Lufrückschlagklappe  
Abluft-/Umluftbetrieb

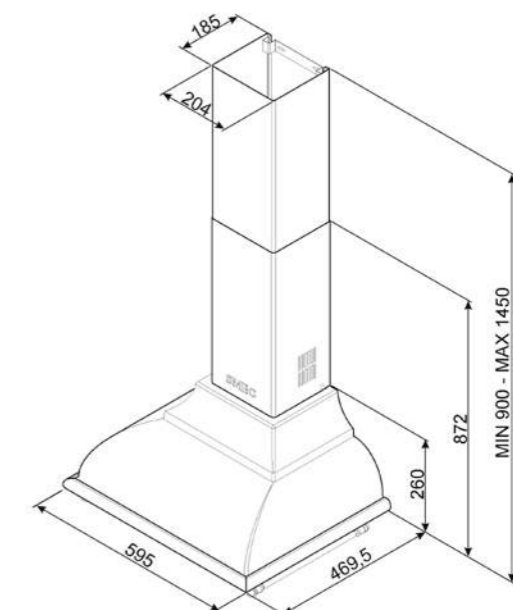
### TECHNISCHE DATEN:

Jahresenergieverbrauch (AEC): 56 kWh/Jahr  
Energieeffizienzklasse (EEK): A  
Fluiddynamische-Effizienzklasse (FDEC): A  
Beleuchtungs-Effizienzklasse (LEC): A  
Fettfilter-Effizienzklasse (GFEC): C

Motorleistung: 275 W  
El. Gesamtanschlusswert: 278 W  
Spannung/Frequenz: 220-240V/50Hz~1N

Werte nach Verordnung (EU) Nr. 65/2014

Geschwindigkeiten	I	II	III	IV
Luftstrom in m³/h nach EN 61591	337	439	582	798
A-bewertete Luftschall-emission in dB(A) nach EN 60704-2-13	50	57	64	71



## KCV60NE2 € 899,00

WANDHAUBE 60 CM, KOPFFREI, EDELSTAHL/  
SCHWARZGLAS, TOUCH CONTROL, EEK: A,  
REXYLING LINEA DESIGN



**KCV60SE2**  
Silberglas  
€ 899,00



Touch Control-Bedienung  
Schwarzglasfront/Edelstahl  
LED-Display weiß

3 Leistungsstufen + INTENSIV  
2 LED-Beleuchtungen (2 x 1 W)  
2 Aluminium-Fettfilter  
Teleskopkamin in Edelstahl  
Randabsaugung  
Abluftanschluss Ø 150 mm mit Luftrückschlagklappe  
Abluft-/Umluftbetrieb

### TECHNISCHE DATEN:

Jahresenergieverbrauch (AEC): 56 kWh/a  
Energieeffizienzklasse (EEC): A  
Fluiddynamische Effizienzklasse (FDEC): A  
Beleuchtungs-Effizienzklasse (LEC): A  
Fettfilter-Effizienzklasse (GFEC): F

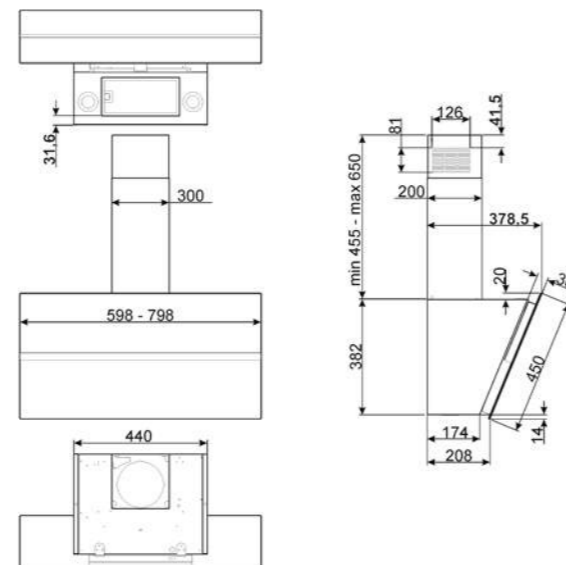
Motorleistung: 270 W (High Performance)  
El. Gesamtanschlusswert: 272 W  
Spannung/Frequenz: 220-240V/50-60Hz~1N

Werte nach Verordnung (EU) Nr. 65/2014

Geschwindigkeiten	I	II	III	INT
Luftstrom in m <sup>3</sup> /h nach EN 61591	290	400	560	690
A-bewertete Luftschall- emission in dB(A) nach EN 60704-2-13	52	59	65	70

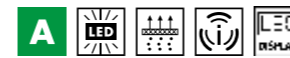
### OPTIONALES ZUBEHÖR:

KITFC152 Aktivkohlefilter  
€ 52,00



## KI905NXE2 € 1.149,00

INSELHAUBE 90 CM, EDELSTAHL, SCHWARZGLAS, TOUCH CONTROL,  
LED-DISPLAY, EEK: B, REXYLING LINEA DESIGN



Touch Control Bedienung  
LED-Display, weiß  
Edelstahlgehäuse satiniert  
Bedienblende in Schwarzglas

3 Leistungsstufen + INTENSIV  
Funktion INTENSIV für max. 10 Min.  
Timerfunktion mit Abschaltautomatik  
4 LED-Beleuchtungen (4 x 1 W)  
Filterwechselanzeige  
3 Aluminium-Fettfilter  
Teleskopkamin in Edelstahl  
Abluftanschluss Ø 150 mm mit Luftrückschlagklappe  
Abluft-/Umluftbetrieb

### TECHNISCHE DATEN:

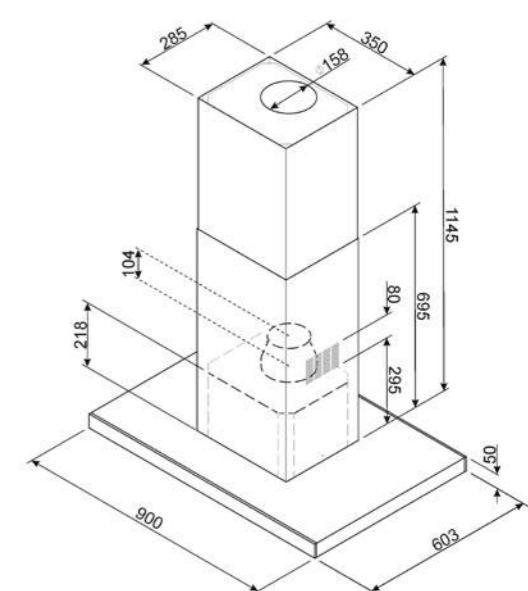
Jahresenergieverbrauch (AEC): 68 kWh/a  
Energieeffizienzklasse (EEC): B  
Fluiddynamische Effizienzklasse (FDEC): B  
Beleuchtungs-Effizienzklasse (LEC): A  
Fettfilter-Effizienzklasse (GFEC): C

Motorleistung: 275 W  
El. Gesamtanschlusswert: 279 W  
Spannung/Frequenz: 220-240V/50Hz~1N  
Werte nach Verordnung (EU) Nr. 65/2014

Geschwindigkeiten	I	II	III	Intensiv
Luftstrom in m <sup>3</sup> /h nach EN 61591	266	385	469	703
A-bewertete Luftschall- emission in dB(A) nach EN 60704-2-13	49	59	61	70

### OPTIONALES ZUBEHÖR:

FLT6 Aktivkohlefilter  
€ 32,00  
KITALLFC LONG LIFE Aktivkohlefilter  
€ 299,00



## KS905SX2

€ 949,00

WANDHAUBE 90 CM, SILBERGLAS/EDELSTAHL, TOUCH CONTROL, DISPLAY, EEK: A, RESTYLING LINEA DESIGN



**KS905NX2**  
Schwarzglas/Edelstahl  
€ 949,00



Touch Control Bedienung  
LED-Display, weiß

3 Leistungsstufen + INTENSIV  
Funktion INTENSIV für max. 10 Min.  
Timerfunktion mit Abschaltautomatik  
2 LED-Beleuchtungen (2 x 1 W) mit Dimmfunktion  
Filterwechselanzeige  
3 Aluminium-Fettfilter  
Teleskopkamin in Edelstahl  
Abluftanschluss Ø 150 mm mit Lufrückschlagklappe  
Abluft-/Umluftbetrieb

### TECHNISCHE DATEN:

Jahresenergieverbrauch (AEC): 57 kWh/Jahr  
Energieeffizienzklasse EEC: A  
Fluiddynamische-Effizienzklasse (FDEC): A  
Beleuchtungs-Effizienzklasse (LEC): A  
Fettfilter-Effizienzklasse (GFEC): C

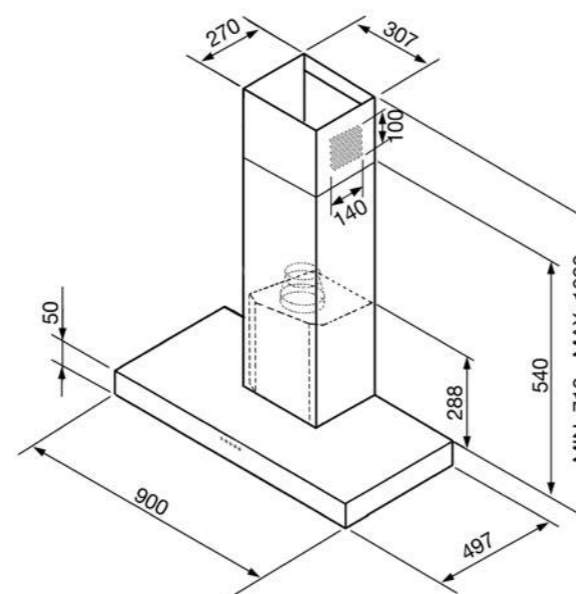
Motorleistung: 275 W  
El. Gesamtanschlusswert: 278 W  
Spannung/Frequenz: 220-240V/50Hz~1N

Werte nach Verordnung (EU) Nr. 65/2014

Geschwindigkeiten	I	II	III	INT
Luftstrom in m <sup>3</sup> /h nach EN 61591	320	401	564	767
A-bewertete Luftschall- emission in dB(A) nach EN 60704-2-13	50	61	65	73

### OPTIONALES ZUBEHÖR:

KITFC906 Aktivkohlefilter 1 Stk  
€ 42,00  
KITALLFC LONG LIFE Aktivkohlefilter  
€ 299,00



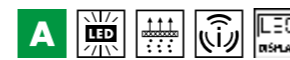
## KS605NX2

€ 849,00

WANDHAUBE 60 CM, SCHWARZGLAS/EDELSTAHL, TOUCH CONTROL, DISPLAY, EEK: A, RESTYLING LINEA DESIGN



**KS605SX2**  
Silberglas/Edelstahl  
€ 849,00



Touch Control Bedienung  
LED-Display, weiß

3 Leistungsstufen + INTENSIV  
Funktion INTENSIV für max. 10 Minuten  
Timerfunktion mit Abschaltautomatik  
2 LED-Beleuchtungen (2 x 1 W) mit Dimmfunktion  
Filterwechselanzeige  
2 Aluminium-Fettfilter  
Teleskopkamin in Edelstahl  
Abluftanschluss Ø 150 mm mit Lufrückschlagklappe  
Abluft-/Umluftbetrieb

### TECHNISCHE DATEN:

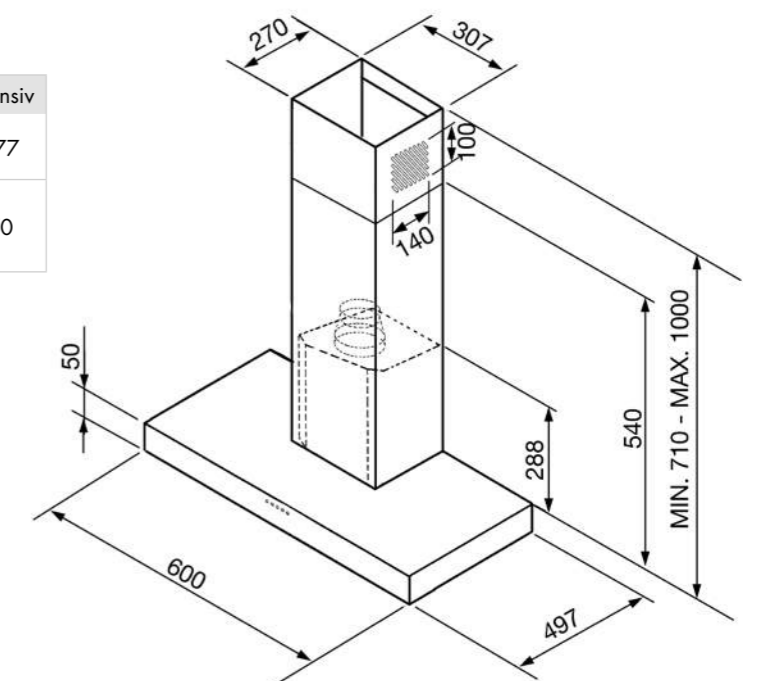
Jahresenergieverbrauch (AEC): 65 kWh/Jahr  
Energieeffizienzklasse EEC: B  
Fluiddynamische-Effizienzklasse (FDEC): B  
Beleuchtungs-Effizienzklasse (LEC): A  
Fettfilter-Effizienzklasse (GFEC): C

Motorleistung: 275 W  
El. Gesamtanschlusswert: 278 W  
Spannung/Frequenz: 220-240V/50Hz~1N  
Werte nach Verordnung (EU) Nr. 65/2014

Geschwindigkeiten	I	II	III	Intensiv
Luftstrom in m <sup>3</sup> /h nach EN 61591	303	401	530	777
A-bewertete Luftschall- emission in dB(A) nach EN 60704-2-13	50	61	63	70

### OPTIONALES ZUBEHÖR:

KITFC906 Aktivkohlefilter 1 Stk  
€ 42,00  
KITALLFC LONG LIFE Aktivkohlefilter  
€ 299,00





## KSEG78PXE

€ 679,00

LÜFTERBAUSTEIN 77 CM, EDELSTAHL, RANDABSAUGUNG, EEK: B, NEUTRALES DESIGN



**KSEG58PXE**  
Edelstahl, 54 cm  
€ 629,00



**Elektronische Tastenbedienung**  
Edelstahlgehäuse satiniert  
LED-Beleuchtung weiß

3 Leistungsstufen + INTENSIV  
Funktion INTENSIV für max. 10 Min.  
2 LED-Beleuchtungen (2 x 1 W)  
Filterwechselanzeige  
2 Aluminium-Fettfilter  
Abluftanschluss Ø 150 mm mit Luftrückschlagklappe  
Abluft-/Umluftbetrieb

### TECHNISCHE DATEN:

Jahresenergieverbrauch (AEC): 66 kWh/Jahr  
Energieeffizienzklasse EEC): B  
Lüfter-Effizienzklasse: B  
Fluiddynamische-Effizienzklasse (FDEC): A  
Fettfilter-Effizienzklasse (GFEC): C

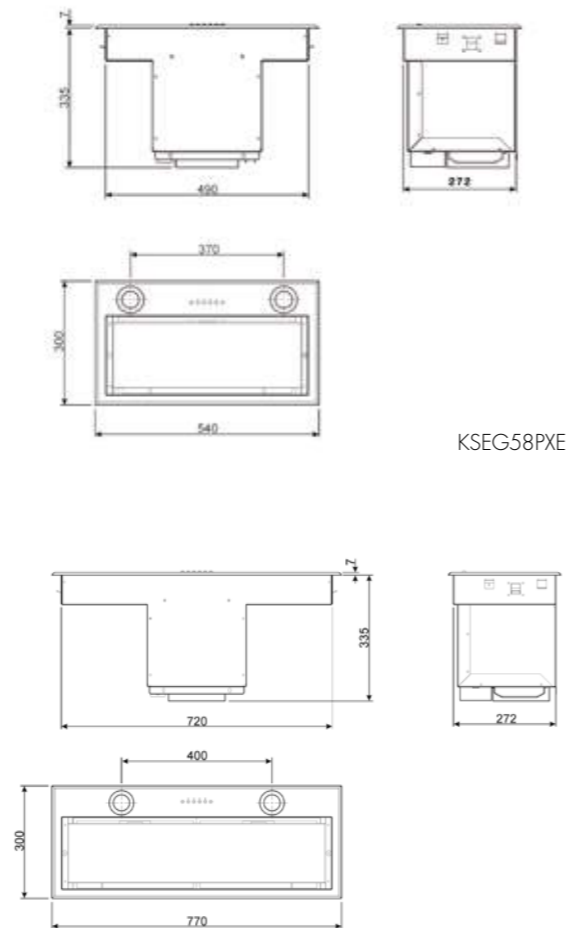
Motorleistung: 275 W  
El. Gesamtanschlusswert: 277 W  
Spannung/Frequenz: 220-240V/50Hz~1N

Werte nach Verordnung (EU) Nr. 65/2014

Geschwindigkeiten	I	II	III	INT
Luftstrom in m <sup>3</sup> /h nach EN 61591	307	436	544	643
A-bewertete Luftschallemission in dB(A) nach EN 60704-2-13	50	58	64	88

### OPTIONALES ZUBEHÖR:

FLT4 Aktivkohlefilter  
€ 52,00  
KITALLFC LONG LIFE Aktivkohlefilter  
€ 299,00



KSEG58PXE

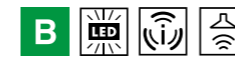
KSEG78PXE

NEUHEIT

## KICGR52X

€ 699,00

LÜFTERBAUSTEIN, 54 CM, RANDABSAUGUNG, ELEKTRONISCHE TASTENBEDIENUNG, AUTO-VENT, 3 LEISTUNGSSTUFEN + INTENSIV, 2 LED-BELEUCHTUNGEN, NEUTRALES DESIGN, EEK: A



Edelstahlgehäuse satiniert  
Elektronische Tastenbedienung  
LED-Beleuchtung rot

3 Leistungsstufen + INTENSIV  
Funktion Raumlüftung 24 h für 10 min/h  
Timerfunktion Abschaltautomatik  
2 LED-Beleuchtungen (2 x 1 W)  
1 Aluminium-Fettfilter  
**Randabsaugung**  
Abluftanschluss Ø 150 mm  
Abluft-/Umluftbetrieb  
Auto-Vent Komfortsteuerung der Dunstabzugshaube über das Kochfeld  
Kompatible Induktionskochfelder:  
SI1F7955B, SI1F7845B, SI7844B, SI1M7733B, SIM7643, SI7633B, SI1M7633B, SI1F7645B

### TECHNISCHE DATEN:

Jahresenergieverbrauch (AEC): 54 kWh/Jahr  
Energieeffizienzklasse EEC): A+  
Fluiddynamische-Effizienzklasse (FDEC): A  
Beleuchtungs-Effizienzklasse (LEC): A  
Fettfilter-Effizienzklasse (GFEC): C

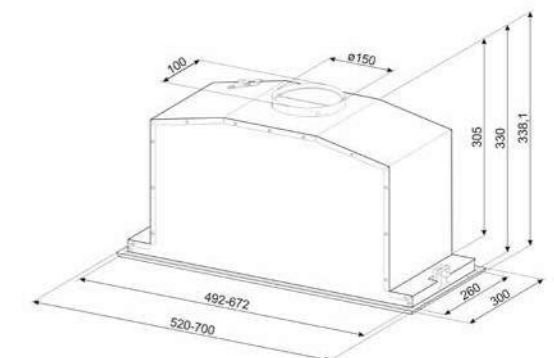
Motorleistung: 270 W  
El. Gesamtanschlusswert: 272 W  
Spannung/Frequenz: 220-240V/50Hz~1N

Werte nach Verordnung (EU) Nr. 65/2014

Geschwindigkeiten	I	II	III	Intensiv
Luftstrom in m <sup>3</sup> /h nach IEC 61591	300	450	600	680
A-bewertete Luftschallemission in dB(A) nach IEC 60704-2-13	57	67	71	73

### OPTIONALES ZUBEHÖR:

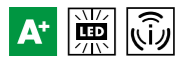
KITFC152 Aktivkohlefilter, 2 St.  
€ 52,00  
RCKF2 Fernbedienung  
€ 104,00



**KPF9X**

€ 1.249,00

WANDHAUBE 90 CM, EDELSTAHL, EEK: A+, PORTOFINO DESIGN



Gehäuse in Edelstahl (bei Farben lackiert)  
Rahmen, Filtereinfassung in Edelstahl satiniert  
Bedienung über Drehknebel

3 Leistungsstufen + INTENSIV  
2 LED-Beleuchtungen (2 x 1 W)  
3 Edelstahl-Fettfilter, spülmaschinengeeignet  
Teleskopkamin in Edelstahl (bei Farben lackiert)  
Abluftanschluss Ø 150 mm mit Lufrückschlagklappe  
Abluft-/Umluftbetrieb

**TECHNISCHE DATEN:**

Jahresenergieverbrauch (AEC): 40 kWh/Jahr  
Energieeffizienzklasse EEC: A+  
Fluidynamische-Effizienzklasse (FDEC): A  
Beleuchtungs-Effizienzklasse (LEC): A  
Fettfilter-Effizienzklasse (GFEC): C

Motorleistung: 275 W  
El. Gesamtanschlusswert: 277 W  
Spannung/Frequenz: 220-240V/50-60Hz~1N

Werte nach Verordnung (EU) 65/2014

Geschwindigkeiten	I	II	III	INT
Luftstrom in m³/h nach EN 61591	288	421	630	781
A-bewertete Luftschall- emission in dB(A) nach EN 60704-2-13	48	63	67	72

**OPTIONALES ZUBEHÖR:**

FLT6 Aktivkohlefilter  
€ 32,00  
KITALLFC LONG LIFE Aktivkohlefilter  
€ 299,00



**KPF9BL**  
Schwarz  
€ 1.249,00



**KPF9WH**  
Weiß  
€ 1.249,00



**KPF9RD**  
Rot  
€ 1.249,00



**KPF9AN**  
Anthrazit  
€ 1.249,00



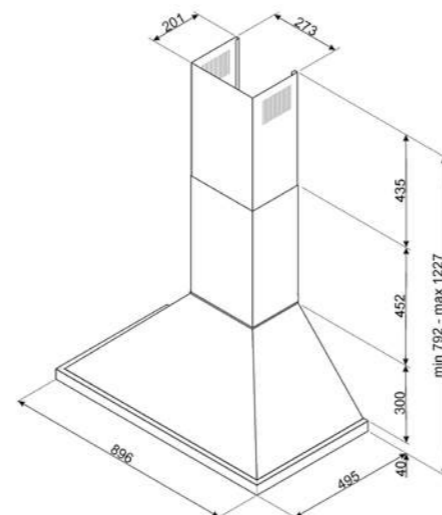
**KPF9OR**  
Orange  
€ 1.249,00



**KPF9OG**  
Olivgrün  
€ 1.249,00



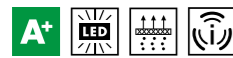
**KPF9YW**  
Gelb  
€ 1.249,00

WANDHAUBE PORTOFINO  
DUNSTABZUG-  
HAUBEN

## KFAB75RD

€ 1.799,00

WANDHAUBE 75 CM, ROT, KOPFFREI, RANDABSAUGUNG, FERNBEDIENUNG, EEK: A+, 50'S RETRO STYLE



Gerätefront lackiert  
Applikationen in Edelstahl satiniert  
Elektronische Tastenbedienung  
LED-Beleuchtung weiß  
Fernbedienung  
Filterabdeckung motorisch ausfahrbar

3 Leistungsstufen + INTENSIV  
Timerfunktion mit Abschaltautomatik  
2 LED-Beleuchtungen (2 x 1 W)  
3 Edelstahl-Fettfilter, spülmaschineneeignet  
Filterwechselanzeige  
Abluftanschluss Ø 150 mm mit Lufrückschlagklappe  
Abluft-/Umluftbetrieb  
Aktivkohlefilter für Umluftbetrieb

### TECHNISCHE DATEN:

Jahresenergieverbrauch (AEC): 36 kWh/Jahr  
Energieeffizienzklasse EEK: A+  
Fluiddynamische-Effizienzklasse (FDEC): A  
Beleuchtungs-Effizienzklasse (LEC): A  
Fettfilter-Effizienzklasse (GFEC): E

Motorleistung: 280 W  
El. Gesamtanschlusswert: 324 W  
Spannung/Frequenz: 220-240V/50-60Hz~1N

Werte nach Verordnung (EU) 65/2014

Geschwindigkeiten	I	II	III	INT
Luftstrom in m³/h nach EN 61591	333	477	649	797
A-bewertete Luftschallemission in dB(A) nach EN 60704-2-13	50	59	67	72

### SERIENZUBEHÖR:

Aktivkohlefilter  
Fernbedienung



**KFAB75BL**  
Schwarz  
€ 1.799,00



**KFAB75WH**  
Weiß  
€ 1.799,00



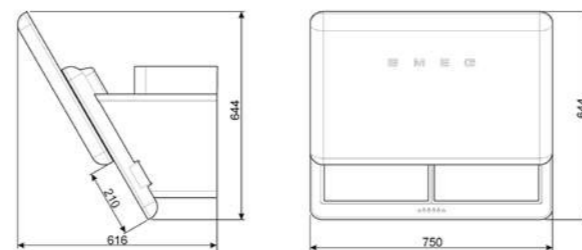
**KFAB75CR**  
Creme  
€ 1.799,00



**KFAB75UJ**  
Union Jack  
€ 2.299,00

### OPTIONALES ZUBEHÖR:

KITCMNFABBL Kit Kaminaufsatz für Abluft, Schwarz € 159,00  
KITCMNFABCR Kit Kaminaufsatz für Abluft, Creme € 159,00  
KITCMNFABRD Kit Kaminaufsatz für Abluft, Rot € 159,00  
KITCMNFABWH Kit Kaminaufsatz für Abluft, Weiß € 159,00  
KITCMNKFABUJ Kit Kaminaufsatz für Abluft, Union Jack € 159,00  
FLTSI Aktivkohlefilter € 32,00



NEUHEIT

## KITALLFC

€ 299,00

UNIVERSALER LONG-LIFE AKTIVKOHLEFILTER, REGENERIERBAR, Ø 150 MM, EDELSTAHLGEHÄUSE



### LONG-LIFE AKTIVKOHLEFILTER (1 STÜCK), Ø 150 MM

Passives Filtersystem  
Edelstahlgehäuse nach AISI 304  
Begrenzt regenerierbar

### GESCHIRRSPÜLERGEEIGNET

Spülen bei 50° C mit Geschirrspülmittel  
Trocknen bei 180° C für 25 min. im Backofen (Ober-/Unterhitze oder Heissluft)  
Abmessungen H x B x T: 300 x 160 x 160 mm  
Exzentrischer Adapter zur Montageerleichterung (bis 12 mm außerhalb der geometrischen Mitte installierbar)

# KÜHLGERÄTE

Alle freistehenden Kühlgeräte von Smeg wurden mit dem Anspruch entwickelt, eine perfekte Ergänzung im Küchenumfeld zu sein. Die Linienführungen, die Farbvielfalt und die hochwertigen Materialien fügen sich perfekt ein und unterstreichen den individuellen Style.



## SMEG KÜHLSCHRÄNKE

# Design und Funktion

Die große Auswahl an unterschiedlichen Materialien und Farben bringen Originalität und einen ganz individuellen Look in jedes Zuhause.



Side-by-Side

Kühl-Gefrierkombination

French Door

Einbau

## Einzigartiger 50's Retro Style

Die kultige Smeg FAB Range kombiniert gutes Aussehen mit hoher Funktionalität. Schöne und mutige Oberflächen verbunden mit weichen Rundungen erinnern an das Design der 1950'er Jahre – in einer Farbvielfalt, die von zartem Creme bis hin zu vibrierendem Apfelgrün reicht. Zur Wahl stehen insgesamt 6 verschiedene Größen – vom geräumigen FAB50 bis hin zur kleinen Minibar FAB5.



## ALLGEMEINE AUSSTATTUNGSMERKMALE

# Höchstleistung



### NO FROST

In den No-Frost Geräten wird die kalte Luft mit Hilfe von 2 separaten Verdampfern getrennt für Kühl- und/oder Gefrierabteil umgewälzt und verhindert in Kombination mit der sensorgesteuerten Abtauheizung die Eisbildung an den Seitenwänden. Alle No-Frost Geräte sind extrem energiesparend und schonen den Geldbeutel.



### SCHNELL-GEFRIEREN

Diese Funktion ist dafür konzipiert, große Mengen an Lebensmitteln schnell einzufrieren. Am effektivsten ist es, wenn die Schnellgefrierfunktion bereits 2 Stunden vor dem Einsatz aktiviert wird.



### INVERTER KOMPRESSOR

Dank des Invertermotors kann die Kühlleistung entsprechend dem jeweiligen Bedarf angepasst werden. Oft wird die maximale Kühlleistung nicht permanent benötigt. Vielmehr reicht eine niedrige bis mittlere Kühl-/Gefrierleistung aus, was zu einem höheren Wirkungsgrad und besserer Effizienz führt.



### ENERGIEEFFIZIENZ

Die Suche nach Innovationen hat es möglich gemacht, für einige Modelle die Energieeffizienz mit einem Rating von A+++ zu erzielen.



### SEHR GERÄUSCHARM

Die ausgezeichnete Isolierung der Geräte führt zu einer sehr gedämpften Geräuschentwicklung während des Betriebs für ein Maximum an Komfort in der jeweiligen Umgebung.

## FLEXIBLER KÜHLRAUM

# Geniale Lagerkapazitäten

Großraumkühlschränke sind in der heutigen Zeit sehr gefragt. Smeg bietet Modelle mit großem Fassungsvermögen sowohl als 'French Door' als auch als 'Side-by-Side' Variante an und hilft dabei, den richtigen Kühlschrank für die jeweiligen Bedürfnisse zu finden. Alle Modelle verfügen über extra kalte Frischezonen im Kühlbereich und über zeitsparende No-Frost Gefrierfächer, die automatisch und kontinuierlich von selbst abtauen.



ACTIVE FRESH

**ACTIVE FRESH BLUE LIGHT**  
Das einzigartige Beleuchtungssystem erhöht nachweislich die Lagerzeit von Obst und Gemüse.



**MULTIZONE**  
Dieses Fach kann je nach Wunsch als Kühlschrank oder Gefrierfach genutzt werden.

GERUCHSFILTER

Ein spezieller Filter neutralisiert Gerüche in der kühlen Luft, welche im Kühlschrank zirkuliert.



**LIFE PLUS SCHUBLADE**  
Hält Lebensmittel bei einer Temperatur nahe Null Grad super frisch und verlängert dadurch die Haltbarkeit wesentlich.

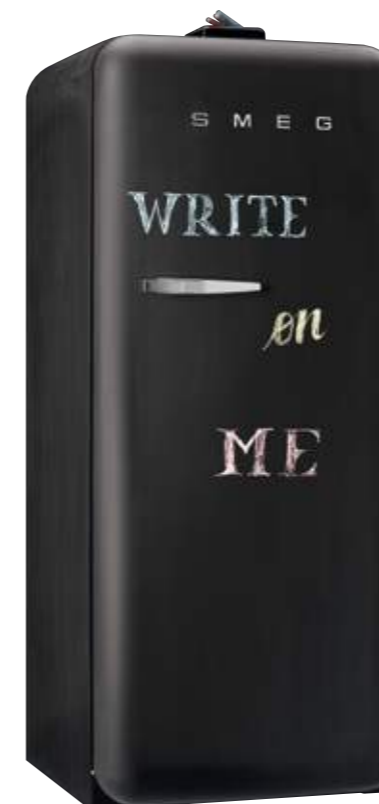
Die 'French-Door' Modelle bieten höchsten ergonomischen Komfort. Der Kühlbereich ist bequem und auf Komforthöhe zugänglich. Es können dort auch sperrige und voluminöse Lebensmittel gelagert werden. Die Multizone und die Life Plus Schubladen bieten eine höchst effiziente Anwendung. Diese Geräte haben alles, was ein moderner Kühlschrank heutzutage braucht.

## WAHRE IKONEN

# Zwei einzigartige Repräsentanten des 'Made in Italy' - Stil eine herausragende Idee



Ein außergewöhnlicher Neuzugang für die "FIAT 500 Design Collection": der SMEG500, der mehr ist als nur eine Kühltruhe. Er ist eine Mischung aus zwei Markenprodukten mit starkem Image und eignet sich besonders für exklusive Räumlichkeiten, wie z.B. dem Zuhause eines Sammlers oder einer Fashion Lounge Bar.

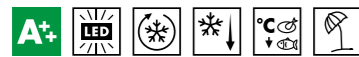


## FAB mit Schiefertafel-Oberfläche, kein gewöhnlicher Kühlschrank

Mit dem neuesten Zugang in der FAB-Familie bringt SMEG eine spielerische Möglichkeit in der häuslichen Kommunikation auf den Markt: Nachrichten wie „Wir brauchen mehr Milch“ oder „Ich liebe dich“ können wirkungsvoll direkt auf den Kühlschrank geschrieben werden.

Die Synthese von Technologie und Ästhetik liegt an der besonderen Schiefertafeloberfläche des FAB28RDBB3 auf diese Weise wird der Kühlschrank zu einer Schultafel, auf der immer wieder geschrieben, gemalt und wieder abgewischt werden kann.

Ein Satz Farbkreide (im Lieferumfang enthalten), dazu ein Tafel-Schwamm oder ein feuchtes Tuch und der Kühlschrank wird zu mehr als einem bloßen Hausgerät, er wird zu einem Mittel der Interaktion gänzlich ohne digitale Missverständnisse.

**CD7276NLD2P1** € 1.749,00EINBAU-KÜHL-/GEFRIERKOMBINATION, NO FROST,  
EEK: A++

Nischenhöhe 178 cm  
Festtürtechnik  
Türanschlag reversibel  
2 LCD TOUCH-Display für Kühl-/Gefrierraum  
separat regelbar

**KÜHLTEIL:**

Gesamtnutzinhalt: 192 l  
Sensor-Temperaturregelung  
Dynamische Umluftkühlung  
Abtauautomatik  
Funktion **SHOPPING**: Intensivkühlen mit  
Abschaltautomatik  
Funktion **HOLIDAY**: effizienter Urlaubsmodus  
1 LIFE PLUS Zone  
Funktion **DRINKS CHILL**: Timerfunktion von  
1-90 Min. mit akustischer/optischer Meldung  
Akustischer/optischer Temperatur-/Türalarm  
**LED-Innenbeleuchtung**  
4 Abstellflächen aus Sicherheitsglas, davon  
3 variabel höhenverstellbar  
2 Behälter für Obst/Gemüse

**INNENTÜR-AUSSTATTUNG:**

1 Türablage mit transparenter Klappabdeckung  
2 Türablagen höhenverstellbar  
1 Flaschenbord  
1 Eierablage

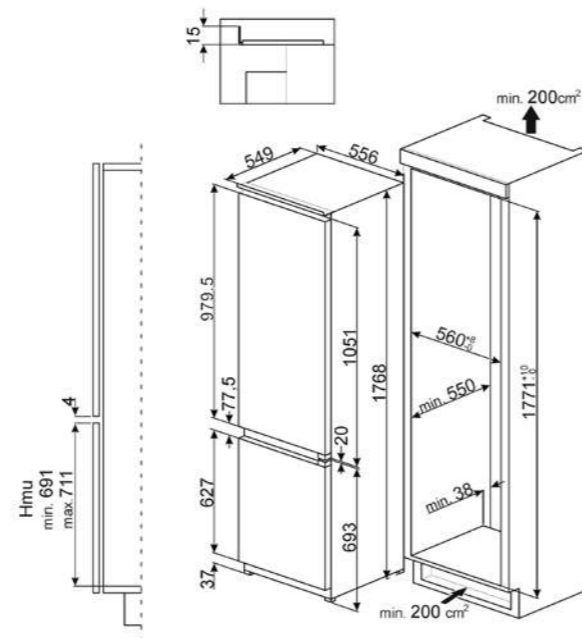
**GEFRIERTEIL:**

Gesamtnutzinhalt: \*\*\*\* 63 l  
NO FROST  
Funktion **FAST FREEZE**: Intensivgefrieren mit  
Abschaltautomatik  
1 Eiswürfelschale, 2 Kälteakkus,  
3 Gefriergut-Schubladen transparent

**TECHNISCHE DATEN:**

Energieeffizienzklasse: A++  
Spannung/Frequenz: 220-240V/50Hz~  
Energieverbrauch/Jahr: 230 kWh/a  
Klimaklasse: SN-T  
Gefriervermögen: 10,0 kg/24h  
Störlagerzeit: 23 h  
Geräuschemission: 39 dB(A) re 1pW

Werte nach Verordnung (EU) 1060/2010

**SD7220FND2P1** € 1.899,00EINBAU-VOLLRAUMGEFRIERSCHRANK, NO  
FROST, EEK: A++

Nischenhöhe 178 cm  
Festtürtechnik  
Türanschlag reversibel  
LCD TOUCH-Display

**GEFRIERTEIL:**

Gesamtnutzinhalt: 204 l  
NO FROST  
Sensor-Temperaturregelung  
Funktion **FAST FREEZE**: Intensivgefrieren mit  
Abschaltautomatik  
Funktion **CHILD LOCK**: Kindersicherung/  
Tastensperre  
Funktion **DRINKS CHILL**: Timerfunktion von  
1-90 Min. mit akustischer/optischer Meldung  
5 Gefriergut-Schubladen transparent  
2 Gefriergut-Klappfächer transparent  
Akustischer/optischer Temperatur-/Türalarm  
1 Eiswürfelbehälter, 1 Kälteakku

**TECHNISCHE DATEN:**

Energieeffizienzklasse: A++  
Spannung/Frequenz: 220-240V/50Hz~  
Energieverbrauch/Jahr: 238 kWh/a  
Klimaklasse: SN-T  
Gefriervermögen: 20,0 kg/24h  
Störlagerzeit: 24 h  
Geräuschemission: 39 dB(A) re 1pW

Werte nach Verordnung (EU) 1060/2010

**SD7323LFLD2P1** € 1.549,00

EINBAU-VOLLRAUMKÜHLSCHRANK, EEK: A++



Nischenhöhe 178 cm  
Festtürtechnik  
Türanschlag reversibel  
LCD TOUCH-Display

**KÜHLTEIL:**

Gesamtnutzinhalt: 310 l  
Sensor-Temperaturregelung  
Dynamische Umluftkühlung  
Abtauautomatik  
Funktion **SHOPPING**: Intensivkühlen mit  
Abschaltautomatik  
Funktion **HOLIDAY**: effizienter Urlaubsmodus  
Funktion **DRINKS CHILL**: Timerfunktion von  
1-90 Min. mit akustischer/optischer Meldung  
Funktion **FREE STORE**: Täglicher Gebrauch  
Akustischer/optischer Temperatur-/Türalarm  
**LED-Innenbeleuchtung**  
6 Abstellflächen aus Sicherheitsglas, davon  
5 variabel höhenverstellbar  
1 Behälter für Obst/Gemüse, rollengeführt  
Temperaturindikator zur Listerien-Vorbeugung

**INNENTÜR-AUSSTATTUNG:**

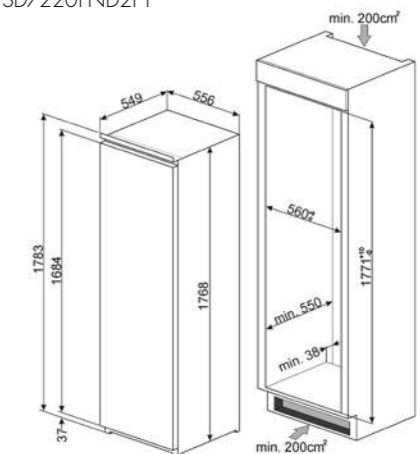
1 Türablage transparent mit Klappabdeckung  
3 Türablagen höhenverstellbar  
1 Flaschenbord  
1 Eierablage

**TECHNISCHE DATEN:**

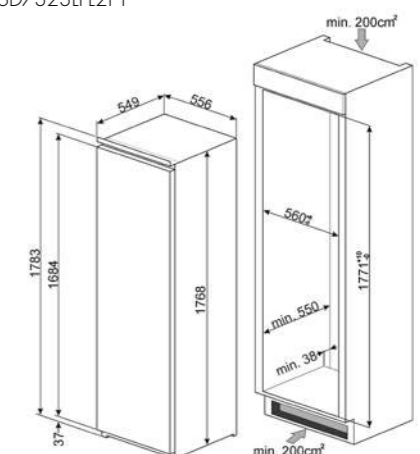
Energieeffizienzklasse: A++  
Spannung/Frequenz: 220-240V/50Hz~  
Energieverbrauch/Jahr: 114 kWh/a  
Klimaklasse: SN-ST  
Geräuschemission: 35 dB(A) re 1pW

Werte nach Verordnung (EU) 1060/2010

SD7220FND2P1



SD7323LFL2P1



**S7C148DF2P1** € 1.649,00EINBAUKÜHLSCHRANK MIT GEFRIERFACH,  
EEK: A++

Nischenhöhe 140 cm  
Festtürtechnik  
Türanschlag reversibel  
LCD TOUCH-Display

**KÜHLTEIL:**

Nutzzinhalt Frischhaltefach: 115 l  
Nutzzinhalt 0° C-Zone: 59 l  
Nutzzinhalt gesamt: 174 l  
Sensor-Temperaturregelung  
Abtauautomatik  
MULTI FLOW-Umluftkühlung  
2 LIFE PLUS Zonen, elektronisch geregelt  
Funktion SHOPPING: Intensivkühlen mit Abschaltautomatik  
Funktion CHILD LOCK: Kindersicherung mit Tastensperre  
Funktion DRINKS CHILL: Cooling-Timer von 1-90 Min. mit akustischer/optischer Meldung  
LED-Innenbeleuchtung  
Akustischer/optischer Temperatur-/Türalarm  
2 Abstellflächen aus Sicherheitsglas, variabel höhenverstellbar  
2 Behälter für Obst/Gemüse  
Temperatur-Indikator zur Listerien-Vorbeugung

**INNENTÜR-AUSSTATTUNG:**

1 Türablage mit transparenter Klappabdeckung  
2 Türablagen höhenverstellbar  
1 Flaschenbord  
1 Eierablage

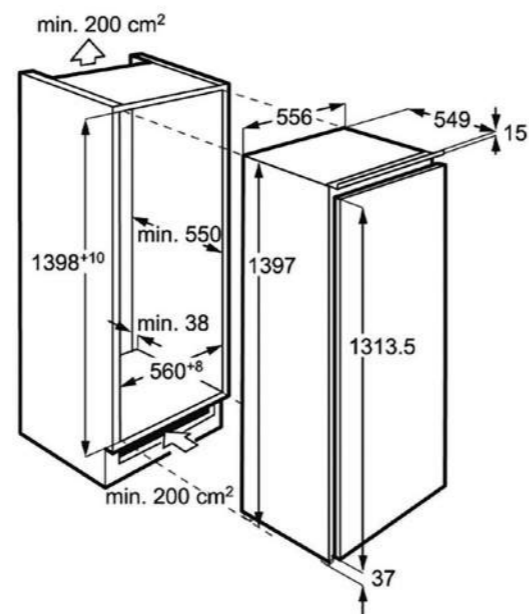
**GEFRIERTEIL:**

Gesamtnutzzinhalt: \*\*\*\*14 l  
NO FROST  
Funktion FAST FREEZE: Intensivgefrieren mit Abschaltautomatik  
1 Eiwürfelschale

**TECHNISCHE DATEN:**

Energieeffizienzklasse: A++  
Spannung/Frequenz: 220-240V/50Hz~  
Energieverbrauch/Jahr: 197 kWh/a  
Klimaklasse: SN, N, ST, T  
Gefriervermögen: 2 kg/24h  
Störlagerzeit: 13 h  
Geräuschemission: 37 dB(A) re 1pW

Werte nach Verordnung (EU) 1060/2010





**C7280F2P1** € 1.149,00

EINBAU-KÜHL-/GEFRIERKOMBINATION, EEK: A++



Nischenhöhe 178 cm  
Schlepptürtechnik  
Türanschlag reversibel

**KÜHLTEIL:**

Gesamtnutzinhalt: 202 l  
Abtauautomatik  
Dynamische Umluftkühlung  
LED-Innenbeleuchtung  
5 Abstellflächen aus Sicherheitsglas, davon  
4 variabel höhenverstellbar  
2 Behälter für Obst/Gemüse

**INNENTÜR-AUSSTATTUNG:**

1 Türablage mit transparenter Klappabdeckung  
2 Türablagen höhenverstellbar  
1 Flaschenbord  
1 Eierablage

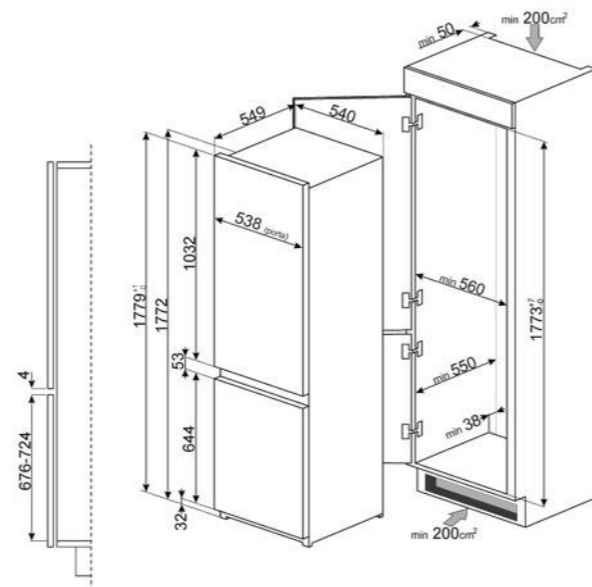
**GEFRIERTEIL:**

Gesamtnutzinhalt: \*\*\*\* 75 l  
3 Gefriergut-Schubladen  
1 Eiswürfelschale

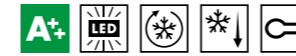
**TECHNISCHE DATEN:**

Energieeffizienzklasse: A++  
Spannung/Frequenz: 220-240V/50Hz~  
Energieverbrauch/Jahr: 233 kWh/a  
Klimaklasse: SN-T  
Gefriervermögen: 4,0 kg/24h  
Störlagerzeit: 22 h  
Geräuschemission: 36 dB(A) re 1pW

Werte nach Verordnung (EU) 1060/2010

**SD7185CSD2P1** € 1.149,00

EINBAUKÜHLSCHRANK MIT GEFRIERFACH, EEK: A++



Nischenhöhe 122 cm  
Festtürtechnik  
Türanschlag reversibel  
LCD TOUCH-Display

**KÜHLTEIL:**

Gesamtnutzinhalt: 166 l  
Sensor-Temperatursteuerung  
Abtauautomatik  
Funktion SHOPPING: Intensivkühlen mit  
Abschaltautomatik  
Funktion CHILD LOCK: Kindersicherung mit  
Tastensperre  
Funktion DRINKS CHILL: Cooling-Timer von  
1-90 Min. mit akustischer/optischer Meldung  
Akustischer/optischer Türalarm  
4 Abstellflächen aus Sicherheitsglas, 3 variabel  
höhenverstellbar  
2 Behälter für Obst/Gemüse  
Temperaturindikator zur Listerien-Vorbeugung

**INNENTÜR-AUSSTATTUNG:**

1 Türablage mit transparenter Klappabdeckung  
2 Türablagen höhenverstellbar  
1 Flaschenbord  
1 Eierablage

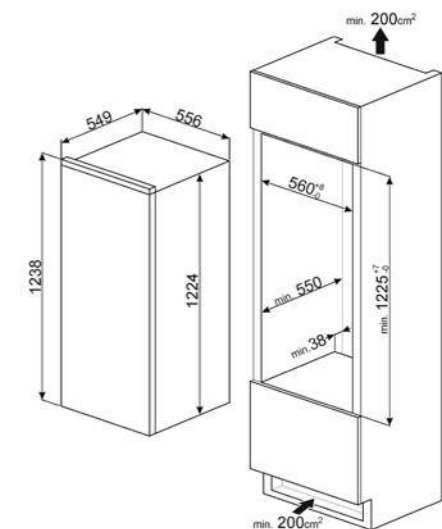
**GEFRIERTEIL:**

Gesamtnutzinhalt: \*\*\*\* 15 l  
Funktion FAST FREEZE: Intensivgefrieren mit  
Abschaltautomatik  
1 Eiswürfelschale

**TECHNISCHE DATEN:**

Energieeffizienzklasse: A++  
Spannung/Frequenz: 220-240V/50Hz~  
Energieverbrauch/Jahr: 172 kWh/a  
Klimaklasse: SN-T  
Gefriervermögen: 2 kg/24h  
Störlagerzeit: 12 h  
Geräuschemission: 35 dB(A) re 1pW

Werte nach Verordnung (EU) 1060/2010



**UD7108FSEP**

€ 779,00

UNTERBAU-VOLLRAUMGEFRIERSCHRANK,  
EEK: A+

Nischenhöhe 82-88 cm  
Festtürtechnik  
Türanschlag reversibel  
Be- und Entlüftung ventilationsunterstützt im Gerätesockel  
Frontseitige Höhenregulierung des hinteren Stellfußes

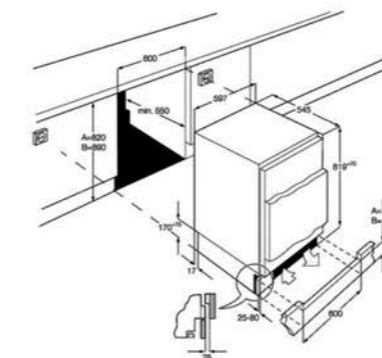
**GEFRIERTEIL:**

Gesamtnutzinhalt: \*\*\*\*98 l  
Funktion **FAST FREEZE**: Intensivgefrieren mit Abschaltautomatik  
4 Gefriergut-Schubladen  
Optischer Temperaturalarm  
1 Eiswürfelbehälter

**TECHNISCHE DATEN:**

Energieeffizienzklasse: A+  
Spannung/Frequenz: 220-240V/50Hz~  
Energieverbrauch/Jahr: 189 kWh/a  
Klimaklasse: SN-T  
Gefriervermögen: 18 kg/24h  
Störlagerzeit: 21 h  
Geräuschemission: 36 dB(A) re 1pW

Werte nach Verordnung (EU) 1060/2010

**UD7122CSP**

€ 679,00

UNTERBAUKÜHLSCHRANK MIT GEFRIERFACH,  
EEK: A+

Nischenhöhe 82-88 cm  
Festtürtechnik  
Türanschlag reversibel  
Be- und Entlüftung ventilationsunterstützt im Gerätesockel

**KÜHLTEIL:**

Gesamtnutzinhalt: 100 l  
Abtauautomatik  
Innenbeleuchtung  
3 Abstellflächen aus Sicherheitsglas, davon 2 variabel höhenverstellbar  
1 Behälter für Obst/ Gemüse  
Temperaturindikator zur Listerien-Vorbeugung

**INNENTÜR-AUSSTATTUNG:**

1 Türablage mit transparenter Klappabdeckung  
1 Flaschenbord mit Metall-Schutzreling  
1 Türablage mit Metall-Schutzreling  
1 Eierablage

**GEFRIERTEIL:**

Gesamtnutzinhalt: \*\*\*\*17 l

**TECHNISCHE DATEN:**

Energieeffizienzklasse: A+  
Spannung/Frequenz: 220-240V/ 50Hz~  
Energieverbrauch/Jahr: 176 kWh/a  
Klimaklasse: SN-ST  
Gefriervermögen: 2,5 kg/24h  
Störlagerzeit: 13 h  
Geräuschemission: 38 dB(A) re 1pW

Werte nach Verordnung (EU) 1060/2010

UD7122CSP  
UD7108FSEP  
UD7140LSP

**UD7140LSP**

€ 629,00

UNTERBAU-VOLLRAUMKÜHLSCHRANK,  
EEK: A+

Nischenhöhe 82-88 cm  
Festtürtechnik  
Türanschlag reversibel  
Be- und Entlüftung ventilationsunterstützt im Gerätesockel

**KÜHLTEIL:**

Gesamtnutzinhalt: 136 l  
Abtauautomatik  
Innenbeleuchtung  
4 Abstellflächen aus Sicherheitsglas, davon 3 variabel höhenverstellbar  
1 Behälter für Obst/Gemüse  
Temperaturindikator zur Listerien-Vorbeugung

**INNENTÜR-AUSSTATTUNG:**

1 Türablage mit transparenter Klappabdeckung  
1 Flaschenbord mit Metall-Schutzreling  
1 Türablage mit Metall-Schutzreling  
1 Eierablage

**TECHNISCHE DATEN:**

Energieeffizienzklasse: A+  
Spannung/Frequenz: 220-240V/ 50Hz~  
Energieverbrauch/Jahr: 118 kWh/a  
Klimaklasse: SN-ST  
Geräuschemission: 36 dB(A) re 1pW

Werte nach Verordnung (EU) 1060/2010



**FAB50RCR** € 2.399,00

STANDKÜHL-GEFRIERKOMBINATION 80 CM,  
CREME, FULL-NO FROST, EEK: A++



**FAB50RSV**  
Polarsilber Metallic  
€ 2.399,00



**FAB50RWH**  
Weiss  
€ 2.399,00



**FAB50RCRB**  
Creme mit Türgriff/SMEG-Logo  
in Messing Antik  
€ 2.399,00



**FAB50RBL**  
Schwarz  
€ 2.399,00



**FAB50RPG**  
Pastellgrün  
€ 2.399,00



**FAB50RPB**  
Pastellblau  
€ 2.399,00



**FAB50RRD**  
Rot  
€ 2.399,00

Alle Modelle sind mit Rechts- (R) und Linksanschlag (L) lieferbar.



Bombierte 50's Style Retro-Türfront  
Türgriff und SMEG-Logo im Edelstahl-Design

**FULL NO FROST**

**KÜHLTEIL:**  
Nutzinhalt Frischhaltefach: 315 l  
Nutzinhalt 0° C-Zone: 28 l  
Nutzinhalt gesamt: 343 l  
Ventiliertes Multiflow-Kühlsystem  
Getrennt regelbare Temperatursteuerung  
LIFE PLUS 0° C-Zonen transparent mit Zug-Klappabdeckung  
4 Abstellflächen aus Sicherheitsglas, davon 3 variabel höhenverstellbar  
2 Behälter Käse/Butter mit transparenter Klappabdeckung  
2 Behälter für Obst/Gemüse mit transparenter Zug-Klappabdeckung, regelbare Luftfeuchte  
LED-Innenbeleuchtungen

**INNENTÜR-AUSSTATTUNG:**  
1 Türablage transparent mit Klappabdeckung  
3 Türablagen  
1 Flaschenbord  
1 Eierablage herausnehmbar

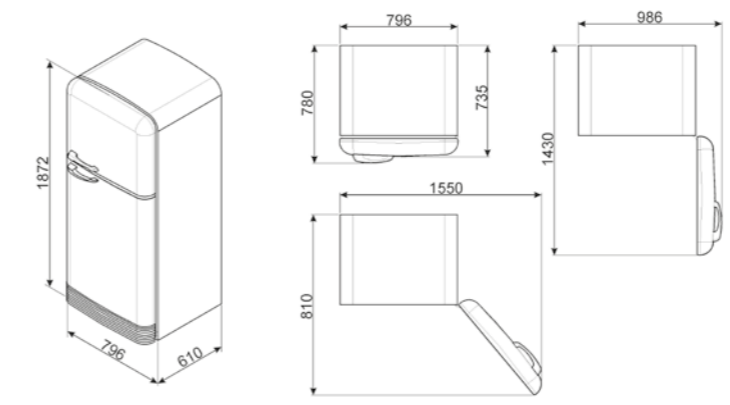
**GEFRIERTEIL:**  
Gesamtnutzinhalt: 97 l  
1 Schnellgefrierbox mit Klappabdeckung  
1 Abstellfläche transparent  
1 LED-Innenbeleuchtung  
Eiswürfelzubereiter mit Rotationsentleerung und integrierter Auffangschale

**INNENTÜR-AUSSTATTUNG:**  
2 Türablagen transparent

**TECHNISCHE DATEN:**  
Energieeffizienzklasse: A++  
Spannung/Frequenz: 220-240V/50Hz~  
Energieverbrauch/Jahr: 300 kWh/a  
Klimaklasse: N, ST, T  
Gefriervermögen: 5,5 kg/24 h  
Störlagerzeit: 10 h  
Geräuschemission: 44 dB(A) re 1pW

Werte nach Verordnung (EU) 1060/2010

-  Weiß  
FAB50RWH Rechtsanschlag  
FAB50LWH Linksanschlag
-  Polarsilber Metallic  
FAB50RSV Rechtsanschlag  
FAB50LSV Linksanschlag
-  Creme  
FAB50RCR Rechtsanschlag  
FAB50LCR Linksanschlag  
FAB50RCRB Rechtsanschlag  
FAB50LCRB Linksanschlag
-  Schwarz  
FAB50RBL Rechtsanschlag  
FAB50LBL Linksanschlag
-  Pastellgrün  
FAB50RPG Rechtsanschlag  
FAB50LPG Linksanschlag
-  Pastellblau  
FAB50RPB Rechtsanschlag  
FAB50LPB Linksanschlag
-  Rot  
FAB50RRD Rechtsanschlag  
FAB50LRD Linksanschlag



## FAB32RCR3 € 1.999,00

KÜHL-GEFRIERKOMBINATION 60 CM,  
CREME, NO FROST, EEK: A+++



Bombierte 50's Style Retro-Türfront,  
50's Style Retro-Innenausstattung  
Türgriff und SMEG-Logo im Edelstahl-Design

### KÜHLTEIL:

Nutzinhalt Frischhaltefach: 204 l  
Nutzinhalt 0°C-Zone: 30 l  
Nutzinhalt gesamt: 234 l  
Multi Flow-Umluftkühlung  
Elektronische Temperaturregelung  
LED-Digitaldisplay weiß, elektronische  
Soft-Touch Bedienung und getrennte  
Temperatursteuerung  
Funktionen: Eco, Holiday, Schnellgefrieren,  
Schnellkühlen  
1 Life Plus °C-Zone (nahe 0°C), Schublade mit  
transparentem Sichtfenster, rollengeführt  
2 Flächenbündige LED-Innenlichtleisten  
1 Obst-/Gemüse-Schublade mit transparentem  
Sichtfenster, rollengeführt  
4 Abstellflächen aus Sicherheitsglas,  
3 variabel höhenverstellbar  
Funktion Automatik-Schnellkühlen  
Kühlteil separat abschaltbar  
Optischer/akustischer Temperatur-/Türalarm

### INNETÜR-AUSSTATTUNG:

1 Butter-/Käsefach mit transparenter  
Klappabdeckung  
1 Türablage variabel einteilbar mit Metall-  
Schutzreling  
1 Flaschenbord mit Metall-Schutzreling

### GEFRIERTEIL:

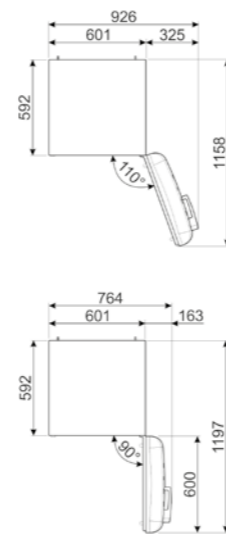
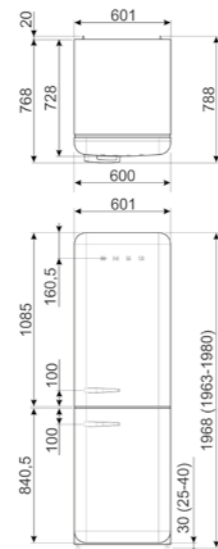
Gesamtnutzinhalt: \*\*\*\* 97 l  
NO FROST  
Abtauautomatik sensorgesteuert  
Funktion Automatik-Schnellgefrieren  
3 Gefrierschubladen  
2 Abstellflächen aus Sicherheitsglas  
2 Kälteakkus

### TECHNISCHE DATEN:

Energieeffizienzklasse: A+++  
(auf einer Skala von D bis A+++)  
Spannung/Frequenz: 220-240V/50Hz~  
Energieverbrauch/Jahr: 178 kWh/a  
Klimaklasse: SN-T  
Gefriervermögen: 5 kg/24 h  
Störlagerzeit: 40 h  
Geräuschemission: 37 dB(A) re 1pW  
1 elektronisch gesteuerter Inverter Kompressor  
mit variabler Geschwindigkeit

Werte nach Verordnung (EU) 1060/2010

Modelle sind mit Rechts- (R) und Linksanschlag  
(L) lieferbar, außer die Modelle Dunkelblau  
und Apfelgrün



-  Cadillac Pink  
FAB32RPK3 Rechtsanschlag  
FAB32LPK3 Linksanschlag
-  Limettengrün  
FAB32RLI3 Rechtsanschlag
-  Pastellgrün  
FAB32RPG3 Rechtsanschlag  
FAB32LPG3 Linksanschlag
-  Polarsilber Metallic  
FAB32RSV3 Rechtsanschlag  
FAB32LSV3 Linksanschlag
-  Pastellblau  
FAB32RPB3 Rechtsanschlag  
FAB32LPB3 Linksanschlag
-  Dunkelblau  
FAB32RBE3 Rechtsanschlag
-  Schwarz  
FAB32RBL3 Rechtsanschlag  
FAB32LBL3 Linksanschlag
-  Orange  
FAB32ROR3 Rechtsanschlag  
FAB32LOR3 Linksanschlag
-  Rot  
FAB32RRD3 Rechtsanschlag  
FAB32LRD3 Linksanschlag
-  Creme  
FAB32RCR3 Rechtsanschlag  
FAB32LCR3 Linksanschlag
-  Weiß  
FAB32RVH3 Rechtsanschlag  
FAB32LVH3 Linksanschlag



**FAB32RCR3**  
Creme  
€ 1.999,00



**FAB32RBL3**  
Schwarz  
€ 1.999,00



**FAB32RRD3**  
Rot  
€ 1.999,00



**FAB32RVH3**  
Weiß  
€ 1.999,00



**FAB32RPK3**  
Cadillac Pink  
€ 1.999,00



**FAB32RLI3**  
Limettengrün  
€ 1.999,00



**FAB32RPG3**  
Pastellgrün  
€ 1.999,00



**FAB32RSV3**  
Polarsilber Metallic  
€ 1.999,00



**FAB32RBE3**  
Dunkelblau  
€ 1.999,00



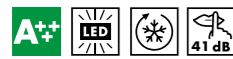
**FAB32RPB3**  
Pastellblau  
€ 1.999,00



**FAB32ROR3**  
Orange  
€ 1.999,00

# FAB30ROR3 € 1.599,00

KÜHL-/GEFRIERKOMBINATION 60 CM, ORANGE, EEK: A++



Bombierte 50's Style Retro-Türfront, 50's Style Retro-Innenausstattung, Türgriff und SMEG-Logo im Edelstahl-Design

**KÜHLTEIL:**

- Nutzinhalt Frischhaltefach: 193 l
- Nutzinhalt 0°C-Zone: 29 l
- Nutzinhalt gesamt: 298 l
- Multi Flow-Umluftkühlung
- Elektronische Temperaturregelung
- 1 Life Plus °C-Zone (nahe 0°C), Schublade mit transparentem Sichtfenster, rollengeführt
- 2 Flächenbündige LED-Innenlichtleisten
- 1 Obst-/Gemüse-Schublade mit transparentem Sichtfenster, rollengeführt
- 4 Abstellflächen aus Sicherheitsglas, 2 variabel höhenverstellbar

**INNETÜR-AUSSTATTUNG:**

- 1 Butter-/Käsefach mit transparenter Klappabdeckung
- 1 Türablage variabel einteilbar mit Metall-Schutzreling
- 1 Flaschenbord mit Metall-Schutzreling

**GEFRIERTEIL:**

- Gesamtnutzinhalt: \*\*\*\* 72 l
- Funktion Automatik-Schnellgefrieren
- 1 Ablagerost

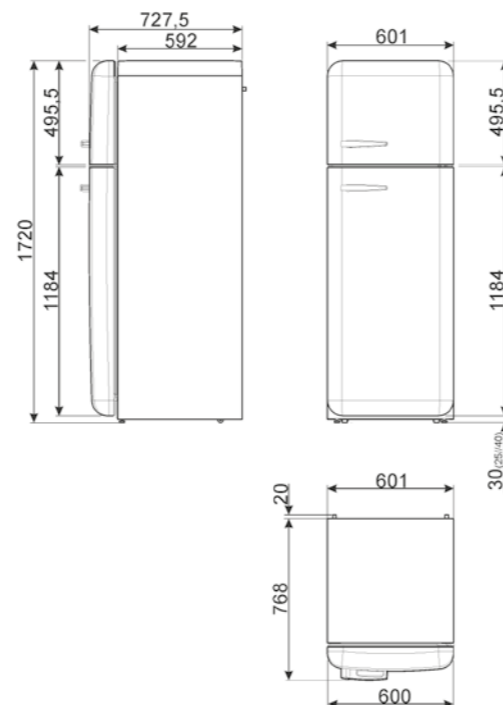
**TECHNISCHE DATEN:**

Energieeffizienzklasse: **A+++** (auf einer Skala von D bis A+++)  
 Spannung/Frequenz: 220-240V/50Hz~  
 Energieverbrauch/Jahr: **156 kWh/a**  
 Klimaklasse: **SN-T**  
 Gefriervermögen: **3 kg/24 h**  
 Störlagerzeit: **15 h**  
 Geräuschemission: **41 dB(A)** re 1pW  
 1 elektronisch gesteuerter **Inverter Kompressor** mit variabler Geschwindigkeit

Werte nach Verordnung (EU) 1060/2010

Modelle sind mit Rechts- (R) und Linksanschlag (L) lieferbar, außer die Modelle Dunkelblau und Limettengrün

- Rot**  
FAB30RRD3 Rechtsanschlag  
FAB30LRD3 Linksanschlag
- Orange**  
FAB30ROR3 Rechtsanschlag  
FAB30LOR3 Linksanschlag
- Limettengrün**  
FAB30RLI3 Rechtsanschlag
- Pastellgrün**  
FAB30RPG3 Rechtsanschlag  
FAB30LPG3 Linksanschlag
- Dunkelblau**  
FAB30RBE3 Rechtsanschlag
- Pastellblau**  
FAB30RPB3 Rechtsanschlag  
FAB30LPB3 Linksanschlag
- Cadillac Pink**  
FAB30RPK3 Rechtsanschlag  
FAB30LPK3 Linksanschlag
- Creme**  
FAB30RCR3 Rechtsanschlag  
FAB30LCR3 Linksanschlag
- Weiß**  
FAB30RWH3 Rechtsanschlag  
FAB30LWH3 Linksanschlag
- Polarsilber Metallic**  
FAB30RSV3 Rechtsanschlag  
FAB30LSV3 Linksanschlag
- Schwarz**  
FAB30RBL3 Rechtsanschlag  
FAB30LBL3 Linksanschlag



**FAB30RRD3**  
Rot  
€ 1.599,00



**FAB30ROR3**  
Orange  
€ 1.599,00



**FAB30RLI3**  
Limettengrün  
€ 1.599,00



**FAB30RPG3**  
Pastellgrün  
€ 1.599,00



**FAB30RBE3**  
Dunkelblau  
€ 1.599,00



**FAB30RPB3**  
Pastellblau  
€ 1.599,00



**FAB30RPK3**  
Cadillac Pink  
€ 1.599,00



**FAB30RCR3**  
Creme  
€ 1.599,00



**FAB30RWH3**  
Weiss  
€ 1.599,00

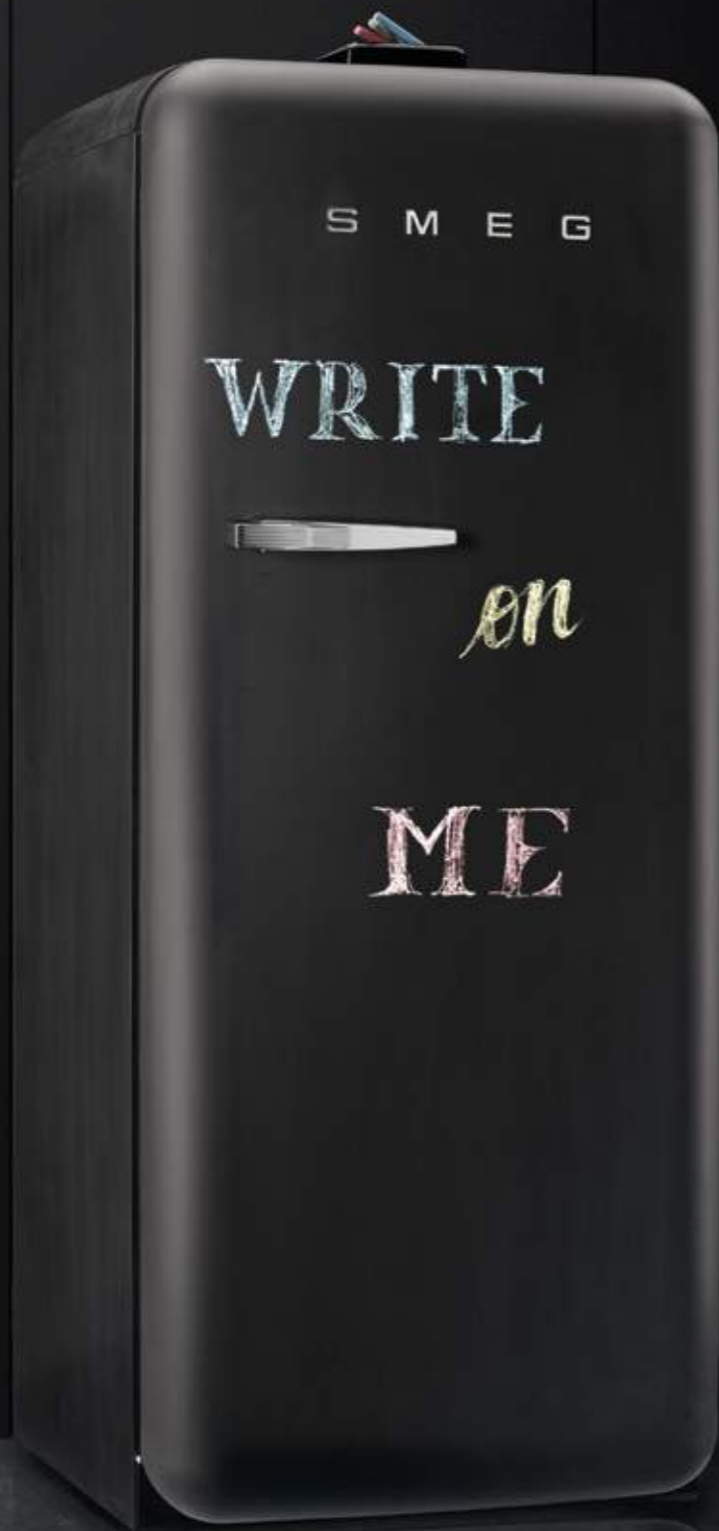


**FAB30RSV3**  
Polarsilber Metallic  
€ 1.599,00



**FAB30RBL3**  
Schwarz  
€ 1.599,00

Modelle sind mit Rechts- (R) und Linksanschlag (L) lieferbar, außer die Modelle Dunkelblau und Apfelgrün



NEUHEIT

**FAB28RDBB3** € 2.499,00

KÜHLSCHRANK MIT GEFRIERFACH, 60 CM,  
"WRITE ON ME", RECHTSANSCHLAG, EEK: A+++



**SET**  
Bunte Kreidestifte im  
Lieferumfang enthalten.



**SPECIAL EDITION:**

Bombierte 50's Style Retro-Türfront,  
50's Style Retro-Innenausstattung  
"Write on me", Schiefertafel-Oberfläche  
Türgriff und SMEG-Logo im Edelstahl-Design

**KÜHLTEIL:**

Nutzzinhalte Frischhaltefach: 223 l  
Nutzzinhalte 0°C-Zone: 21 l  
Nutzzinhalte gesamt: 244 l  
Elektronische Temperaturregelung  
Abtauautomatik  
Multi Flow-Umluftkühlung  
1 Life Plus °C-Zone (nahe 0°C), Schublade mit  
transparentem Sichtfenster, rollengeführt  
2 flächenbündige LED-Innenlichtleisten  
1 Obst/Gemüse-Schublade mit transparentem Sichtfenster  
rollengeführt, **regelbare Luftfeuchte**  
4 Abstellflächen aus Sicherheitsglas, davon 3 variabel  
höhenverstellbar  
Optischer/akustischer Türalarm

**INNENTÜR-AUSSTATTUNG:**

1 Türablage für Butter/Käse mit transparenter  
Klappabdeckung  
2 Türablagen variabel einteilbar mit Metall-Schutzreling  
1 Flaschenbord mit Metall-Schutzreling

**GEFRIERTEIL:**

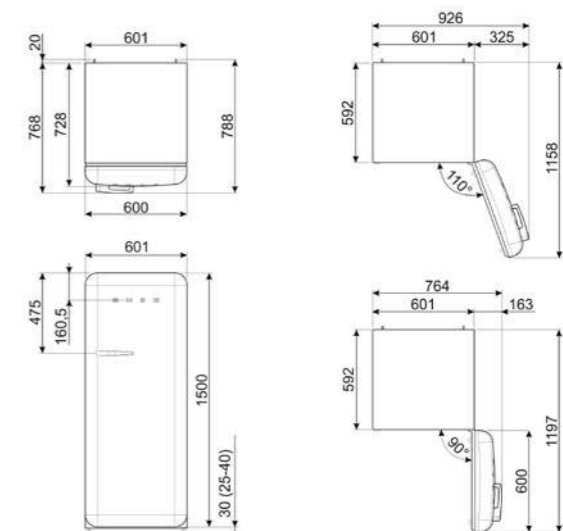
Nutzzinhalte: \*\*\*\* 26 l

**TECHNISCHE DATEN:**

Energieeffizienzklasse: **A+++**  
(auf einer Skala von D bis A+++)  
Spannung/Frequenz: 220-240V/50Hz~  
Energieverbrauch/Jahr: **139 kWh/a**  
Klimaklasse: **SN-T**  
Gefriervermögen: **2 kg/24 h**  
Störlagerzeit: **12 h**  
Geräuschemission: **38 dB(A)** re 1pW  
1 elektronisch gesteuerter Inverter Kompressor mit  
variabler Geschwindigkeit

Werte nach Verordnung (EU) 1060/2010

Dieses Modell ist nur mit **Rechtsanschlag** lieferbar.



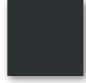






**FAB28RDMC3\***

€ 1.799,00

KÜHLSCHRANK MIT GEFRIERFACH 60 CM, MULTICOLOR, RECHTSANSCHLAG, EEK: A+++



-  **Union Jack**  
FAB28RDUJ3 Rechtsanschlag  
FAB28LDUJ3 Linksanschlag
-  **Italia**  
FAB28RDIT3 Rechtsanschlag
-  **Black Velvet**  
FAB28RDBLV3 Rechtsanschlag
-  **Multicolor**  
FAB28RDMC3 Rechtsanschlag
-  **Taupe**  
FAB28RDTP3 Rechtsanschlag
-  **Emerald Green**  
FAB28RDEG3 Rechtsanschlag
-  **Ruby Red**  
FAB28RDRB3 Rechtsanschlag



**FAB28RDUJ3**  
Union Jack  
€ 1.799,00



**FAB28RDIT3\***  
Italia  
€ 1.799,00



**FAB28RDBLV3\***  
Black Velvet  
€ 1.799,00



**SPECIAL EDITION:**

Bombierte 50's Style Retro-Türfront,  
50's Style Retro-Innenausstattung  
Multicolor Design  
Türgriff und SMEG-Logo im Edelstahl-Design

**KÜHLTEIL:**

Nutzzinhalte Frischhaltefach: 223 l  
Nutzzinhalte 0°C-Zone: 21 l  
Nutzzinhalte gesamt: 244 l  
Elektronische Temperaturregelung  
Abtauautomatik  
Multi Flow-Umluftkühlung  
1 Life Plus °C-Zone (nahe 0°C), Schublade mit transparentem Sichtfenster, rollengeführt  
2 flächenbündige LED-Innenlichtleisten  
1 Obst/Gemüse-Schublade mit transparentem Sichtfenster rollengeführt, **regelbare Luftfeuchte**  
4 Abstellflächen aus Sicherheitsglas, davon 3 variabel höhenverstellbar  
Optischer/akustischer Türalarm

**INNENTÜR-AUSSTATTUNG:**

1 Türablage für Butter/Käse mit transparenter Klappabdeckung  
2 Türablagen variabel einteilbar mit Metall-Schutzreling  
1 Flaschenbord mit Metall-Schutzreling

**GEFRIERTEIL:**

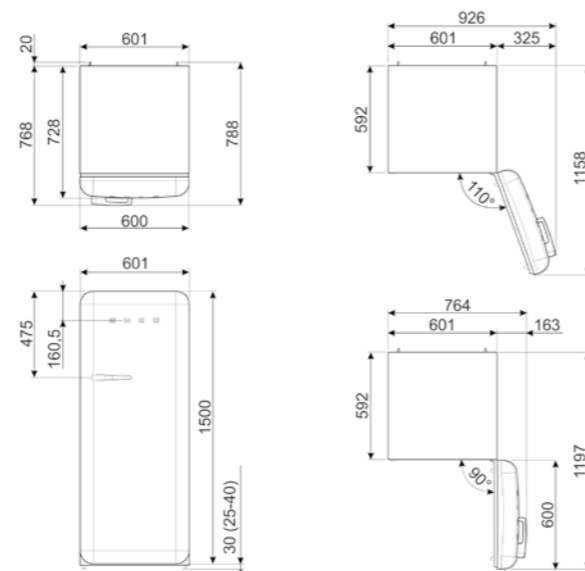
Nutzzinhalte: \*\*\*\* 26 l

**TECHNISCHE DATEN:**

Energieeffizienzklasse: A+++  
(auf einer Skala von D bis A+++)  
Spannung/Frequenz: 220-240V/50Hz~  
Energieverbrauch/Jahr: 139 kWh/a  
Klimaklasse: SN-T  
Gefriervermögen: 2 kg/24 h  
Störlagerzeit: 12 h  
Geräuschemission: 38 dB(A) re 1pW  
1 elektronisch gesteuerter Inverter Kompressor mit variabler Geschwindigkeit

Werte nach Verordnung (EU) 1060/2010

\*Diese Modelle sind nur mit Rechtsanschlag lieferbar.



**FAB28RDMC3**  
Multicolor  
€ 1.799,00



**FAB28RDTP3\***  
Taupe  
€ 1.799,00



**FAB28RDEG3\***  
Emerald Green  
€ 1.799,00



**FAB28RDRB3\***  
Ruby Red  
€ 1.799,00

**FAB28RRD3** € 1.349,00

KÜHLSCHRANK MIT GEFRIERFACH 60 CM,  
ROT, EEK: A+++



Bombierte 50's Style Retro-Türfront,  
50's Style Retro-Innenausstattung  
Türgriff und SMEG-Logo im Edelstahl-Design

**KÜHLTEIL:**

Nutzinhalt Frischhaltefach: 223 l  
Nutzinhalt 0°C-Zone: 21 l  
Nutzinhalt gesamt: 244 l

**Elektronische Temperaturregelung**

Abtauautomatik

**Multi Flow-Umluftkühlung**

- 1 Life Plus °C-Zone (nahe 0°C), Schublade mit transparentem Sichtfenster, rollengeführt
- 2 flächenbündige LED-Innenlichtleisten
- 1 Obst-/Gemüse-Schublade mit transparentem Sichtfenster rollengeführt, **regelbare Luftfeuchte**
- 4 Abstellflächen aus Sicherheitsglas, davon 3 variabel höhenverstellbar
- Optischer/akustischer Türalarm

**INNENTÜR-AUSSTATTUNG:**

- 1 Türablage für Butter/Käse mit transparenter Klappabdeckung
- 2 Türablagen variabel einteilbar mit Metall-Schutzreling
- 1 Flaschenbord mit Metall-Schutzreling

**GEFRIERTEIL:**

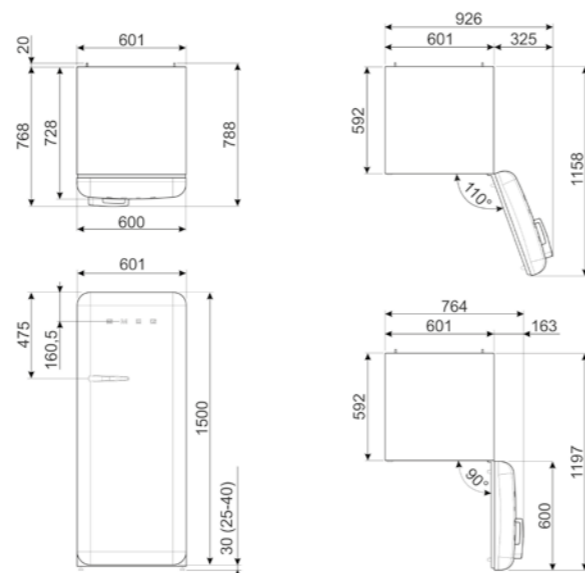
Nutzinhalt: \*\*\*\* 26 l

**TECHNISCHE DATEN:**

Energieeffizienzklasse: A+++  
(auf einer Skala von D bis A+++)  
Spannung/Frequenz: 220-240V/50Hz~  
Energieverbrauch/Jahr: 139 kWh/a  
Klimaklasse: SN-T  
Gefriervermögen: 2 kg/24 h  
Störlagerzeit: 12 h  
Geräuschemission: 38 dB(A) re 1pW  
1 elektronisch gesteuerter Inverter Kompressor mit variabler Geschwindigkeit

Werte nach Verordnung (EU) 1060/2010

- Rot**  
FAB28RRD3 Rechtsanschlag  
FAB28LRD3 Linksanschlag
- Orange**  
FAB28ROR3 Rechtsanschlag  
FAB28LOR3 Linksanschlag
- Gelb**  
FAB28RYW3 Rechtsanschlag  
FAB28LYW3 Linksanschlag
- Limettengrün**  
FAB28RLI3\* Rechtsanschlag
- Pastellgrün**  
FAB28RPG3 Rechtsanschlag  
FAB28LPG3 Linksanschlag
- Dunkelblau**  
FAB28RBE3\* Rechtsanschlag
- Pastellblau**  
FAB28RPB3 Rechtsanschlag  
FAB28LPB3 Linksanschlag
- Cadillac Pink**  
FAB28RPK3 Rechtsanschlag  
FAB28LPK3 Linksanschlag
- Creme**  
FAB28RCR3 Rechtsanschlag  
FAB28LCR3 Linksanschlag
- Weiß**  
FAB28RWH3 Rechtsanschlag  
FAB28LWH3 Linksanschlag
- Polarsilber Metallic**  
FAB28RSV3 Rechtsanschlag  
FAB28LSV3 Linksanschlag
- Schwarz**  
FAB28RBL3 Rechtsanschlag  
FAB28LBL3 Linksanschlag



**FAB28RRD3**  
Rot  
€ 1.349,00



**FAB28ROR3**  
Orange  
€ 1.349,00



**FAB28RYW3**  
Gelb  
€ 1.349,00



**FAB28RLI3\***  
Limettengrün  
€ 1.349,00



**FAB28RPG3**  
Pastellgrün  
€ 1.349,00



**FAB28RBE3\***  
Dunkelblau  
€ 1.349,00



**FAB28RPB3**  
Pastellblau  
€ 1.349,00



**FAB28RPK3**  
Cadillac Pink  
€ 1.349,00



**FAB28RCR3**  
Creme  
€ 1.349,00



**FAB28RWH3**  
Weiß  
€ 1.349,00



**FAB28RSV3**  
Polarsilber Metallic  
€ 1.349,00



**FAB28RBL3**  
Schwarz  
€ 1.349,00

\*Diese Modelle sind nur mit Rechtsanschlag lieferbar.





**FAB10RO** € 849,00

KÜHLSCHRANK MIT GEFRIERFACH 60 CM,  
ORANGE, EEK: A+



Bombierte 50's Style Retro-Türfront  
Türgriff und SMEG-Logo im Edelstahl Design

**KÜHLTEIL:**

- Gesamtnutzinhalt: 101 l
- Abtauautomatik
- 3 Abstellflächen aus Sicherheitsglas, 2 variabel höhenverstellbar
- 1 Behälter transparent für Obst/Gemüse
- 1 LED-Innenbeleuchtung

**INNENTÜR-AUSSTATTUNG:**

- 1 Türablage für Butter/Käse und mit transparenter Klappabdeckung
- 1 Türablage universal
- 1 Eierablage
- 1 Flaschenbord mit Kippschutz

**GEFRIERTEIL:**

- Gesamtnutzinhalt: \*\*\*\*13 l
- 1 Eiswürfelschale

**TECHNISCHE DATEN:**

- Energieeffizienzklasse: A+
- Spannung/Frequenz: 220- 240V/ 50Hz~
- Energieverbrauch/Jahr: 169 kWh/a
- Klimaklasse: SN
- Gefriervermögen: 2 kg/24 h
- Störlagerzeit: 10 h
- Geräuschemission: 37 dB(A) re 1pV

Werte nach Verordnung (EU) 1060/2010

Alle Modelle sind mit Rechts- (R) und Linksanschlag (L) lieferbar.



**FAB10RP** RECHTSANSCHLAG  
**FAB10LP** LINKSANSCHLAG  
Crème  
€ 849,00



**FAB10RNE** RECHTSANSCHLAG  
**FAB10LNE** LINKSANSCHLAG  
Schwarz  
€ 849,00



**FAB10RR** RECHTSANSCHLAG  
**FAB10LR** LINKSANSCHLAG  
Rot  
€ 849,00



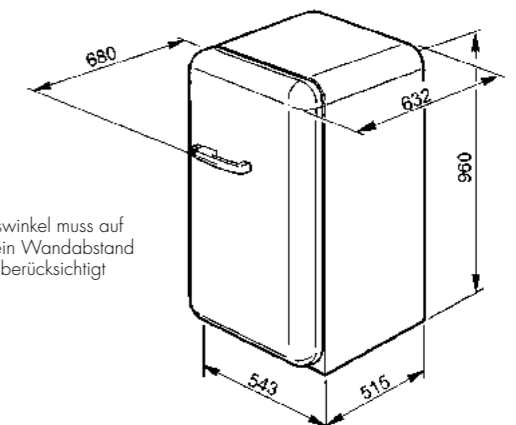
**FAB10RB** RECHTSANSCHLAG  
**FAB10LB** LINKSANSCHLAG  
Weiss  
€ 849,00



**FAB10RO** RECHTSANSCHLAG  
**FAB10LO** LINKSANSCHLAG  
Orange  
€ 849,00



**FAB10RUJ** RECHTSANSCHLAG  
**FAB10LUJ** LINKSANSCHLAG  
Union Jack  
€ 1.099,00



Bei 90° Türöffnungswinkel muss auf der Scharnierseite ein Wandabstand von mind. 162 mm berücksichtigt werden.

**FAB10HRIT\*** € 1.099,00

VOLLRAUMKÜHLSCHRANK HAPPY HOME BAR  
60 CM, ITALIA-DESIGN, EEK: A+



**SPECIAL EDITION**

Bombierte 50's Style Retro-Türfront  
Türgriff und SMEG-Logo im Edelstahl-Design

**KÜHLTEIL:**

- Gesamtnutzzinhalte: 130 l
- Abtauautomatik
- 1 Metall-Flaschenabsteller verchromt (10 Flaschen) für vertikale Lagerung und mit Sicherheitsglasboden, herausnehmbar
- 2 Metall-Flaschenträger verchromt (8 Flaschen) für horizontale Lagerung, höhenverstellbar
- 2 Sicherheitsglasablageböden mit Dosenregal für vertikale Lagerung
- 1 LED-Innenbeleuchtung

**INNENTÜR-AUSSTATTUNG:**

- 1 Türablage mit Mehrzweckfach und transparenter Klappabdeckung
- 1 Türablage höhenverstellbar
- 1 Flaschenbord mit Kippschutz

**TECHNISCHE DATEN:**

Energieeffizienzklasse: A+  
Spannung/Frequenz: 220- 240V/ 50Hz~  
Energieverbrauch/Jahr: 116 kWh/a  
Klimaklasse: SN-T  
Geräuschemission: 37 dB(A) re 1pW

Werte nach Verordnung (EU) 1060/2010

Alle Modelle sind mit Rechts- (R) und Linksanschlag (L) lieferbar.

\*Vorratsbeschränkte Sondermodelle.



**FAB10HRR\*** RECHTSANSCHLAG  
**FAB10HLR\*** LINKSANSCHLAG  
Rot  
€ 899,00



**FAB10HRP\*** RECHTSANSCHLAG  
**FAB10HLP\*** LINKSANSCHLAG  
Crema  
€ 899,00



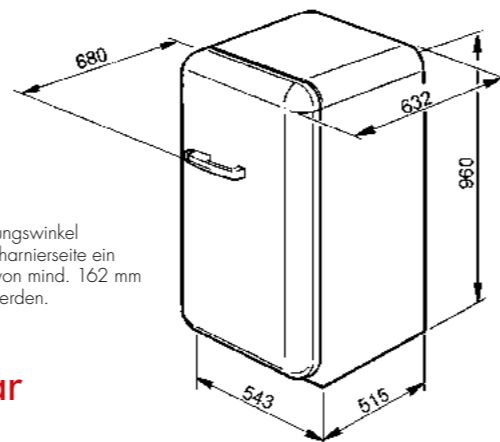
**FAB10HRB\*** RECHTSANSCHLAG  
**FAB10HLB\*** LINKSANSCHLAG  
Weiss  
€ 899,00



**FAB10HRNE\*** RECHTSANSCHLAG  
**FAB10HLNE\*** LINKSANSCHLAG  
Schwarz  
€ 899,00



**FAB10HRIT\*** RECHTSANSCHLAG  
**FAB10HLIT\*** LINKSANSCHLAG  
Italia  
€ 1.099,00



**FAB5RGO** € 1.549,00

KÜHLSCHRANK MINIBAR 40 CM,  
GOLD-DESIGN, SWAROVSKI-ELEMENTS,  
EEK: D



**SPECIAL EDITION**

Bombierte 50° RETRO-STYLE Türfront  
Gold Design/Swarovski Elements  
Absorber-Kühlsystem (vibrationsfrei und geräuschlos)

**KÜHLTEIL:**

Gesamtnutzinhalt: 31 l  
Temperaturregelung +8°-13° C  
LED-Innenbeleuchtung  
2 Abstellflächen aus Sicherheitsglas,  
variabel höhenverstellbar  
1 Eiswürfelschale

**INNENTÜR-AUSSTATTUNG:**

1 Mehrzweck-Türablage mit Metall-Schutzreling  
1 Flaschenbord mit Metall-Schutzreling

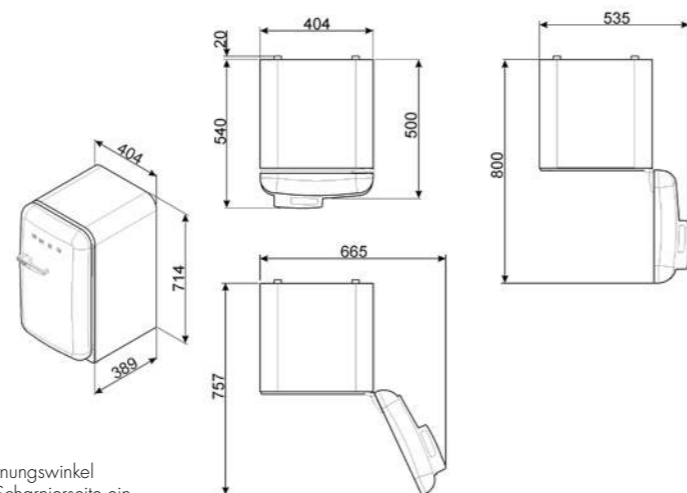
**TECHNISCHE DATEN:**

Energieeffizienzklasse: D  
Spannung/Frequenz: 220-240V/50Hz~  
Energieverbrauch/Jahr: 275 kWh/a  
Klimaklasse: N  
Geräuschemission: 0 dB(A) re 1pV

Werte nach Verordnung (EU) 1060/2010

Das Modell **FAB5RGO** ist nur mit Rechtsanschlag lieferbar.

Weitere Modelle sind mit Rechts- (R) und Linksanschlag (L) bzw. nur mit linksanschlag (L) lieferbar.



Bei 90° Türöffnungswinkel muss auf der Scharnierseite ein Wandabstand von mind. 261 mm berücksichtigt werden.



**FAB5RRD** RECHTSANSCHLAG  
**FAB5LRD** LINKSSANSCHLAG  
Rot  
€ 799,00



**FAB5ROR** RECHTSANSCHLAG  
**FAB5LOR** LINKSSANSCHLAG  
Orange  
€ 799,00



**FAB5RCR** RECHTSANSCHLAG  
**FAB5LCR** LINKSSANSCHLAG  
Creme  
€ 799,00



**FAB5RBL** RECHTSANSCHLAG  
**FAB5LBL** LINKSSANSCHLAG  
Schwarz  
€ 799,00



**FAB5RUJ2** RECHTSANSCHLAG  
**FAB5LUJ2** LINKSSANSCHLAG  
Union Jack  
€ 1.049,00



**FAB5RGO** RECHTSANSCHLAG  
Gold-Design/Swarovski-Elements  
€ 1.549,00



**FAB5RPG** RECHTSANSCHLAG  
**FAB5LPG** LINKSSANSCHLAG  
Pastellgrün  
€ 799,00



**FAB5RPB** RECHTSANSCHLAG  
**FAB5LPB** LINKSSANSCHLAG  
Pastellblau  
€ 799,00



**FAB5RPK** RECHTSANSCHLAG  
**FAB5LPK** LINKSSANSCHLAG  
Cadillac Pink  
€ 799,00



**FAB5RSV** RECHTSANSCHLAG  
**FAB5LSV** LINKSSANSCHLAG  
Polarsilber Metallic  
€ 799,00



**FAB5RWH** RECHTSANSCHLAG  
**FAB5LWH** LINKSSANSCHLAG  
Weiß  
€ 799,00



**SMEG500B\*** € 8.999,00

KÜHLVITRINE – MINIBAR IM FIAT500 RETRO-DESIGN,  
WEISS, EEK: A+



**SMEG500V\***  
Grün  
€ 8.999,00



**SMEG500R\***  
Rot  
€ 8.999,00



**SMEG500BL\***  
Dunkelblau  
€ 8.999,00



**SMEG500G\***  
Gelb  
€ 8.999,00



Originale Fahrzeugfront im FIAT500 Retro-Design

**KÜHLTEIL:**

- Beleuchtung der Fahrzeugfront separat schaltbar
- Frontscheinwerfer/Blinker weiß beleuchtet
- Fronthaube aufklappbar
- Massive Metall-Fronthaubenscharniere im Vintage-Styling
- Edelstahlkühlraum
- Gesamtnutzinhalt: 100 l
- 2 seitliche Schiebetüren aus kältere reflektierendem Thermo-Sicherheitsglas
- Analoge Nostalgie-Temperaturanzeige
- Regelbare Temperatursteuerung +8 bis +14° C
- Abtauautomatik
- 3 Kontrollleuchten: Funktion, Störung, Frontbeleuchtung

**INNENAUSTATTUNG:**

- 2 seitlich verschiebbare und herausnehmbare Metall-Flaschenträger verchromt (8 Flaschen)
- 1 verschiebbarer und herausnehmbarer Metall-Dosenträger (12 Dosen)

**TECHNISCHE DATEN:**

- Energieverbrauch/Jahr: 115 kWh/a
- Klimaklasse: ST
- Geräuschemission: 42 dB(A) re 1pV
- Spannung/Frequenz: 220-240V/50Hz~

Werte nach Verordnung (EU) 1060/2010

Abmessungen (HxBxT): 830 x 1250 x 800 mm  
(max. Höhe bei 80° geöffneter Motorhaube: 1800 mm)

\*Produktionszeit: 3 Monate ab Bestelldatum



## FA63X

€ 3.799,00

KÜHL-GEFRIERKOMBINATION 91 CM, SIDE-BY-SIDE,  
VOLLEDELSTAHLUMMANTELT, CRUSHED-ICE, SPENDER  
FÜR EISWÜRFEL UND TRINKWASSER, NO FROST, EEK: A+



2 Türen und Gerätegehäuse in  
Edelstahl ummantelt  
**Türgriffe in Edelstahl**  
100% NO FROST  
Elektronische Temperaturregelung  
LCD-Display, TOUCH CONTROL, weiße  
Beleuchtung, getrennte Temperaturregelung,  
extern bedienbar und beleuchteter Spender für  
Trinkwasser, Eiswürfel und Crushed-Ice  
Funktionen: ECO, HOLIDAY,  
SCHNELLGEFRIEREN, Kindersicherung/  
Tastensperre  
Akustischer/optischer Temperatur-/Türalarm  
Antibakteriell wirkende Türdichtung  
Frischwasseranschluss 3/4"  
Externer Frischwasserfilter

### KÜHLTEIL RECHTS:

Nutzinhalt Frischhaltefach: 357 l  
Nutzinhalt 0° C-Zone: 16 l  
Nutzinhalt gesamt: 373 l  
MULTI FLOW-Umluftkühlung  
Funktion Automatik-Schnellkühlen  
3 Schubladen transparent, rollengeführt,  
Zierblenden in Metall-Optik  
ACTIVE FRESH Blue Light für längere,  
vitaminreiche Früchte von Obst und Gemüse  
1 LIFE PLUS 0°C-Zone  
4 Ablageböden aus Sicherheitsglas  
herausnehmbar, Zierleisten in Metall-Optik  
1 Eierablage

### INNENTÜR-AUSSTATTUNG RECHTS:

4 Mehrzweck-Türablagen transparent,  
Zierleisten in Metall-Optik  
1 Flaschenablage transparent,  
Zierblende in Metall-Optik

### INNENTÜR-AUSSTATTUNG LINKS:

2 Mehrzweck-Türablagen transparent,  
Zierleisten in Metall-Optik

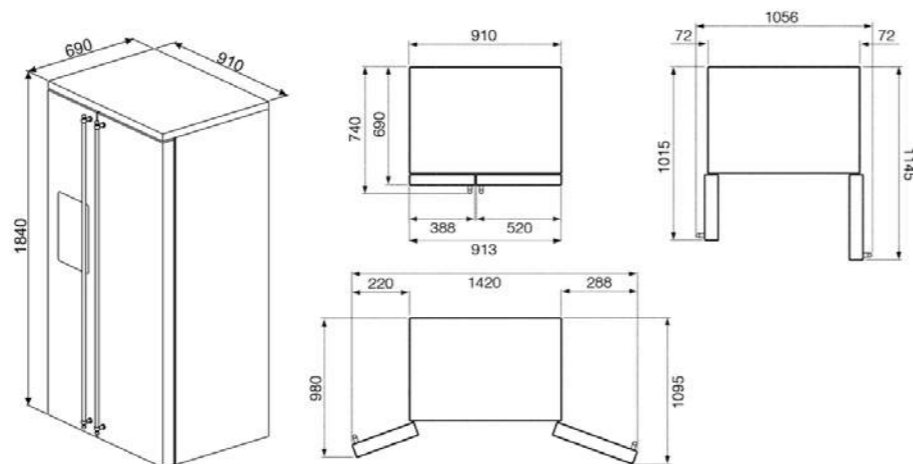
### GEFRIERTEIL LINKS:

Gesamtnutzinhalt: 155 l  
Externer Eiswürfel- und Trinkwasserspender  
Funktion Automatik-Schnellgefrieren  
1 Schnellgefrierzone  
2 Schubladen transparent, rollengeführt  
5 Ablagen aus Sicherheitsglas  
herausnehmbar, Zierleisten in Metall-Optik  
Akustischer/optischer Temperatur-/Türalarm

### TECHNISCHE DATEN:

Energieeffizienzklasse: A+  
Spannung/Frequenz: 220-240V/50Hz~1N  
Energieverbrauch/Jahr: 451 kWh/a  
Klimaklasse: SN-T  
Gefriervermögen: 13 kg/24 h  
Störlagerzeit: 8 h  
Geräuschemission: 45 dB(A) re 1pW

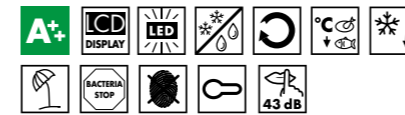
Werte nach Verordnung (EU) 1060/2010



## SBS63X2PEDH

€ 2.499,00

KÜHL-GEFRIERKOMBINATION 91 CM, SIDE-BY-SIDE,  
EDELSTAHL, HOME-BAR, CRUSHED-ICE, SPENDER FÜR  
EISWÜRFEL UND TRINKWASSER, NO FROST, EEK: A++



2 Türen in Edelstahl mit Anti-Finger-Protektion  
Gerätegehäuse und Türgriffe in Metall-Optik  
100% NO FROST  
Elektronische Temperaturregelung  
LCD-Display, TOUCH CONTROL, weiße  
Beleuchtung, getrennte Temperaturregelung,  
extern bedienbar  
Beleuchteter Spender für Trinkwasser,  
Eiswürfel und Crushed-Ice  
HOME BAR-Klappfach extern bedienbar  
Funktionen: ECO, HOLIDAY, Kindersicherung/  
Tastensperre, Schnellgefrieren, Schnellkühlen  
Antibakteriell wirkende Türdichtung  
Akustischer/optischer Temperatur-/Türalarm  
Frischwasseranschluss 3/4"  
Externer Frischwasserfilter

### KÜHLTEIL RECHTS:

Nutzinhalt Frischhaltefach: 353 l  
Nutzinhalt 0° C-Zone: 15 l  
Nutzinhalt gesamt: 368 l  
MULTI FLOW-Umluftkühlung  
Funktion Automatik-Schnellkühlen  
3 Schubladen transparent, rollengeführt,  
Zierblenden in Metall-Optik  
ACTIVE FRESH Blue Light (für längere  
vitaminreiche Früchte von Obst und Gemüse  
1 LIFE PLUS 0° C-Zone  
4 Ablageböden aus Sicherheitsglas  
herausnehmbar, Zierleisten in Metall-Optik  
1 Eierablage

### INNENTÜR-AUSSTATTUNG RECHTS:

2 Mehrzweck-Türablagen transparent,  
Zierleisten in Metall-Optik  
2 Flaschenablagen transparent,  
Zierblenden in Metall-Optik

### GEFRIERTEIL LINKS:

Gesamtnutzinhalt: 176 l  
Externer Eiswürfel- und Trinkwasserspender  
Funktion Automatik-Schnellgefrieren  
1 Schnellgefrierzone  
2 Schubladen transparent, rollengeführt,  
Zierblenden in Metall-Optik  
5 Ablagen aus Sicherheitsglas  
herausnehmbar, Zierleisten in Metall-Optik

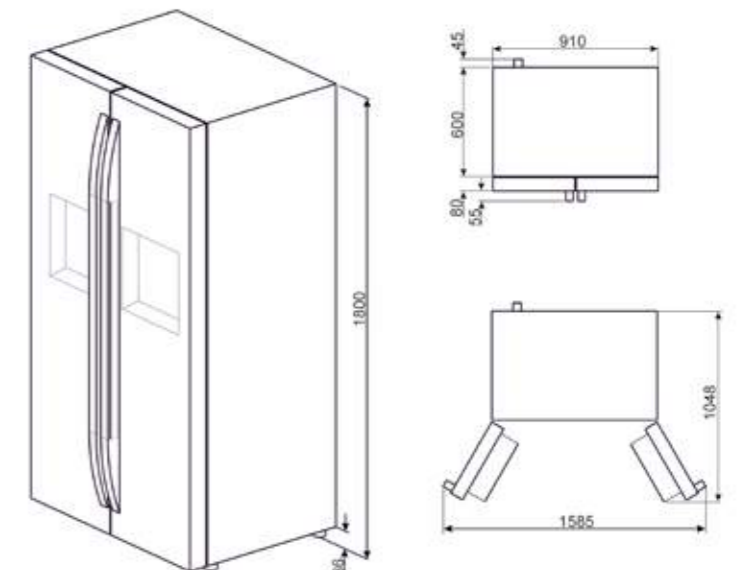
### INNENTÜR-AUSSTATTUNG LINKS:

2 Mehrzweck-Türablagen transparent,  
Zierblenden in Metall-Optik

### TECHNISCHE DATEN:

Energieeffizienzklasse: A++  
Spannung/Frequenz: 230-240V/50Hz~1N  
Energieverbrauch/Jahr: 370 kWh/a  
Klimaklasse: SN-T  
Gefriervermögen: 13 kg/24 h  
Störlagerzeit: 9 h  
Geräuschemission: 43 dB(A) re 1pW  
1 Kompressor (Inverter)

Werte nach Verordnung (EU) 1060/2010



**FQ960N** € 4.199,00

KÜHL-GEFRIERKOMBINATION 92 CM, SCHWARZ, FRENCH DOOR, NO FROST, EEK: A+, VICTORIA DESIGN



**FQ960P**  
Crème  
€ 4.199,00



**FQ960PB**  
Pastellblau  
€ 4.199,00



**4 Türen Side-by-Side/French Door**  
Türgriffe in Victoria Design  
**100% NO FROST**  
Elektronische Temperatursteuerung  
**SOFT TOUCH-Display**, intern bedienbar,  
getrennte Temperaturregelung  
Sonderfunktionen: **HOLIDAY**,  
**SCHNELLGEFRIEREN**, **SCHNELLKÜHLEN**,  
**MULTIZONE**, **ECO**, **TASTENSPERRE**  
**ACTIVE IONIZER** für ein antibakterielles Klima  
Akustischer/optischer Temperatur-/Türalarm

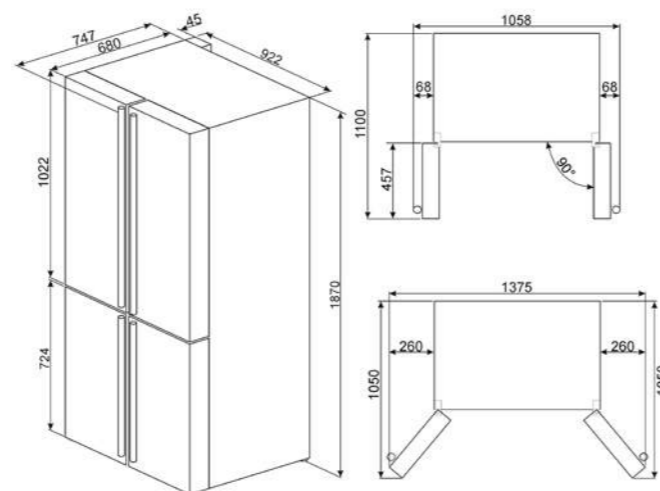
**KÜHLTEIL:**  
Nutzinhalt Frischhaltefach: 357 l  
Nutzinhalt 0° C-Zone: 27 l  
Gesamtnutzinhalt: 384 l  
mit Multizone: 462 l  
**MULTI FLOW-Umluftkühlung**  
Funktion **Automatik-Schnellkühlen**  
Abtauautomatik  
**3 Abstellflächen aus Sicherheitsglas**  
**Innenbreite 83 cm**  
**2 Behälter für Obst/Gemüse transparent** mit  
kontrollierter Luftfeuchte, rollengeführt  
**ACTIVE FRESH Blue Light** für längere  
vitaminreiche Frische von Obst und Gemüse  
(unterstützt die Photosynthese)  
**2 LIFE PLUS 0° C-Zonen**, Schubladen  
transparent, rollengeführt

**INNENTÜR-AUSSTATTUNG:**  
**2** Türablagen mit transparenter Klappabdeckung  
**4** Mehrzweck-Türablagen höhenverstellbar  
**2** Flaschenborde mit verchromter Metall-  
Schutzreling  
**1** Eierablage

**GEFRIERTEIL:**  
**NO FROST**  
Gesamtnutzinhalt: 157 l – davon Multizone: 78 l  
Erweiterbare Kühl-/Gefrierzone  
Funktion **Automatik-Schnellgefrieren**  
**Eiswürfelbereiter mit doppelter**  
**Rotationsentleerung und integrierter**  
**Auffangschale**  
**1** Vorratsbehälter für Eiswürfel  
**4** Gefrierschubladen transparent  
**1** Schnellgefrierfach mit Auflagerost

**TECHNISCHE DATEN:**  
Energieeffizienzklasse: **A+**  
Spannung/Frequenz: 230-240V/50Hz~1N  
Energieverbrauch/Jahr: 459 kWh/a  
Klimaklasse: SN-T  
Gefriervermögen: 13 kg/24h  
Störlagerzeit: 15 h  
Geräuschemission: 46 dB(A) re 1pW

Werte nach Verordnung (EU) 1060/2010

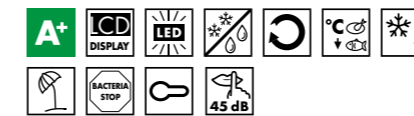


**SBS963P** € 4.199,00

SIDE-BY-SIDE KÜHL-/GEFRIERKOMBINATION 90 CM, CREME HOCHGLANZ, CRUSHED-ICE, SPENDER FÜR EISWÜRFEL UND TRINKWASSER, NO FROST, EEK: A+, VICTORIA DESIGN



**SBS963N**  
Schwarz  
€ 4.199,00



**100% NO FROST**  
Elektronische Temperatursteuerung  
Beleuchteter **Spender für Trinkwasser**,  
Eiswürfel und **Crushed-Ice**  
**LCD-Display**, **TOUCH CONTROL**, weiße  
Beleuchtung, getrennte Temperaturregelung,  
extern bedienbar  
Funktionen: **ECO**, **HOLIDAY**,  
**SCHNELLGEFRIEREN**, **SCHNELLKÜHLEN**,  
**KINDERSICHERUNG/TASTENSPERRE**  
Akustischer/optischer Temperatur-/Türalarm  
Antibakteriell wirkende Türdichtung  
Frischwasseranschluss 3/4"  
Externer Frischwasserfilter

**KÜHLTEIL RECHTS:**  
Nutzinhalt Frischhaltefach: 357 l  
Nutzinhalt 0° C-Zone: 16 l  
Nutzinhalt gesamt: 373 l  
**MULTI FLOW-Umluftkühlung**  
Funktion **Automatik-Schnellkühlen**  
**LED-Innenbeleuchtung**  
**3** Schubladen transparent, rollengeführt  
Zierblenden in Metall-Optik  
**ACTIVE FRESH Blue Light** für längere  
vitaminreiche Frische von Obst und Gemüse  
(unterstützt die Photosynthese)  
**1 LIFE PLUS 0° C-Zone**  
**6** Ablageböden aus Sicherheitsglas, davon 4  
höhenverstellbar, Zierleisten in Metall-Optik  
**3** Schubladen transparent, rollengeführt  
Zierblenden in Metall-Optik  
**1** Eierablage

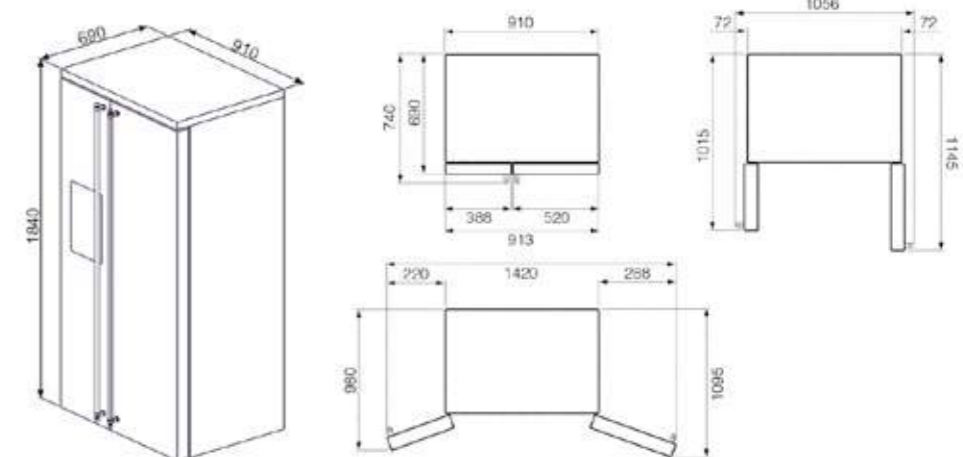
**INNENTÜR-AUSSTATTUNG RECHTS:**  
**4** Mehrzweck-Türablagen transparent,  
Zierleisten in Metall-Optik  
**1** Flaschenablage transparent, Zierblende in  
Metall-Optik

**GEFRIERTEIL LINKS:**  
Nutzinhalt gesamt: 155 l  
**Externer Eiswürfel und Trinkwasserspender**  
Funktion **Automatik-Schnellgefrieren**  
**1** Schnellgefrierzone  
**2** Schubladen transparent, rollengeführt,  
Zierblenden in Metall-Optik  
**5** Ablagen aus Sicherheitsglas herausnehmbar,  
Zierleisten in Metall-Optik  
**LED-Innenbeleuchtung**  
Akustischer/optischer Temperatur-/Türalarm

**INNENTÜR-AUSSTATTUNG LINKS:**  
**2** Mehrzweck-Türablagen transparent,  
Zierblenden in Metall-Optik

**TECHNISCHE DATEN:**  
Energieeffizienzklasse: **A+**  
Spannung/Frequenz: 230-240V/50Hz~1N  
Energieverbrauch/Jahr: 451 kWh/a  
Klimaklasse: SN-T  
Gefriervermögen: 13 kg/24 h  
Störlagerzeit: 8 h  
Geräuschemission: 45 dB(A) re 1pW

Werte nach Verordnung (EU) 1060/2010



## SBS63NED

€ 2.099,00

KÜHL-/GEFRIERKOMBINATION 91 CM, SCHWARZ-HOCH-GLANZ, SIDE-BY-SIDE, CRUSHED-ICE, SPENDER FÜR EISWÜRFEL UND TRINKWASSER, NO FROST, EEK: A+



### SBS63XED

Türen in Edelstahl mit Anti-Finger-Protektion  
€ 2.099,00



2 Türen Side-by-Side  
100% NO FROST  
Elektronische Temperaturregung  
LCD-Display, TOUCH CONTROL, weiße Beleuchtung, getrennte Temperaturregelung, extern bedienbar  
Beleuchteter Spender für Trinkwasser, Eiswürfel und Crushed-Ice  
Akustischer/optischer Temperatur-/Türalarm  
Antibakteriell wirkende Türdichtung  
Frischwasseranschluss 3/4"  
Externer Frischwasserfilter

#### KÜHLTEIL RECHTS:

Nutzinhalt Frischhaltefach: 357 l  
Nutzinhalt 0° C-Zone: 16 l  
Nutzinhalt gesamt: 373 l  
MULTI FLOW-Umluftkühlung  
Funktion: AUTOMATIK-SCHNELLKÜHLEN  
Funktionen: ECO, HOLIDAY, SCHNELLGEFRIEREN, Kindersicherung/  
Tastensperre  
3 Schubladen transparent, rollengeführt, Zierblenden in Metall-Optik  
ACTIVE FRESH Blue Light (für längere vitaminreiche Frische von Obst und Gemüse)  
1 LIFE PLUS 0° C-Zone  
4 Ablageböden aus Sicherheitsglas  
herausnehmbar, Zierleisten in Metall-Optik  
1 Eierablage

#### INNENTÜR-AUSSTATTUNG RECHTS:

4 Mehrzweck-Türablagen transparent, Zierleisten in Metall-Optik  
1 Flaschenablage transparent, Zierblende in Metall-Optik

#### GEFRIERTEIL LINKS:

Gesamtnutzinhalt: 155 l  
Externer Eiswürfel- und Trinkwasserspender  
Funktion Automatik-Schnellgefrieren  
1 Schnellgefrierzone  
2 Schubladen transparent, rollengeführt, Zierblenden in Metall-Optik  
5 Ablagen aus Sicherheitsglas  
herausnehmbar, Zierleisten in Metall-Optik

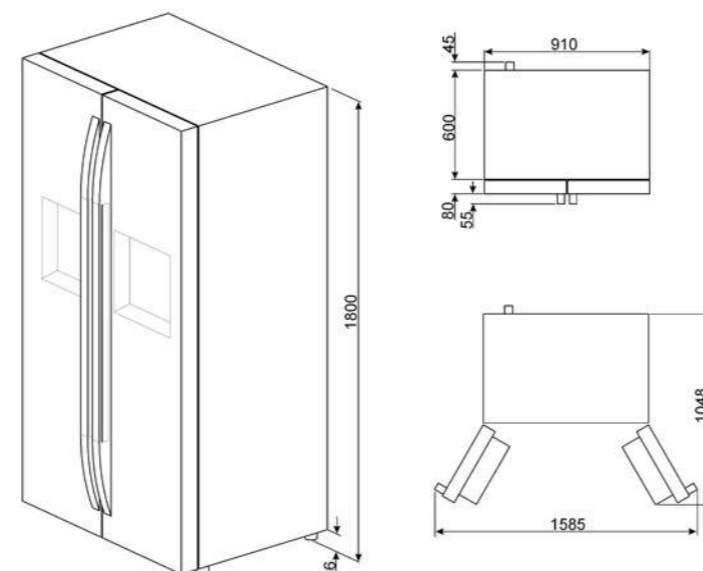
#### INNENTÜR-AUSSTATTUNG LINKS:

2 Mehrzweck-Türablagen transparent, Zierblenden in Metall-Optik

#### TECHNISCHE DATEN:

Energieeffizienzklasse: A+  
Spannung/Frequenz: 230-240V/50Hz~1N  
Energieverbrauch/Jahr: 451 kWh/a  
Klimaklasse: SN-T  
Gefriervermögen: 13 kg/24 h  
Störlagerzeit: 8 h  
Geräuschemission: 45 dB(A) re 1pW

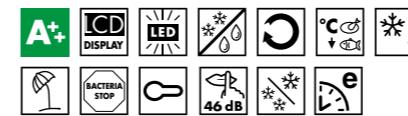
Werte nach Verordnung (EU) 1060/2010



## FQ60X2PE

€ 2.199,00

KÜHL-/GEFRIERKOMBINATION 92 CM, NO FROST, EDELSTAHL, LCD-TOUCH DISPLAY, EISWÜRFELZUBEREITER, ACTIVE FRESH BLUE LIGHT, EEK: A++



4 Türen Side-by-Side/French-Door,  
Edelstahl mit Anti-Finger-Protektion  
Gerätegehäuse und Türgriffe in Metall - Optik  
Türgriffe in Metall - Optik  
100% NO FROST  
Elektronische Temperaturregung  
LCD-TOUCH Display, extern bedienbar, getrennte Temperaturregelung  
Sonderfunktionen: HOLIDAY, SCHNELLGEFRIEREN, SCHNELLKÜHLEN, MULTIZONE, ECO, TASTENSPERRE  
Activ Ionizer für antibakterielles Klima  
Akustischer/optischer Temperatur-/Türalarm

#### KÜHLTEIL:

Nutzinhalt Frischhaltefach: 357 l  
Nutzinhalt 0° C-Zone: 27 l  
Gesamtnutzinhalt: 384 l  
mit Multizone: 462 l  
MULTI FLOW-Umluftkühlung  
Funktion Automatik-Schnellkühlen  
Abtauautomatik  
3 Abstellflächen aus Sicherheitsglas  
Innenbreite 83 cm  
LED-Innenbeleuchtung  
2 Behälter für Obst/Gemüse transparent mit kontrollierter Luftfeuchte  
ACTIVE FRESH Blue Light für längere vitaminreiche Frische von Obst und Gemüse  
2 LIFE PLUS 0° C-Zonen, Schubladen transparent, rollengeführt

#### INNENTÜR-AUSSTATTUNG:

2 Türablagen mit transparenter Klappabdeckung  
4 Mehrzweck-Türablagen höhenverstellbar  
2 Flaschenborde mit verschroter Metall-Schutzreling  
1 Eierablage herausnehmbar

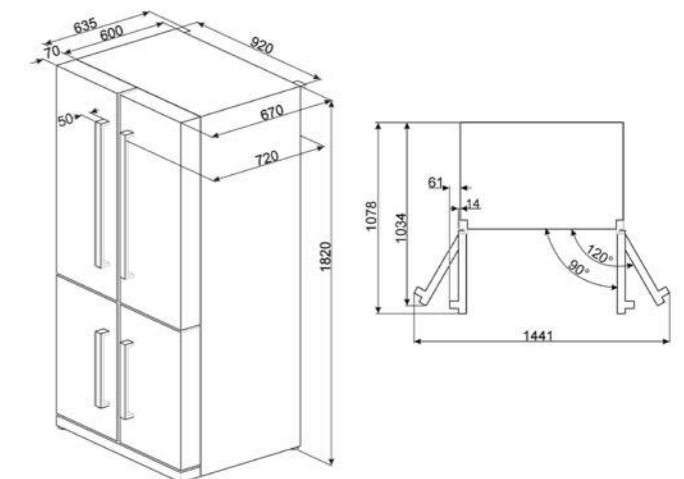
#### GEFRIERTEIL:

NO FROST  
Gesamtnutzinhalt: 157 l  
davon nutzbare Multizone: 78 l  
Erweiterbare Kühl-/Gefrierzone  
Funktion Automatik-Schnellgefrieren  
Eiswürfelzubereiter mit doppelter Rotationsentleerung und integrierter Auffangschale  
1 Vorratsbehälter für Eiswürfel  
4 Gefrierschubladen transparent  
1 Schnellgefrierfach mit Auflagerost

#### TECHNISCHE DATEN:

Energieeffizienzklasse: A++  
Spannung/Frequenz: 220-240V/50Hz~  
Energieverbrauch/Jahr: 357 kWh/a  
Klimaklasse: SN-T  
Gefriervermögen: 13,0 kg/24h  
Störlagerzeit: 15 h  
Geräuschemission: 46 dB(A) re 1pW

Werte nach Verordnung (EU) 1060/2010



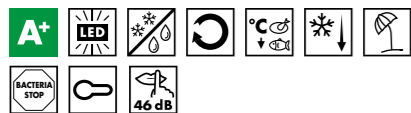
## FQ60CPO € 3.999,00

KÜHL-GEFRIERKOMBINATION 92 CM,  
CREME, SIDE-BY-SIDE/FRENCH DOOR,  
EEK: A+, CORTINA DESIGN



**FQ60CAO**  
Anthrazit  
€ 3.999,00

Auslieferung ohne Türgriffe: 4 Türgriffe im  
Messing Antik in Cortina-Design (siehe  
Sonderzubehör\*)  
(Abbildung ähnlich)



4 Türen Side-by-Side/French-Door  
**100% NO FROST**  
**SOFT TOUCH-Display**, intern bedienbar,  
getrennte Temperaturregelung  
Elektronische Temperaturregelung  
Sonderfunktionen: **HOLIDAY**,  
**SCHNELLGEFRIEREN**, **SCHNELLKÜHLEN**,  
**MULTIZONE**, **ECO**, **TASTENSPERRE**  
**ACTIVE IONIZER** für antibakterielles Klima  
Akustischer/optischer Temperatur-/Türalarm

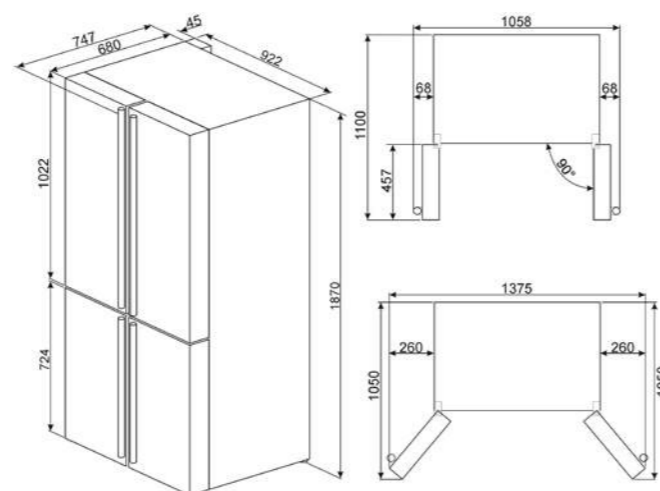
**KÜHLTEIL:**  
Nutzinhalt Frischhaltefach: 357 l  
Nutzinhalt 0° C-Zone: 27 l  
Gesamtnutzinhalt: 384 l  
mit Multizone: 462 l  
**MULTI FLOW-Umluftkühlung**  
Funktion **Automatik-Schnellkühlen**  
Abtauautomatik  
3 Abstellflächen aus **Sicherheitsglas**  
**Innenbreite 83 cm**  
2 Behälter für Obst/Gemüse transparent mit  
**kontrollierter Luftfeuchte**, rollengeführt  
**ACTIVE FRESH Blue Light** für längere  
vitaminreiche Frische von Obst und Gemüse  
(unterstützt die Photosynthese)  
2 **LIFE PLUS 0° C-Zonen**, Schubladen  
transparent, rollengeführt

**INNENTÜR-AUSSTATTUNG:**  
2 Türablagen mit transparenter  
Klappabdeckung  
4 Mehrzweck-Türablagen höhenverstellbar  
2 Flaschenborde mit verschromter  
Metall-Schutzreling  
1 Eierablage

**GEFRIERTEIL:**  
**NO FROST**  
Gesamtnutzinhalt: 157 l davon Multizone: 78 l  
Erweiterbare Kühl-/Gefrierzone  
Funktion **Automatik-Schnellgefrieren**  
**Eiswürfelzubereiter** mit doppelter Rotations-  
entleerung und integrierter Auffangschale  
Funktion **Automatik-Schnellgefrieren**  
1 Vorratsbehälter für Eiswürfel  
4 Gefrierschubladen transparent  
1 Schnellgefrierfach mit Auflagerost

**TECHNISCHE DATEN:**  
Energieeffizienzklasse: **A+**  
Spannung/Frequenz: 220-240V/50Hz~  
Energieverbrauch/Jahr: 459 kWh/a  
Klimaklasse: SN-T  
Gefriervermögen: 13,0 kg/24h  
Störlagerzeit: 15 h  
Geräuschemission: 46 dB(A) re 1pW

Werte nach Verordnung (EU) 1060/2010



## FQ55FX2PE € 1.999,00

KÜHL-/GEFRIERKOMBINATION 84 CM, EDELSTAHL  
MIT ANTI-FINGER-PROTEKTION, DOPPELTÜR,  
EEK: A++



2 Türen und 2 Gefrierschubladen in  
Gerätegehäuse und Türgriffe in Metall-Optik  
**100% NO FROST**

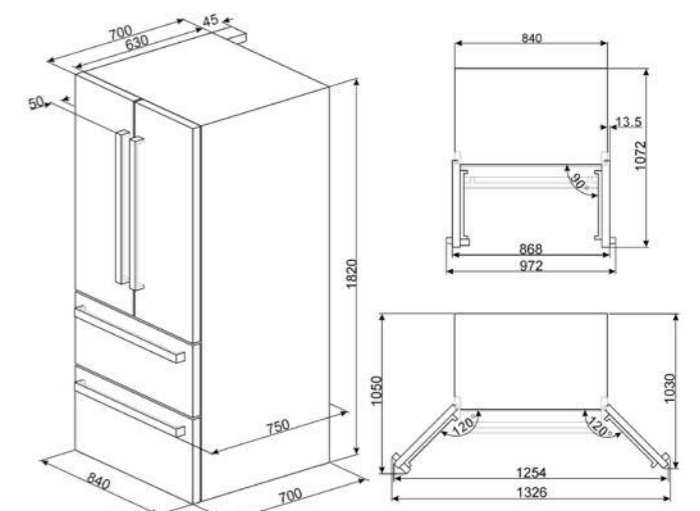
**KÜHLTEIL:**  
Nutzinhalt Frischhaltefach: 356 l  
Nutzinhalt 0° C-Zone: 31 l  
Gesamtnutzinhalt: 387 l  
Elektronische Temperaturregelung  
Abtauautomatik  
**MULTI FLOW-Umluftkühlung**  
**LED-SOFT TOUCH-Display** extern bedienbar,  
getrennte Temperaturregelung  
2 **LIFE PLUS 0° C-Zonen**, Schubladen transparent,  
rollengeführt  
Funktion **Automatik-Schnellkühlen**  
Funktionen: **ECO**, **HOLIDAY**  
**Optischer Temperatur-/Türalarm**  
3 Abstellflächen aus Sicherheitsglas  
**ACTIVE FRESH Blue Light** für längere vitaminreiche  
Frische von Obst und Gemüse  
2 Behälter für Obst/Gemüse transparent mit  
kontrollierter Luftfeuchte, rollengeführt  
**LED-Innenbeleuchtung**

**INNENTÜR-AUSSTATTUNG:**  
2 Türablagen mit transparenter Klappabdeckung  
2 Mehrzweck-Türablagen mit Metall-Schutzreling  
2 **Metall-Flaschenborde** mit Metall-Schutzreling  
2 Eierablagen herausnehmbar

**GEFRIERTEIL:**  
Gesamtnutzinhalt: 152 l  
2 Gefrierschubladen  
1 Schnellgefrierfach  
Funktion **Automatik-Schnellgefrieren**

**TECHNISCHE DATEN:**  
Energieeffizienzklasse: **A++**  
Spannung/Frequenz: 220-240V/50Hz~  
Energieverbrauch/Jahr: 358 kWh/a  
Klimaklasse: SN-T  
Gefriervermögen: 10,0 kg/24 h  
Störlagerzeit: 22 h  
Geräuschemission: 42 dB(A) re 1pW

Werte nach Verordnung (EU) 1060/2010



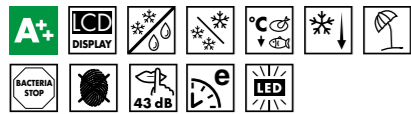


**FQ60X2PEAI € 2.599,00**

KÜHL-/GEFRIERKOMBINATION, 91CM, NO FROST, EDELSTAHL, LCD-TOUCH DISPLAY, DUAL COOLING, AUTOMATIK-EISWÜRFELZUBEREITER, ACTIVE FRESH-BLUE LIGHT, MULTIZONE, EEK: A++



(Abbildung von Vorgängermodell, voraussichtlich ab Q2/2019 lieferbar)



4 Türen Side-by-Side/French-Door in Edelstahl mit Anti-Finger-Protektion  
Gerätegehäuse und Türgriffe in Metall-Optik  
**100% NO FROST**  
**LCD-Display**, extern bedienbar, getrennte Temperaturregelung  
Elektronische Temperaturregelung  
Sonderfunktionen: **HOLIDAY, SCHNELLGEFRIEREN, SCHNELLKÜHLEN, MULTIZONE, ECO, TASTENSPERRE**  
**ACTIVE IONIZER** für antibakterielles Klima  
**Antibakterielle** Türdichtungen  
Akustischer/optischer Temperatur-/Türalarm

**KÜHLTEIL:**  
Nutzinhalt Frischhaltefach: 346 l  
Nutzinhalt 0° C-Zone: 30 l  
Gesamtnutzinhalt: 376 l  
**MULTI FLOW-Umluftkühlung**  
Funktion **Automatik-Schnellkühlen**  
Abtauautomatik  
**LED-Innenbeleuchtung**  
3 Abstellflächen aus **Sicherheitsglas**  
2 Schubladen transparent für Obst/Gemüse, rollengeführt, kontrollierter Luftfeuchte, Griffleisten in Silber  
1 **Wassertank** herausziehbar für manuelle Befüllung des Automatik-Eiswürfelzubereiters  
**ACTIVE FRESH Blue Light** für längere vitaminreiche Frische von Obst und Gemüse (unterstützt die Photosynthese)  
2 **LIFE PLUS 0° C-Zonen** (nahe 0°C), Schubladen transparent, rollengeführt, kontrollierter Luftfeuchte, Griffleisten in Silber

**INNENTÜR-AUSSTATTUNG:**  
2 Türablagen mit transparenter Klappabdeckung, Profilleisten in Silber  
2 Mehrzweck-Türablagen höhenverstellbar, Profilleisten in Silber  
2 Flaschenborde, Profilleisten in Silber  
2 Eierablage

**GEFRIERTEIL:**  
**NO FROST**  
Gesamtnutzinhalt: 154 l  
Erweiterbare Kühl-/Gefrierzone  
**LED-Innenbeleuchtung**  
Funktion **Automatik-Schnellgefrieren**  
**Automatik-Eiswürfelzubereiter** mit integriertem **Eis-Vorratsbehälter**  
2 Abstellflächen aus Sicherheitsglas, Profilleisten in Silber  
3 Gefrierschubladen, Profilleisten in Silber  
1 Schnellgefrierfach

**TECHNISCHE DATEN:**  
Energieeffizienzklasse: **A++**  
Spannung/Frequenz: **220-240V/50Hz~**  
Energieverbrauch/Jahr: **356 kWh/a**  
Klimaklasse: **SN-T**  
Gefriervermögen: **8,0 kg/24h**  
Störlagerzeit: **15 h**  
Geräuschemission: **43 dB(A)** re 1pW

Werte nach Verordnung (EU) 1060/2010

**FQ60N2PEI € 2.199,00**

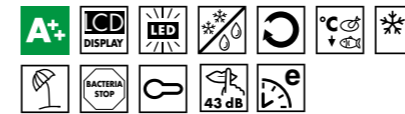
KÜHL-/GEFRIERKOMBINATION 91 CM, WEISS HOCHGLANZ, DUAL COOLING, LCD-TOUCH DISPLAY, MANUELLER EISWÜRFELZUBEREITER, ACTIVE FRESH-BLUE LIGHT, NO FROST, EEK: A++



**FQ60B2PEI**  
Schwarz Hochglanz  
€ 2.199,00



**FQ60X2PEI**  
Türen in Edelstahl mit Anti-Finger Protektion  
€ 2.199,00



(Abbildungen von Vorgängermodellen, voraussichtlich ab Q2/2019 lieferbar)

4 Türen Side-by-Side/French-Door  
**100% NO FROST**  
Elektronische Temperaturregelung  
**LCD-TOUCH Display**, Multifunktion, extern bedienbar, getrennte Temperaturanzeige  
Sonderfunktionen: **HOLIDAY, SCHNELLGEFRIEREN, SCHNELLKÜHLEN, MULTIZONE, ECO, TASTENSPERRE**  
**Activ Ionizer** für antibakterielles Klima  
**Antibakterielle** Türdichtungen  
Akustischer/optischer Temperatur-/Türalarm

**KÜHLTEIL:**  
Nutzinhalt Frischhaltefach: 346 l  
Nutzinhalt 0° C-Zone: 30 l  
Gesamtnutzinhalt: 376 l

**MULTI FLOW-Umluftkühlung**  
Funktion **Automatik-Schnellkühlen**  
Abtauautomatik  
3 Abstellflächen aus Sicherheitsglas davon 2 höhenverstellbar, Profilleisten in Silber  
**LED-Innenbeleuchtung**  
2 Schubladen für Obst/Gemüse transparent mit **kontrollierter Luftfeuchte**  
**ACTIVE FRESH Blue Light** für längere vitaminreiche Frische von Obst und Gemüse  
2 **LIFE PLUS 0° C-Zonen**, Schubladen transparent, rollengeführt

**INNENTÜR-AUSSTATTUNG:**  
2 Türablagen mit transparenter Klappabdeckung  
2 Mehrzweck-Türablagen höhenverstellbar  
2 Flaschenborde  
2 Eierablage

**GEFRIERTEIL:**  
**NO FROST**  
Gesamtnutzinhalt: 165 l  
Erweiterbare Kühl-/Gefrierzone  
Funktion **Automatik-Schnellgefrieren**  
**Manueller Eiswürfelzubereiter** mit doppelter Rotationsentleerung und integrierter Auffangschale  
2 Abstellflächen  
3 Gefrierschubladen transparent  
1 Schnellgefrierfach mit Auflagerost

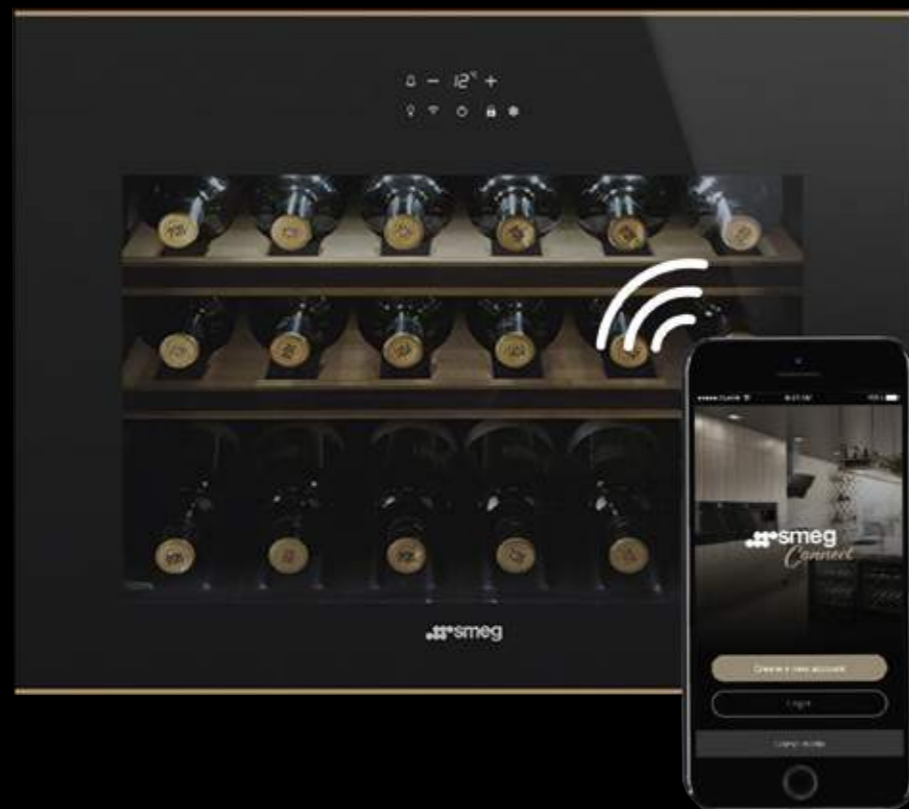
**TECHNISCHE DATEN:**  
Energieeffizienzklasse: **A++**  
Spannung/Frequenz: **220-240V/50Hz~**  
Energieverbrauch/Jahr: **364 kWh/a**  
Klimaklasse: **SN-T**  
Gefriervermögen: **8,0 kg/24h**  
Störlagerzeit: **15 h**  
Geräuschemission: **43 dB(A)** re 1pW  
1 elektronisch gesteuerter Inverter Kompressor mit variabler Geschwindigkeit

Werte nach Verordnung (EU) 1060/2010

# WINE COOLER

Mit den neuen Wein-Klimaschränken von Smeg können Sie die neueste Technologie zur optimalen Lagerung von Wein nutzen. Profitieren Sie von der langjährigen Erfahrung und dem italienischen Entwicklungs-Know-How für Details wenn es um die perfekte Lagerung von erlesenen Weinen geht.





In unserer vernetzten Welt, wird die Handhabung des Haushalts dank SmegConnect, der App, die sich mit Ihrem Weinkühlschrank mittels Ihres Smartphones oder Tablets (iOS und Android), jederzeit und von überall her in Verbindung setzt, erheblich erleichtert.

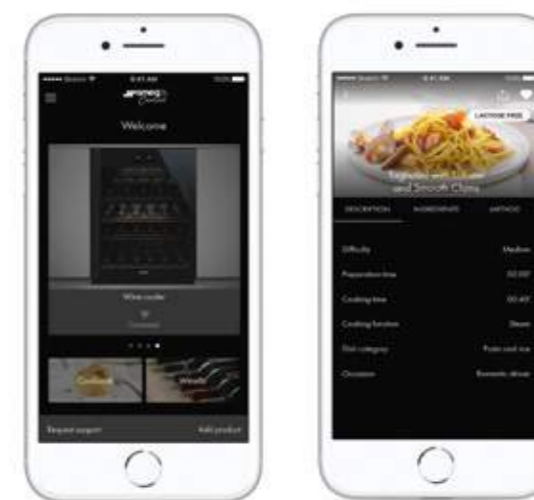
Das Design und die Technologie von Smeg verbinden sich in SmegConnect mit weltweiten Eigenschaften, einer Seele „Made in Italy“ und einer ausgeprägten Weinkultur. Der Weinkühlschrank von Smeg ist daher die beste Wahl für die Aufbewahrung und die Lagerung Ihrer wertvollen Weinsammlung.

Dank der Zusammenarbeit mit Il Cucchiaio d'Argento und Tannico, bietet SmegConnect aktuelle und individuell entsprechend Ihren Vorlieben gestaltbare Inhalte. Auch für vegetarische und glutenfrei Gerichte schlägt die App die passenden Weine vor.

Für jeden im Smeg Weinkühlschrank gelagerten Wein werden die besten damit zu verbindenden Rezepte für eine perfekte Verkostung vorgeschlagen. Umgekehrt, schlägt die App für jedes ausgewähltes Rezept die beste Weinbegleitung vor, über die Sie in Ihrem Weinkühlschrank von Smeg verfügen. Ihr persönlicher Assistent ist Ihnen gleichzeitig dabei behilflich, sich innerhalb der App zu bewegen und den Weinkühlschrank und dessen Funktionen zu benutzen und zu entdecken. Die App bietet darüber hinaus einen direkten Zugang zum Kundendienst an, um Störungen oder Auskünfte direkt an Ihr Kundendienstteam zu melden bzw. zu richten oder einfach in den FAQs schnell selbst die passende Antwort zu finden.

## ANWENDUNG SmegConnect

In unserer vernetzten Welt, wird die Handhabung des Haushalts dank SmegConnect, der App, die sich mit Ihrem Weinkühlschrank mittels Ihres Smartphones oder Tablets (iOS und Android), jederzeit und von überall her in Verbindung setzt, erheblich erleichtert.



### INTUITIVE BENUTZEROBERFLÄCHE

Die Benutzeroberfläche ermöglicht es Ihnen, auf zahlreiche Funktionen zuzugreifen, wie:

- Das Verzeichnis der im Weinkühlschrank vorhandenen Weine
- Das Verzeichnis der zukünftig aufzubewahrenden Weine
- Die Chronologie der in der Vergangenheit getrunkenen Weine
- Das Verzeichnis der bevorzugten Weine
- Die Vorschläge von Smeg bezüglich der im E-Shop erhältlichen Weine.

### SOCIAL MEDIA

SmegConnect bietet Ihnen die Möglichkeit, über Facebook Inhalte zu teilen, Ihr Spezialrezept oder Ihre Weinkarte mit Ihren Freunden zu teilen, oder über WhatsApp bzw. E-Mail, indem Sie Ihre Einkaufsliste direkt vom Register Rezepte aus exportieren, wo alle für die Zubereitung Ihrer Mahlzeit erforderlichen Zutaten aufgeführt sind.



## UNTERBAU WEIN-KLIMASCHRÄNKE

# Maßgeschneiderte Lösungen

Mit den Wein-Klimaschränken zum Unterbau bietet Smeg Lösungen für die optimale Lagerung von erlesenen Weinen und stellen gleichzeitig ein Highlight in jeder Küche dar. Die Wein-Klimaschränke sind mit geräumigen Regalen aus Holz ausgestattet, in denen die verschiedensten Formen und Größen von Flaschen, z.B. klassischer Bordeaux oder Magnum-Größen, in zwei Abteilen gelagert werden können.



Dolce Stil Novo



Classici

## UNTERBAU WEIN-KLIMASCHRÄNKE

# Geniale Details

Guter Wein will richtig und sorgfältig gelagert werden. Die Smeg Weinklima-Schränke wurden entwickelt um genau dem gerecht zu werden. Perfekte Luftfeuchtigkeit, UV-gefiltertes Licht, die richtige Temperatur und absolute Ruhe bzw. keine Vibrationen sorgen dafür, dass der delicate Wein schonend und optimal gelagert wird.



### TOUCH CONTROL BEDIENUNG

Die Wein-Klimaschränke von Smeg sind mit einer komfortablen und externen TOUCH CONTROL-Bedienung ausgestattet, womit die Temperatur sowie die Beleuchtungseinstellungen einfach von außen konfiguriert werden können.

So kann eine unnötige Temperaturänderung, etwaige Vibrationen oder UV-Lichteinfall durch das Öffnen der Gerätetür verhindert werden.

### GERÄUMIGE UND FLEXIBEL NUTZBARE FLASCHENBÖDEN

Der Innenraum der Wein-Klimaschränke besteht bei den Kompakt-Einbau-Versionen mit 45 cm Höhe aus einem Abteil und bei den Unterbau-Versionen aus zwei verschiedenen Kühlbereichen.

Beide Varianten sind mit einer externen TOUCH CONTROL-Bedienung in der Türverglasung ausgestattet (die Bedienung kann energiesparend von außen ohne Türöffnung erfolgen) und bieten, mit einem gleichmäßig, zwischen den Flaschenböden aufgeteilten Innenraum, genügend Platz für die unterschiedlichst geformten Flaschen, z.B. Bordeaux: insgesamt 18 Flaschen bei der Einbauvariante mit 45 cm und 38 Flaschen bei der Unterbauvariante mit 82-88 cm.



## EINBAU-WEIN-KLIMASCHRÄNKE

# Geniale Lösungen

Mit den Wein-Klimaschränken zum Einbau bietet Smeg Lösungen für die optimale Lagerung von erlesenen Weinen, die gleichzeitig ein Highlight in jeder Küche darstellen. Die Wein-Klimaschränke sind mit geräumigen Regalen aus Holz ausgestattet, in denen die verschiedensten Formen und Größen von Flaschen, z.B. klassischer Bordeaux oder Magnum-Größen, in bis zu zwei Abteilen gelagert werden können.



## EINBAU-WEIN-KLIMASCHRÄNKE

# Maßgeschneiderte Details

Perfekt durchdacht und alles griffbereit - so gestaltet sich das Innenleben der Smeg Wein-Klima-Schränke. Ein absolutes Highlight ist die Sommelier-Schublade, die alle notwendigen Tools und Werkzeuge bereithält, die zur Degustierung eines guten Weins benötigt werden.



### SCHUTZ VOR ERSCHÜTTERUNGEN

Selbst durch kleinste Erschütterungen können Weine beeinflusst werden, wenn dadurch Sedimente gelöst werden. Dadurch können unterschiedliche Bestandteile vermischt werden, was zu einer Veränderung der Balance während des Reifeprozesses führen kann. Um dies zu verhindern sind die Wein-Klimaschränke von Smeg mit einem speziellen Kühlsystem ausgestattet, das Vibrationen auf ein Minimum reduziert. Die Ablageböden aus Echtholz sind auf leichtlaufenden Teleskopschienen montiert was die Entnahme von Flaschen erleichtert und Erschütterungen vermeiden hilft.

### SOMMELIER-SCHUBLADE

Eine edle Schublade mit Einsatz aus Echtholz komplettiert die Wein-Klimaschränke. Passend zu den Design-Linien sind zwei Varianten erhältlich – mit externem Finish in Schwarzglas oder in Edelstahl – jedes einzelne ein luxuriöses Puzzleteil dazu entworfen, um dem Wein zu seiner geschmacklichen Perfektion zu verhelfen.

Die Schublade beherbergt ein komplettes Sommelier-Set bestehend aus:

- 1 Vakuum-Weinpumpe
- 2 Korken mit Silikon-Dichtverschluss
- 1 Kellnerbesteck aus Edelstahl (Sommelier-Korkenzieher, Kapselheber und Messer mit Echtholz-Griffeinlage)
- 1 Champagnerzange und Cutter aus Edelstahl mit Echtholz-Griffeinlage
- 1 Champagner-Flaschenverschluss aus Edelstahl
- 1 Naturkork für Rotweine mit Echtholzgriff
- 1 Korken für Weißweine aus Edelstahl mit Echtholzgriff
- 1 Tropfenfänger aus Edelstahl mit Schwammeinlage
- 1 Flaschenausgießer für Rotweine aus Edelstahl
- 1 Weinthermometer mit Echtholzgriff
- 1 Trichter aus Edelstahl mit Echtholzgriff (herausnehmbarer Feinfiltereinsatz)
- 1 Weinbuch für personalisierte Eintragungen



**CVI338LWX2** € 3.399,00

UNTERBAU-WEIN-/KLIMASCHRANK H: 82-87 CM, LINKSANSCHLAG, SCHWARZGLASFRONT/EDELSTAHL, DYNAMISCHE UMLUFTKÜHLUNG, TOUCH CONTROL, WI-FI SMEG CONNECT, CLASSICI DESIGN, EEK: A



**CVI338RWX2**  
Edelstahl mit Anti-Finger-Protektion,  
Rechtsanschlag  
€ 3.399,00



UV-LICHT geschützte Isolier-Doppelverglasung  
Schwarzglasfront / Edelstahl mit Anti-Finger-Protektion und Edelstahl-Rundgriff  
LED-Display/Grafik Symbole, weiß beleuchtet  
TOUCH CONTROL-Bedienung über Türverglasung

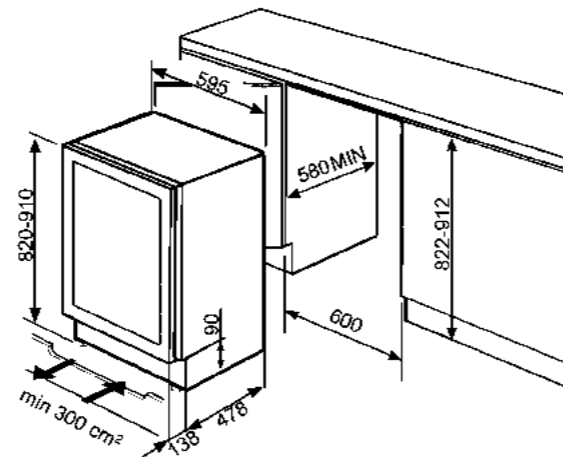
**WEIN-/KLIMAZONE:**

Innenvolumen netto: 103 l  
Sensor-Temperaturregelung  
38 Flaschen (0,75 l Standardformat liegend)  
3 Ablageböden aus Echtholz auf Teleskopauszug  
2 geprägte Ablageböden  
LED-Display, weiß beleuchtet für Temperaturanzeige,  
Kindersicherung/Tastensperre, Innenbeleuchtung,  
Umluftkühlung und Sonderfunktionen  
2 Temperaturzonen, getrennt regelbar  
Temperaturregelbereich: +5° C bis +20° C  
Dynamische Umluftkühlung, regelbar  
LED-Innenbeleuchtung, zeitlich regelbar  
Optischer/akustischer Temperatur-/Türalarm  
Abtauautomatik  
2 Aktivkohlefilter  
Vibrationsarmer Kompressor  
Abtauheizung  
Wi-Fi Smeg Connect

**TECHNISCHE DATEN:**

Energieeffizienzklasse: A  
Spannung/Frequenz: 220-240 V/50Hz-  
Energieverbrauch/Jahr: 143 kWh/a  
Klimaklasse: SN-ST  
Geräuschemission: 40 dB(A) re 1pW

Werte nach Verordnung (EU) 1060/2010



**CVI318LWX2**

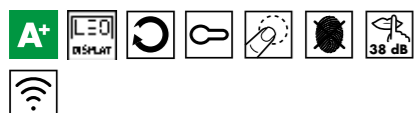
€ 2.499,00



WEIN-/KLIMASCHRANK 45 CM, LINKSANSCHLAG, SCHWARZGLASFRONT/EDELSTAHL TOUCH CONTROL, WI-FI SMEG CONNECT, CLASSICI DESIGN, EEK: A+



**CVI318RWX2**  
Schwarzglas/Edelstahl,  
Rechtsanschlag  
€ 2.499,00



UV-Licht geschützte Isolier-Doppelverglasung  
Schwarzglasfront/Edelstahl mit Anti-Finger-  
Protektion  
Push-Pull Öffnung (grifflos)  
LED-Display/Grafik Symbole, weiß  
beleuchtet  
TOUCH CONTROL-Bedienung über  
Türverglasung

**WEIN-/KLIMAZONE:**

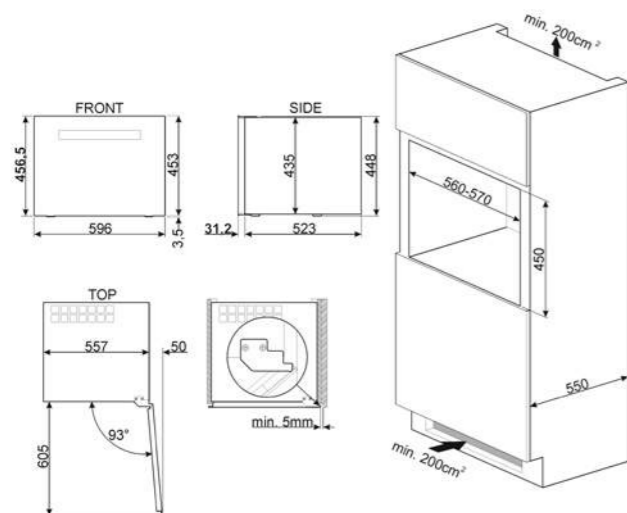
Innenvolumen netto: 46 l  
Sensor-Temperaturregelung  
18 Flaschen (0,75 l Standardformat liegend)  
2 Ablageböden aus Echtholz auf  
Teleskopauszug  
1 geprägter Ablageboden  
LED-Display, weiß beleuchtet für  
Temperaturanzeige, Kindersicherung/  
Tastensperre, Innenbeleuchtung,  
Umluftkühlung und Sonderfunktionen  
1 Temperaturzone  
Temperaturregelbereich: +5° C bis +20° C  
Dynamische Umluftkühlung, regelbar  
LED-Innenbeleuchtung, zeitlich regelbar  
Optischer/akustischer Temperatur-/Türalarm

Abtauautomatik  
1 Aktivkohlefilter  
Vibrationsarmer Kompressor  
Abtauheizung  
Wi-Fi Smeg Connect

**TECHNISCHE DATEN:**

Energieeffizienzklasse: A+  
Spannung/Frequenz: 220-240 V/50Hz~  
Energieverbrauch/Jahr: 105 kWh/a  
Klimaklasse: SN-ST  
Geräuschemission: 38 dB(A) re 1pW

Werte nach Verordnung (EU) 1060/2010

**CPS315X**

€ 1.199,00

SOMMELIER-SCHUBLADE 15 CM, EDELSTAHL,  
CLASSICI DESIGN



Frontblende in Edelstahl  
Push-Pull Öffnung (grifflos)  
Edelstahlschublade auf Teleskop-Vollauszug  
Einsatz aus Echtholz mit Premium  
Wein-Accessoires

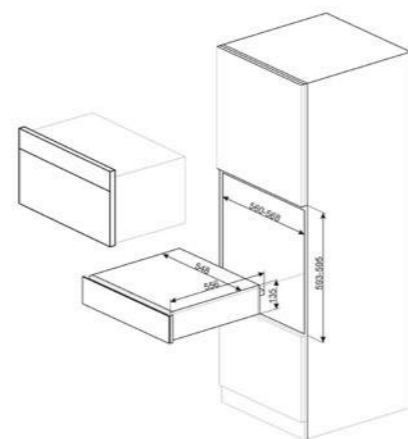
**PREMIUM WEIN-ACCESSOIRES:**

- 1 Vakuum-Weinpumpe
- 2 Korken mit Silikon - Dichtverschluss
- 1 Kellnerbesteck aus Edelstahl, bestehend aus  
Sommelier-Korkenzieher, Kapselheber und  
Messer mit Echtholz-Griffeinlage
- 1 Champagnerzange und Cutter aus Edelstahl  
mit Echtholz-Griffeinlage
- 1 Champagner-Flaschenverschluss aus Edelstahl
- 1 Naturkork für Rotweine mit Echtholzgriff
- 1 Korken für Weißweine aus Edelstahl mit Echtholzgriff
- 1 Tropfenfänger aus Edelstahl mit Schwämmeinlage
- 1 Flaschenausgießer für Rotweine aus Edelstahl
- 1 Weinthermometer mit Echtholzgriff
- 1 Trichter aus Edelstahl mit Echtholzgriff,  
herausnehmbarer Feinfiltereinsatz
- 1 Weinbuch für personalisierte Eintragungen

**TECHNISCHE DATEN:**

Max. Tragkraft Schublade: 15 kg  
Max. Tragkraft Gehäuse: 85 kg

Kompatibel für Einbau/Kompakt-Wein-/Klimaschränke  
45 cm Classici

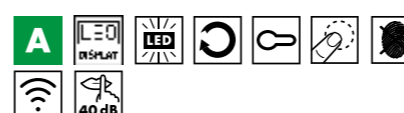
**CVI638RWN2**

€ 3.399,00

UNTERBAU-WEIN-/KLIMASCHRANK, SCHWARZ-  
GLAS, 82-87 CM, RECHTSANSCHLAG, TOUCH  
CONTROL, WI-FI SMEG CONNECT, EEK: A,  
DOLCE STIL NOVO DESIGN



**CVI638LWN2**  
Schwarzglas,  
Linksanschlag  
€ 3.399,00



UV-Licht geschützte Isolier-Doppelverglasung  
Schwarzglasfront, Türgriff in schwarz  
LED-Display/Grafik Symbole, weiß beleuchtet  
TOUCH CONTROL-Bedienung über  
Türverglasung

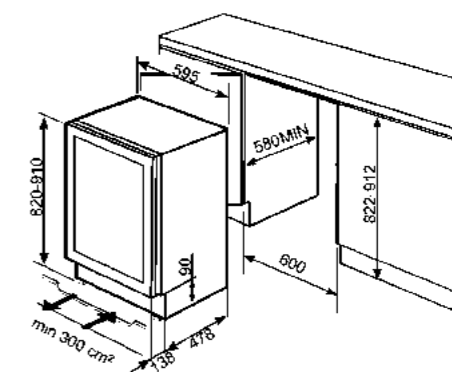
**WEIN-/KLIMAZONE:**

Innenvolumen netto: 103 l  
Sensor-Temperaturregelung  
38 Flaschen (0,75 l Standardformat liegend)  
3 Ablageböden aus Echtholz auf Teleskopauszug  
2 geprägte Ablageböden  
LED-Display, weiß beleuchtet für  
Temperatur, Kindersicherung/Tastensperre,  
Innenbeleuchtung, Umluftkühlung und  
Sonderfunktionen  
2 Temperaturzonen, getrennt regelbar  
Temperaturregelbereich: +5° C bis +20° C  
Dynamische Umluftkühlung, regelbar  
LED-Innenbeleuchtung, zeitlich regelbar  
Optischer/akustischer Temperatur-/Türalarm  
Abtauautomatik  
2 Aktivkohlefilter  
Vibrationsarmer Kompressor  
Abtauheizung  
Wi-Fi Smeg Connect

**TECHNISCHE DATEN:**

Energieeffizienzklasse: A  
Spannung/Frequenz: 220-240V/50Hz~  
Energieverbrauch/Jahr: 143 kWh/a  
Klimaklasse: SN-ST  
Geräuschemission: 40 dB(A) re 1pW

Werte nach Verordnung (EU) 1060/2010



**CVI618RWX2**€ 2.499,00 

WEIN-/KLIMASCHRANK 45 CM, SCHWARZGLAS,  
PFILLEISTEN IN EDELSTAHL, RECHTSANSCHLAG,  
TOUCH CONTROL, WI-FI SMEG CONNECT,  
EEK: A+, DOLCE STIL NOVO DESIGN



**CVI618LWX2**  
Schwarzglas,  
Profilleisten in Edelstahl,  
Linksanschlag  
€ 2.499,00

**CVI618RWR2**€ 2.499,00 

WEIN-/KLIMASCHRANK 45 CM, SCHWARZGLAS,  
PROFILLEISTEN IN KUPFER, RECHTSANSCHLAG,  
TOUCH CONTROL, WI-FI SMEG CONNECT,  
EEK: A+, DOLCE STIL NOVO DESIGN



**CVI618LWR2**  
Schwarzglas,  
Profilleisten in Kupfer,  
Linksanschlag  
€ 2.499,00

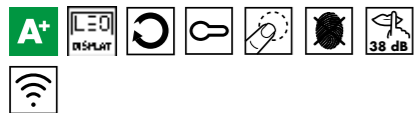
**CPS615NR**

€ 1.199,00

SOMMELIER-SCHUBLADE 15 CM, SCHWARZGLAS,  
PROFILLEISTEN IN KUPFER, DOLCE STIL NOVO  
DESIGN



**CPS615NX**  
Schwarzglas, Profil-  
leisten in Edelstahl  
€ 1.199,00



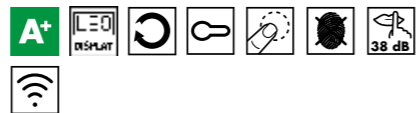
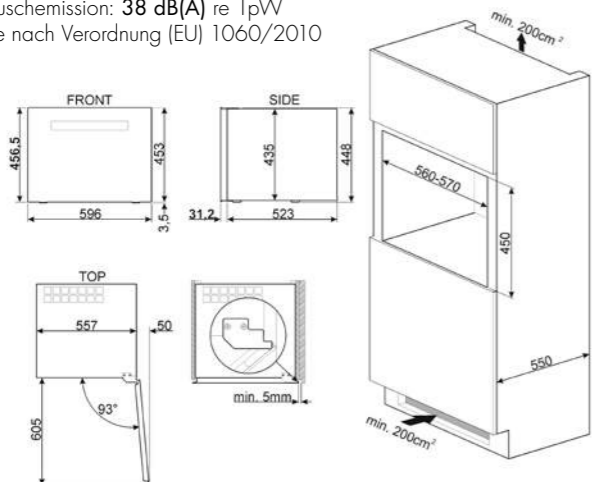
UV-Licht geschützte Isolier-Doppelverglasung  
Push-Pull Öffnung (grifflos)  
LED-Display/Grafik Symbole, weiß beleuchtet  
TOUCH CONTROL-Bedienung über Türverglasung

**WEIN-/KLIMAZONE:**

Innenvolumen netto: 46 l  
Sensor-Temperaturregelung  
18 Flaschen (0,75 l Standardformat liegend)  
2 Ablageböden aus Echtholz auf Teleskopauszug  
1 geprägter Ablageboden  
LED-Display, weiß beleuchtet für Temperatur, Kindersicherung/  
Tastensperre, Innenbeleuchtung, Umluftkühlung und Sonderfunktionen  
1 Temperaturzone  
Temperaturregelbereich: +5° C bis +20° C  
LED-Innenbeleuchtung, zeitlich regelbar  
Dynamische Umluftkühlung, regelbar  
Optischer/akustischer Temperatur-/Türalarm  
Abtauautomatik  
1 Aktivkohlefilter  
Vibrationsarmer Kompressor  
Abtauheizung  
Wi-Fi Smeg Connect

**TECHNISCHE DATEN:**

Energieeffizienzklasse: A+  
Spannung/Frequenz: 220-240V/50Hz~  
Energieverbrauch/Jahr: 105 kWh/a  
Klimaklasse: SN-ST  
Geräuschemission: 38 dB(A) re 1pW  
Werte nach Verordnung (EU) 1060/2010



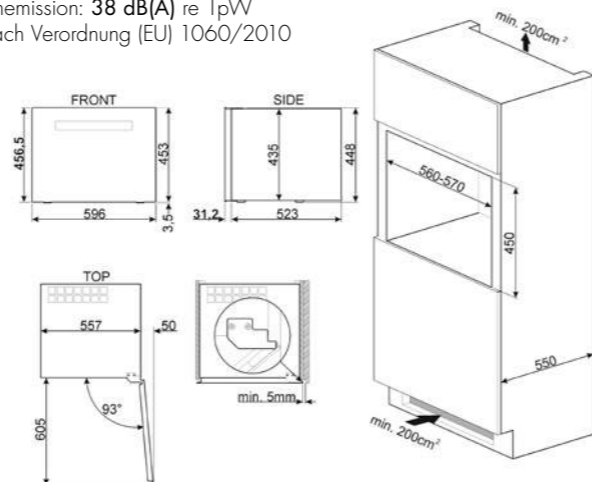
UV-Licht geschützte Isolier-Doppelverglasung  
Push-Pull Öffnung (grifflos)  
LED-Display/Grafik Symbole, weiß beleuchtet  
TOUCH CONTROL-Bedienung über Türverglasung

**WEIN-/KLIMAZONE:**

Innenvolumen netto: 46 l  
Sensor-Temperaturregelung  
18 Flaschen (0,75 l Standardformat liegend)  
2 Ablageböden aus Echtholz auf Teleskopauszug  
1 geprägter Ablageboden  
LED-Display, weiß beleuchtet für Temperatur, Kindersicherung/  
Tastensperre, Innenbeleuchtung, Umluftkühlung und Sonderfunktionen  
1 Temperaturzone  
Temperaturregelbereich: +5° C bis +20° C  
LED-Innenbeleuchtung, zeitlich regelbar  
Dynamische Umluftkühlung, regelbar  
Optischer/akustischer Temperatur-/Türalarm  
Abtauautomatik  
1 Aktivkohlefilter  
Vibrationsarmer Kompressor  
Abtauheizung  
Wi-Fi Smeg Connect

**TECHNISCHE DATEN:**

Energieeffizienzklasse: A+  
Spannung/Frequenz: 220-240V/50Hz~  
Energieverbrauch/Jahr: 105 kWh/a  
Klimaklasse: SN-ST  
Geräuschemission: 38 dB(A) re 1pW  
Werte nach Verordnung (EU) 1060/2010



Push-Pull Öffnung (grifflos)  
Edelstahlschublade auf Teleskop-Vollauszug  
Einsatz aus Echtholz mit Premium  
Wein-Accessoires

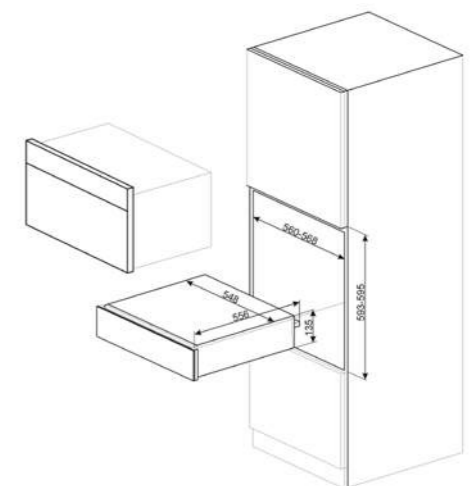
**PREMIUM WEIN-ACCESSOIRES:**

- 1 Vakuum-Weinpumpe
- 2 Korken mit Silikon-Dichtverschluss
- 1 Kellnerbesteck aus Edelstahl, bestehend aus  
Sommelier-Korkenzieher, Kapselheber und  
Messer mit Echtholz-Griffeinlage
- 1 Champagnerzange und Cutter aus Edelstahl  
mit Echtholz-Griffeinlage
- 1 Champagner-Flaschenverschluss aus Edelstahl
- 1 Naturkork für Rotweine mit Echtholzgriff
- 1 Korken für Weißweine aus Edelstahl mit Echtholzgriff
- 1 Tropfenfänger aus Edelstahl mit Schwammeinlage
- 1 Flaschenausgießer für Rotweine aus Edelstahl
- 1 Weinthermometer mit Echtholzgriff
- 1 Trichter aus Edelstahl mit Echtholzgriff,  
herausnehmbarer Feinfiltereinsatz
- 1 Weinbuch für personalisierte Eintragungen

**TECHNISCHE DATEN:**

Max. Tragkraft Schublade: 15 kg  
Max. Tragkraft Gehäuse: 85 kg

Kompatibel mit den Einbau-Kompakt-Wein-/Klimaschränken der  
45 cm Dolce Stil Novo Serie





**CVI118RWN2**€ 2.499,00 

WEIN-/KLIMASCHRANK 45 CM, SCHWARZGLAS, RECHTSANSCHLAG, TOUCH CONTROL, WI-FI SMEG CONNECT, EEK: A+, RESTYLING LINEA DESIGN

**CVI118RWS2**  
Silberglas,  
Rechtsanschlag  
€ 2.499,00**CVI118LWN**  
Schwarzglas,  
Linksanschlag  
€ 2.499,00**CVI118LWS**  
Silberglas,  
Linksanschlag  
€ 2.499,00UV-Licht geschützte Isolier-Doppelverglasung  
Push-Pull Öffnung (grifflos)  
Vollglasfront mit Edelstahlapplikation  
LED-Display/Grafik Symbole, weiß beleuchtet  
TOUCH CONTROL-Bedienung über Türverglasung**WEIN-/KLIMAZONE:**

Innenvolumen netto: 46 l

Sensor-Temperaturregelung

18 Flaschen (0,75 l Standardformat liegend)

2 Ablageböden aus Echtholz auf Teleskopauszug

1 geprägter Ablageboden

LED-Display, weiß beleuchtet für Temperatur, Kindersicherung/  
Tastensperre, Innenbeleuchtung, Umluftkühlung und Sonderfunktionen

1 Temperaturzone

Temperaturregelbereich: +5° C bis +20° C

LED-Innenbeleuchtung, zeitlich regelbar

Dynamische Umluftkühlung, regelbar

Optischer/akustischer Temperatur-/Türalarm

Abtauautomatik

1 Aktivkohlefilter

Vibrationsarmer Kompressor

Abtauheizung

Wi-Fi Smeg Connect

**TECHNISCHE DATEN:**

Energieeffizienzklasse: A+

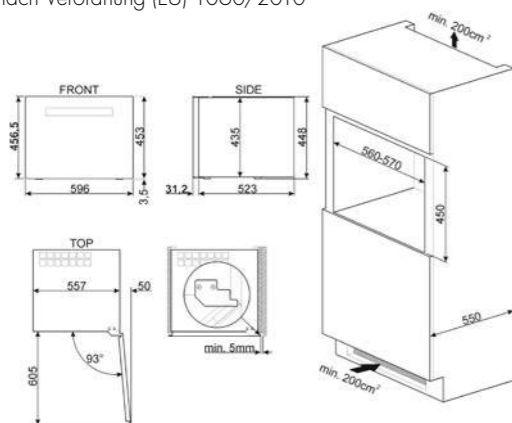
Spannung/Frequenz: 220-240V/50Hz~

Energieverbrauch/Jahr: 105 kWh/a

Klimaklasse: SN-ST

Geräuschemission: 38 dB(A) re 1pW

Werte nach Verordnung (EU) 1060/2010

**CPS115S**

€ 1.199,00

SOMMELIER-SCHUBLADE 60 CM, H: 15 CM, SILBERGLAS, EINSATZ AUS ECHTHOLZ MIT PREMIUM WEIN-ACCESSOIRES, PUSH-PULL ÖFFNUNG, RESTYLING LINEA DESIGN

**CPS115N**  
Schwarzglas,  
€ 1.199,00Vollglasfront  
Push-Pull Öffnung (grifflos)  
Edelstalschublade auf Teleskop-Vollauszug  
Einsatz aus Echtholz mit Premium  
Wein-Accessoires**PREMIUM WEIN-ACCESSOIRES:**

1 Vakuum-Weinpumpe

2 Korken mit Silikon - Dichtverschluss

1 Kellnerbesteck aus Edelstahl, bestehend aus  
Sommelier-Korkenzieher, Kapselheber und  
Messer mit Echtholz-Griffeinlage1 Champagnerzange und Cutter aus Edelstahl  
mit Echtholz-Griffeinlage

1 Champagner-Flaschenverschluss aus Edelstahl

1 Naturkork für Rotweine mit Echtholzgriff

1 Korken für Weißweine aus Edelstahl mit Echtholzgriff

1 Tropfenfänger aus Edelstahl mit Schwammeinlage

1 Flaschenausgießer für Rotweine aus Edelstahl

1 Weinthermometer mit Echtholzgriff

1 Trichter aus Edelstahl mit Echtholzgriff,  
herausnehmbarer Feinfiltereinsatz

1 Weinbuch für personalisierte Eintragungen

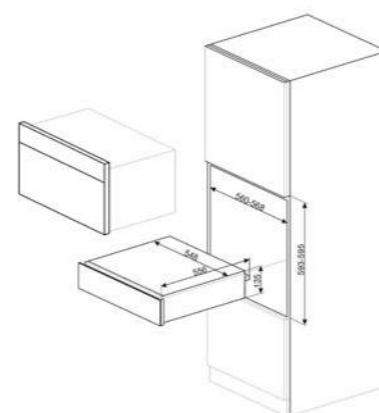
**TECHNISCHE DATEN:**

Max. Tragkraft Schublade: 15 kg

Max. Tragkraft Gehäuse: 85 kg

Kompatibel für Einbau/Kompakt-Wein-/Klimaschränke

45 cm Restyling Linea

**CVI138LWS2** € 3.399,00

UNTERBAU-WEIN-/KLIMASCHRANK H: 82-87 CM, LINKSANSCHLAG, SILBERGLAS, TOUCH CONTROL, WI-FI SMEG CONNECT, RESTYLING LINEA DESIGN, EEK: A

**CVI138RWS2**  
Silberglas,  
Linksanschlag  
€ 3.399,00UV-Licht geschützte Isolier-Doppelverglasung  
Push-Pull Öffnung (grifflos)  
Vollglasfront in Silberglas mit Edelstahlapplikation  
LED-Display/Grafik Symbole, weiß beleuchtet  
TOUCH CONTROL-Bedienung über Türverglasung**WEIN-/KLIMAZONE:**

Innenvolumen netto: 103 l

Sensor-Temperaturregelung

38 Flaschen (0,75 l Standardformat liegend)

3 Ablageböden aus Echtholz auf Teleskopauszug

2 geprägter Ablageboden

LED-Display, weiß beleuchtet für Temperatur,  
Kindersicherung/Tastensperre, Innenbeleuchtung,  
Umluftkühlung und Sonderfunktionen

1 Temperaturzone

Temperaturregelbereich: +5° C bis +20° C

LED-Innenbeleuchtung, zeitlich regelbar

Dynamische Umluftkühlung, regelbar

Optischer/akustischer Temperatur-/Türalarm

Abtauautomatik

2 Aktivkohlefilter

Vibrationsarmer Kompressor

Abtauheizung

Wi-Fi Smeg Connect

**TECHNISCHE DATEN:**

Energieeffizienzklasse: A

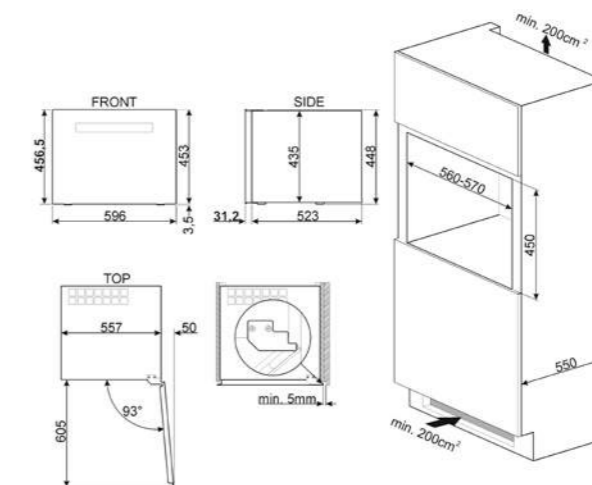
Spannung/Frequenz: 220-240V/50Hz~

Energieverbrauch/Jahr: 143 kWh/a

Klimaklasse: SN-ST

Geräuschemission: 38 dB(A) re 1pW

Werte nach Verordnung (EU) 1060/2010



## SCV115A € 2.099,00

WEIN-KLIMASCHRANK 60 CM, EDELSTAHL/  
GLAS, RECHTSANSCHLAG, ISOLIER-DOPPEL-  
VERGLASUNG, EEK: A



**SCV115AS**  
Modell mit Linksanschlag  
€ 2.099,00



UV-Licht geschützte Isolier-Doppelverglasung, getönt  
Edelstahl-Sockelblende, Rundgriff und Türeinfassung  
Seitenwände in schwarz  
Türschließzylinder  
Elektronische Tastenbedienung

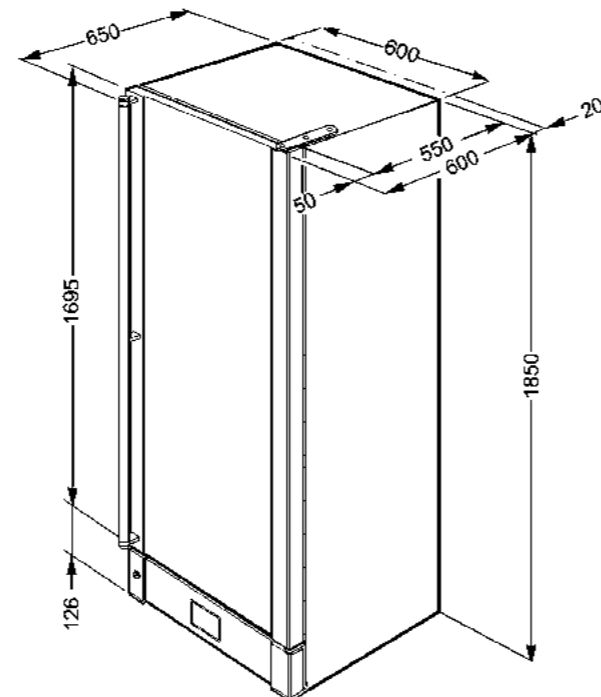
### WEIN-/KLIMASCHRANK:

Innenvolumen netto: 368 l  
Innenvolumen brutto: 414 l  
Sensor-Temperatursteuerung  
197 Flaschen (0,75 l Standardformat liegend)  
6 Ablageböden aus Echtholz, davon 1 neigbar  
1 geprägter Ablageboden  
LED-Display, rot beleuchtet für Temperaturanzeige,  
Innenbeleuchtung und Sonderfunktionen  
2 Temperaturzonen, getrennt regelbar  
Temperaturregelbereich 5°-22° C  
Dynamische Umluftkühlung  
LED-Innenbeleuchtung, regelbar  
Automatische Luftfeuchtigkeitsregelung  
1 Aktivkohlefilter  
Optischer/akustischer Temperatur-/Türalarm  
Vibrationsarmer Kompressor  
2 höhenverstellbare Stellfüße vorn, 2 Rollen hinten

### TECHNISCHE DATEN:

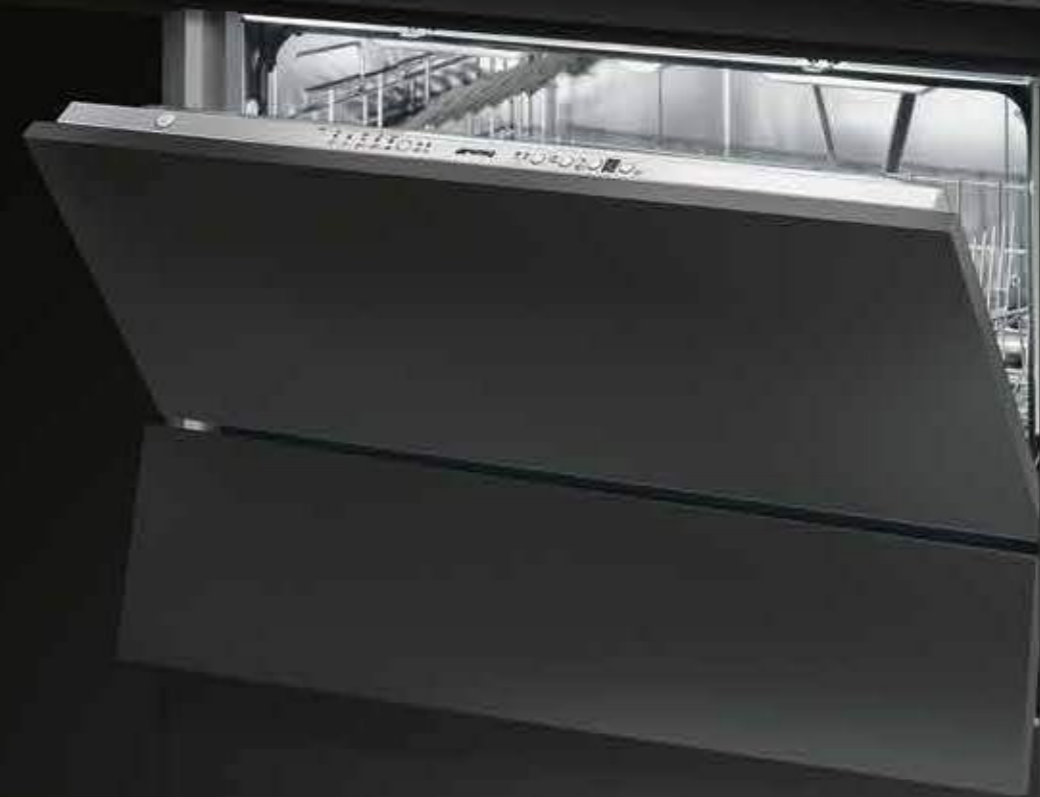
Energieeffizienzklasse: A  
Spannung/Frequenz: 220-240V/50Hz~  
Energieverbrauch/Jahr: 168 kWh/a  
Klimaklasse: N-ST  
Geräuschemission: 42 dB(A) re 1pW

Werte nach Verordnung (EU) 1060/2010



# GESCHIRRSPÜLER

Geschirrspüler von Smeg – entwickelt für optimale Spülergebnisse bei minimalem Energie- und Wassereinsatz – gibt es in einer Vielzahl unterschiedlicher Typen für jede denkbare Installationsart. Dank des einheitlichen und durchgängigen Designs können die verschiedenen Spüler perfekt mit anderen Smeg Hausgeräten kombiniert werden.



UMFANGREICHES SORTIMENT  
**Innovativ, effizient und stylish**

## Freistehend

Wer es gerne mobil und flexibel mag, für den sind Solitär-Geräte genau das Richtige. Die freistehenden Geschirrspüler von Smeg passen in jede Küche. Sie können jederzeit und ohne jeglichen Installationsaufwand in ihrer Position verändert werden.



Vollintegriert



Sichtbare Bedienblende



50er Jahre Retro Stil

## Einbau

Smeg bietet mit vier Design-Linien ein großes Sortiment an Einbau-Geschirrspülern in den Breiten von 90 cm, 60 cm sowie 45 cm. Das schlichte Design der Geschirrspüler erlaubt den Einbau in jeglicher Art von Küche – sei es traditionell oder modern.



Integrierbar



Vollintegrierbar



Vollintegrierbar mit  
Edelstahlfront



Vollintegrierbar 50er  
Jahre Retro Stil

## QUALITÄT & LEISTUNG Kluge Wahl



### ORBITAL-SPÜLSYSTEM

Das System verfügt über einen Doppelsprüharm, dessen zweiter Arm sich kreisförmig um den Hauptarm dreht. So wird das Geschirr im gesamten Spülbereich, auch in den Ecken gut erfasst. Die Sprüharm-Strahlen sind so angeordnet, dass sie das Wasser präzise verteilen und somit ein exzellentes Spülergebnis erzielen. Und dies bei stark reduziertem Lärmpegel!



### SWINGWASH-SPÜLSYSTEM

Dies wurde speziell für Geschirrspüler mit einer Breite von 45 cm entwickelt. Das neue patentierte Swingwash-Spülsystem sorgt für perfekte Reinigungsergebnisse – auch in den Ecken – und höchste Effizienz im Geschirrspüler.



### PLANET-SPÜLSYSTEM

Das Planet-Spülsystem verfügt über innovative Doppel-Rotations-sprüharme, die innerhalb der Spülmaschine eine maximale Waschabdeckung gewährleisten. Die Rotationsgeschwindigkeit beträgt ca. 65 (U/min.) - dies stellt die besten Spülergebnisse sicher.



### DIE ENERSAVE OPTION

Ermöglicht eine perfekte Trocknung bei reduziertem Energiebedarf. Sobald sich der Wasserdampf im Innenraum des Geschirrspülers abgesetzt hat, öffnet sich die Gerätetür elektromechanisch einen kleinen Spalt, so dass eine besonders effiziente Nach-Trocknung ohne zusätzlichen Energieverbrauch erfolgen kann.



### SMEG HAUSGERÄTE

Bieten beste Leistungswerte bei möglichst niedrigem Verbrauch. Die Verwendung von recyclebaren Materialien und die stetige Maximierung der Effizienzklassen stehen für einen wertschätzenden Umgang mit unserer Umwelt.

Lt. einer einheitlichen Richtlinie der EU 2010/30/UE werden – zur besseren Vergleichbarkeit – auf den Energie-labels der Hausgeräte folgende Werte aufgeführt

- jährlicher Energieverbrauch (in kWh)
- jährlicher Wasserverbrauch (in Liter)
- Trocknungs-Effizienz
- Gesamtnutzzinhalte
- Geräuschemission

Weitere Informationen unter:  
[www.newenergylabel.com](http://www.newenergylabel.com)



## MAXIMALE FLEXIBILITÄT Beste Ergebnisse



### GESCHIRRSPÜLER VON SMEG

bieten Platz für 10, 12, 13 oder 14 Maßgedecke mit größtmöglicher Platzierungsflexibilität. Völlige Flexibilität für die Anforderungen und Erwartungen moderner Konsumenten.



### DIE FLEXIDUO BESTECK SCHUBLADE

passt sich komplett den Bedürfnissen der Kunden an. Zwei separate und bewegliche Besteckschubladen, die individuell je nach Platzbedarf für Geschirr im Oberkorb platziert oder auch komplett entfernt werden können. Alle Modelle mit der Flexiduo Schublade sind entsprechend gekennzeichnet.



### FLEXIZONE 1/2

Die Funktion FlexiZone 1/2 ist speziell für den Betrieb bei halber Beladung konzipiert. Dadurch reduziert sich nachhaltig der Energie- und Wasserverbrauch sowie die Zeit für den Spülgang.

### HÖHENVERSTELLBARER OBERKORB

Der zweite Geschirrkorb kann auf 3 verschiedene Höhen verstellt werden – selbst im beladenen Zustand – dies schafft Platz für Teller mit bis zu 30 cm Durchmesser auf der unteren Ebene.



## FUNKTIONALE UNTERSTÜTZUNG Besonderheiten



### PROFESSIONELLER EINSATZ

Profi-Anspruch für den Haushalt: 16 Minuten Kurzprogramm Ultra Rapid, flexible Beladungsmöglichkeiten und ein innovatives Energiesparsystem – Geschirrspüler mit dieser Option bringen professionelle Gastrotechnik in die heimische Küche.



### ANTI-TROPFSYSTEM

Ein exklusives Anti-Tropfsystem ist an den Tellerträgern im Unterkorb des Geschirrspülers montiert, um die Oberflächenspannung des Wassers zu brechen. Dadurch fließt dieses besser ab und führt zu optimalen Trocknungsergebnissen.



### AKTIVITÄTSBELEUCHTUNG

Geschirrspüler mit dieser Option projizieren während des Spülvorgangs einen roten Punkt auf den Boden. So ist auf einen Blick erkennbar, dass der Geschirrspüler noch aktiv ist. Ein unbeabsichtigtes Öffnen der Tür wird vermieden.



### VOLLSTÄNDIGES WASSERSCHUTZSYSTEM

Ergänzend zum partiellen Wasserschutzsystem, das in allen Smeg Geschirrspülern integriert ist, bieten einige Modelle ein zusätzliches, elektronisches Schutzsystem im Wasserschlauch. Dieses überwacht den Wasserstand im Gerät, erkennt Lecks im Schlauch und unterbricht, falls nötig, sofort die Wasserzufuhr.



### FLEXIFIT

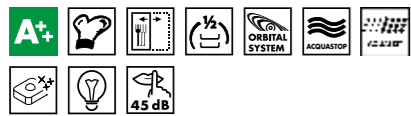
Das neue System FlexiFit ist eine Hebeschwenk-Türscharniertechnik zur Erleichterung der Einbaufähigkeit mit einer variablen Montage der Möbelfront von 5 bis 22,8 cm.



## STP364T

€ 2.299,00

GESCHIRRSPÜLER 60 CM, VOLLINTEGRIERBAR,  
SEMIPROFESSIONELL, EEK: A++A



### SEMIPROFESSIONELL

Möbelfront H: 66,0-72,0 cm  
Sockelhöhe 10-22,8 cm

14 Maßgedecke  
5 Haushalt-Spülprogramme: Einweichen, Kristallglas, ECO, AUTO 60° C, UltraClean  
4 Semiprofessionelle-Spülprogramme: GLÄSER Pro, ULTRA RAPID 16 Min.\*, UNIVERSAL, INTENSIV  
4 Spültemperaturen: 45° C, 50° C, 65° C, 70° C

Digitaldisplay für Startzeitverzögerung, Programmdauer, Restzeitanzeige  
Akustisches Signal bei Programmende  
Elektronische Klarspüler- und Salznachfüllanzeige  
Haushalt-Spülprogramme: Verbrauchsreduktion ENERSAVE A++ (automatische Türöffnung bei Programmende)

Option Startzeitvorwahl 1-24 h mit Automatik-Vorspülprogramm

### 3. Besteckebene FLEXIDUO

Edelstahl-Geschirrkörbe, Zubehör hellgrau  
Oberkorb beidseitig 3-stufig höhenverstellbar, mit EASYGLIDE System und Glashalter  
Unterkorb mit komplett klappbaren Tellerträgern und Glashaltern

Edelstahlbottich und -filtersystem

### 3. Spülebene oben

Elektronische Wasserenthärtung  
Kondensationstrocknung  
Durchlauferhitzer

Stop-Aqua Wasserschutzsystem

Aqua-Test Sensorsystem

Frontseitig verstellbarer Türgewichtsausgleich

Hebeschwenk-Türscharniertechnik zur Erleichterung der Einbaufähigkeit

Hinterer Stellfuß von vorn höhenverstellbar

(820-890 mm)

Warmwasseranschluss bis max. 60° C möglich (Energieverbrauch bis -35% bei Haushalt-Spülprogrammen)

### TECHNISCHE DATEN:

Jahresenergieverbrauch in Kilowattstunden basierend auf 280 Standard-Spülgängen: 261 kWh/a

Jahreswasserverbrauch in Liter basierend auf 280 Standard-Spülgängen: 2.940 L/a

Geräuschemission: 45 dB(A) re1 pW

Standardprogramm: ECO

Programmdauer: 175 Min./Zyklus

Energieverbrauch: 0,92 kWh/Zyklus

Wasserverbrauch: 10,5 L/Zyklus

El. Gesamtanschlusswert: 5,45 kW

Spannung/Frequenz: 400-415V/50Hz ~3N

### EFFIZIENZKLASSEN:

Energie: A++, Trocknung: A

Werte nach Verordnung (EU) 1059/2010

\*bei 60° C Warmwasseranschluss, max. Anschlussleistung, max. 5

Programmabläufe/24h

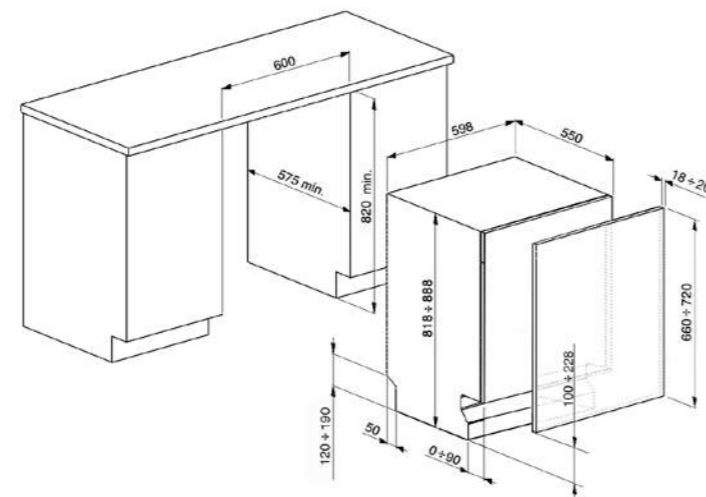
### OPTIONALES ZUBEHÖR:

KITGH Korbensatz für langstielige Wein-/Sektgläser, kompatibel für alle 60 cm Geschirrspüler mit 13-14 Maßgedecken.

€ 159,00

KITPLV2 2 m Schlauchverlängerung für Wasserzu-/Abfluss in 3/4" inkl. Verbindungszubehör.

€ 104,00



## STO905-1

€ 1.999,00

GESCHIRRSPÜLER 90 CM, VOLLINTEGRIERBAR, EEK: A+A



12 Maßgedecke  
10 Spülprogramme: Einweichen, Kurz, AUTO 50° C, NORMAL 65° C, SCHNELL/INTENSIV, Tellerwärmer, Kristallglas, BIO, AUTO 60°-70° C, INTENSIV  
5 Spültemperaturen: 38° C, 45° C, 55° C, 65° C, 70° C

Ergonomische Bedien- und Gerätebeladung  
Edelstahlblendeneinlage  
**Digitaldisplay** für Startzeitverzögerung, Programm-/Restlaufzeitanzeige  
Elektronische Klarspüler- und Salznachfüllanzeige  
**3 in 1 Funktion**  
Startzeitvorwahl **1-9 h** mit Vorspülprogramm  
Spülintensität alternierend rechts/links wählbar  
**2** Innenbeleuchtungen  
Geschirrkorb aus Edelstahl beschichtet mit Tropfschutzsystem  
Spülgut bis **Ø 32 cm**  
Edelstahlbottich und -filtersystem  
**Doppeltes ORBITAL-SPÜLSYSTEM**  
Elektronische Wasserhärteeinstellung  
Durchlauferhitzer  
Kondensationstrocknung  
**Stop-Aqua** Wasserschutzsystem  
**Aqua-Test** Sensorsystem  
Sicherheits-Scherentürscharniere mit Einklemmschutz  
Frontseitig verstellbarer Türgewichtsausgleich  
**Für Hocheinbau geeignet, mit Siphon-Abflusssystem und Rücksaugerschutz**  
Warmwasseranschluss bis **max. 60° C** möglich (Energieverbrauch bis -35% bei Haushalt-Spülprogrammen)

### TECHNISCHE DATEN:

Jahresenergieverbrauch in Kilowattstunden basierend auf 280 Standard-Spülgängen: **289 kWh/a**  
Jahreswasserverbrauch in Liter basierend auf 280 Standard-Spülgängen: **3220 L/a**

Geräuschemission: **43 dB(A)** re1 pV  
Standardprogramm: **ECO**  
Programmdauer: **190 Min./Zyklus**  
Energieverbrauch: **1,01 kWh/Zyklus**  
Wasserverbrauch: **11,5 L/Zyklus**

El. Gesamtanschlusswert: **1,8 kW**  
Spannung/Frequenz: **220-240V/50Hz ~**

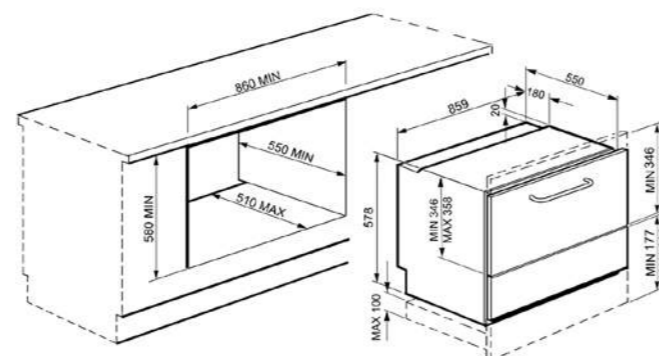
### EFFIZIENZKLASSEN:

Energie **A+**, Trocknung **A**

Werte nach Verordnung (EU) 1059/2010

### OPTIONALES ZUBEHÖR:

KITPLV2 2 m Schlauchverlängerung für Wasserzu-/Abfluss in 3/4" inkl. Verbindungszubehör.  
**€ 104,00**



## STC75

€ 1.499,00

GESCHIRRSPÜLER 60 CM, VOLLINTEGRIERBAR, KOMPAKT, EEK: AA



7 Maßgedecke  
10 Spülprogramme: Einweichen, Kurz, AUTO 50° C, NORMAL 65° C, SCHNELL/INTENSIV, Tellerwärmer, Kristallglas, BIO, AUTO 60°-70° C, INTENSIV  
5 Spültemperaturen: 38° C, 45° C, 55° C, 65° C, 70° C

Ergonomische Bedien- und Gerätebeladung  
Edelstahlblendeneinlage  
**Digitaldisplay** für Startzeitverzögerung, Programm-/Restlaufzeitanzeige  
Elektronische Klarspüler- und Salznachfüllanzeige  
**3 in 1 Funktion**  
Startzeitvorwahl **1-9 h** mit Vorspülprogramm  
Spülintensität alternierend rechts/links wählbar  
**2** Innenbeleuchtungen  
Geschirrkorb aus Edelstahl beschichtet mit Tropfschutzsystem  
Spülgut bis **Ø 32 cm**  
Edelstahlbottich und -filtersystem  
Elektronische Wasserenthärtung  
Durchlauferhitzer  
Kondensationstrocknung  
**Stop-Aqua** Wasserschutzsystem  
**Aqua-Test** Sensorsystem  
Sicherheits-Scherentürscharniere mit Einklemmschutz  
Frontseitig verstellbarer Türgewichtsausgleich  
**Für Hocheinbau geeignet, mit Siphon-Abflusssystem und Rücksaugerschutz**  
Warmwasseranschluss bis **max. 60° C** möglich (Energieverbrauch bis -35% bei Haushalt-Spülprogrammen)

### TECHNISCHE DATEN:

Jahresenergieverbrauch in Kilowattstunden basierend auf 280 Standard-Spülgängen: **208 kWh/a**  
Jahreswasserverbrauch in Liter basierend auf 280 Standard-Spülgängen: **2800 L/a**

Geräuschemission: **43 dB(A)** re1 pV  
Standardprogramm: **ECO**  
Programmdauer: **150 Min./Zyklus**  
Energieverbrauch: **0,73 kWh/Zyklus**  
Wasserverbrauch: **10,0 L/Zyklus**

El. Gesamtanschlusswert: **1,80 kW**  
Spannung/Frequenz: **220-240V/50Hz ~**

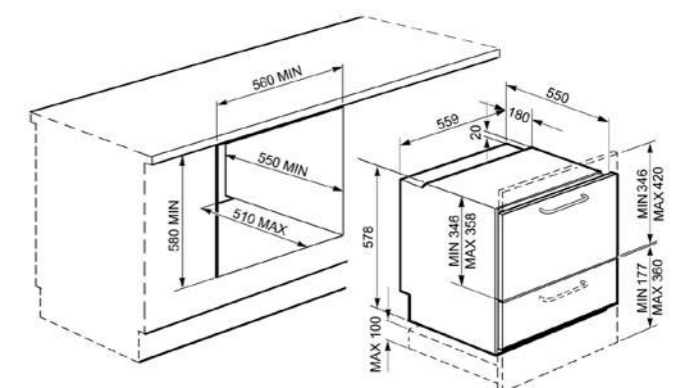
### EFFIZIENZKLASSEN:

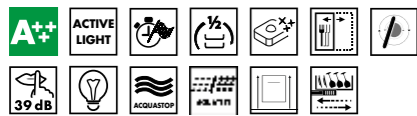
Energie **A**, Trocknung **A**

Werte nach Verordnung (EU) 1059/2010

### OPTIONALES ZUBEHÖR:

KITPLV2 2 m Schlauchverlängerung für Wasserzu-/Abfluss in 3/4" inkl. Verbindungszubehör.  
**€ 104,00**



**STE8639L****€ 1.799,00**GESCHIRRSPÜLER 60 CM, VOLLINTEGRIERBAR,  
XXL, EEK: A+++AMöbellfront H: 70,0-81,0 cm  
Sockelhöhe 5,0-22,8 cm**PLANET-SPÜLSYSTEM**

13 Maßgedecke  
 10 Spülprogramme: **Einweichen**, **Kristallglas**, **ECO**, **Rapid** 27 Min., **ECO Schnell**, **SANFT Schnell**, **NORMAL Schnell**, **AUTO** 45-65°, **ULTRACLEAN**, **SUPER Schnell**  
 6 Spültemperaturen:  
**38° C**, **45° C**, **50° C**, **55° C**, **65° C**, **70° C**

Edelstahlbedienblende mit Anti-Finger-Protektion  
**LED-Display** in weiß, Startzeitverzögerung,  
 Programmdauer, Restzeitanzeige  
 Akustisches Signal bei Programmende  
 Elektronische Klarspüler- und  
 Salznachfüllanzeige  
 Verbrauchsreduktion **ENERSAVE A+++**  
 (automatische Türöffnung bei Programmende)  
 Wasserrückgewinnung **WATERSAVE**  
 Option Startzeitvorwahl **1-24 h** mit  
 Vorspülprogramm  
**ACTIVE LIGHT** (Bodenlicht rot bis  
 Programmende)  
 Geschirrkörbe aus Edelstahl beschichtet,  
 Zubehör blau RAL5026  
**3. Besteckebene FLEXIDUO**  
 Für Hocheinbau geeignet, mit Siphon-  
 Ablaufsystem und Rücksaugschutz  
 Oberkorb beidseitig **3-stufig** höhenverstellbar,  
 Edelstahl Teleskop-Vollauszug mit  
**EXTRAGLIDE-System** und **Glashalter**  
 Unterkorb mit doppelt klappbaren Tellerträgern  
 und **Glashalter**  
 Edelstahlbottich und -filtersystem  
**3. Spülebene oben**  
 Elektronische Wasserenthärtung  
 Kondensationstrocknung  
 Durchlauferhitzer  
 Geräuscharmer **Inverter-Motor**  
**Stop-Aqua** Wasserschutzsystem  
**Aqua-Test** Sensorsystem  
 Frontseitig verstellbarer Türgewichtsausgleich

**LED-Innenbeleuchtung** (weiße Ausleuchtung  
 bei Türöffnung  
**Sliding FLEXIFIT 2in1** für feste oder gleitende  
 Türfrontmontage  
 (Montageerleichterung ohne Sockelausschnitt)  
 Hinterer Stellfuß von vorn höhenverstellbar  
 (860-930 mm)  
 Warmwasseranschluss bis **max. 60° C** möglich  
 (Reduktion Energieverbrauch bis -35% möglich)

**TECHNISCHE DATEN:**

Jahresenergieverbrauch in Kilowattstunden  
 basierend auf 280 Standard-Spülgängen:  
**231 kWh/a**  
 Jahreswasserverbrauch in Liter basierend auf  
 280 Standard-Spülgängen: **1.820 L/a**

Geräuschemission: **39 dB(A)** re1 pW  
 Standardprogramm: **ECO**  
 Programmdauer: **200 Min./Zyklus**  
 Energieverbrauch: **0,81 kWh/Zyklus**  
 Wasserverbrauch: **6,5 L/Zyklus**

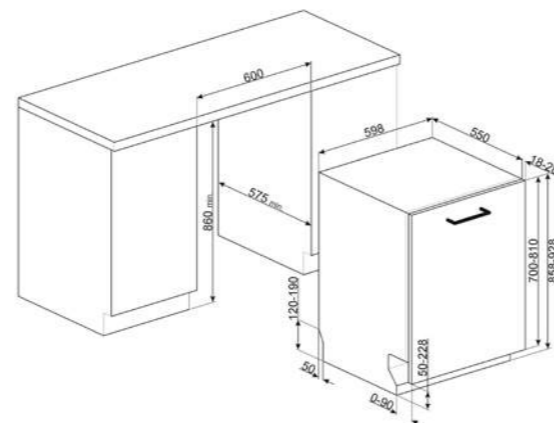
El. Gesamtanschlusswert: **1,8 kW**  
 Spannung/Frequenz: **220-240V/50Hz ~**

**EFFIZIENZKLASSEN:**Energie **A+++**, Trocknung **A**

Werte nach Verordnung (EU) 1059/2010

**OPTIONALES ZUBEHÖR:**

**KITGH** Korbeinsatz für langstielige  
 Wein-/Sektgläser, kompatibel für  
 alle 60 cm Geschirrspüler mit  
 13-14 Maßgedecken.  
**€ 159,00**  
**KITPLV2** 2 m Schlauchverlängerung für  
 Wasserzu-/Abfluss in 3/4" inkl.  
 Verbindungszubehör.  
**€ 104,00**





## STL66338LDE € 1.249,00

GESCHIRRSPÜLER 60 x 86 CM, MÖBELFRONT,  
EEK: A+++ A



Möbelfront H: 70,0-81,0 cm  
Sockelhöhe 5,0-22,8 cm

13 Maßgedecke  
10 Spülprogramme: Einweichen, Kristallglas  
NORMAL, ECO, SCHNELL 27 Min., ECO  
Schnell, SCHONEND Schnell, NORMAL  
Schnell, STARK Schnell, ULTRACLEAN  
6 Spültemperaturen: 38° C, 45° C, 50° C  
55° C, 65° C, 70° C

Bedienblende in Silber  
LED-Display in weiß, Startzeitverzögerung  
Programmdauer, Restzeitanzeige  
Akustisches Signal bei Programmende  
Elektronische Klarspüler und Salznachfüllanzeige  
Verbrauchsreduktion ENERSAVE A+++  
(automatische Türöffnung bei Programmende)  
Wasserrückgewinnung WATERSAVE, 6,5 l  
Option FLEXITABS  
Option Startzeitvorwahl 1-24 h mit Automatik -  
Vorspülprogramm  
Option ½ Beladung FLEXIZONE  
Option QUICKTIME  
ACTIVE LIGHT (Bodenlicht rot bis  
Programmende)  
Geschirrkörbe grau beschichtet  
Korbeinsätze blau  
3. Besteckebene FLEXIDUO  
Für Hocheinbau geeignet, mit Siphon-  
Abflusssystem und Rücksaugschutz  
Oberkorb beidseitig 3-stufig höhenverstellbar  
EXTRAGLIDE Teleskop-Vollauszug aus Edelstahl  
Max. Tellerdurchmesser Oberkorb: 23,5 cm  
Max. Tellerdurchmesser Unterkorb: 35,0 cm  
Unterkorb mit doppelt klappbaren Tellerträgern  
Edelstahlbottich und -filtersystem  
3. Spülebene oben  
PLANET-SPÜLSYSTEM  
Elektronische Wasserenthärtung  
Kondensationstrocknung  
Durchlauferhitzer  
Geräuscharmer Inverter-Motor  
Stop-Aqua Wasserschutzsystem  
Frontseitig verstellbarer Türgewichtsausgleich

Sliding FLEXIFIT 2in1 für feste oder gleitende  
Türfrontmontage  
(Montageerleichterung ohne Sockelausschnitt)  
Hinterer Stellfuß von vorn höhenverstellbar  
(860-930 mm)  
Warmwasseranschluss bis max. 60° C möglich  
(Energieverbrauch bis -35%)

### TECHNISCHE DATEN:

Jahresenergieverbrauch in Kilowattstunden  
basierend auf 280 Standard-Spülgängen:  
230 kWh/a  
Jahreswasserverbrauch in Liter basierend auf  
280 Standard-Spülgängen: 1820 L/a  
Geräuschemission: 39 dB(A) re1 pW  
Standardprogramm: ECO  
Programmdauer: 200 Min./Zyklus  
Energieverbrauch: 0,81 kWh/Zyklus  
Wasserverbrauch: 6,5 L/Zyklus  
El. Gesamtanschlusswert: 1,80 kW  
Spannung/Frequenz: 220-240V/50Hz ~

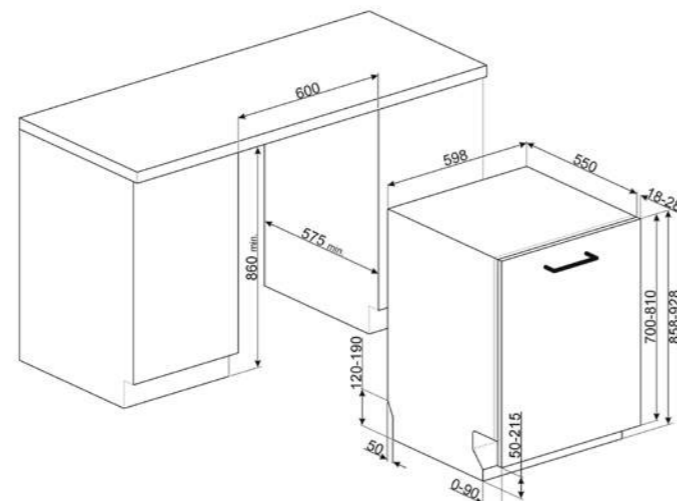
### EFFIZIENZKLASSEN:

Energie A+++; Trocknung A

Werte nach Verordnung (EU) 1059/2010

### OPTIONALES ZUBEHÖR:

KITGH Korbeinsatz für langstielige  
Wein-/Sektgläser  
€ 159,00  
KITPLV2 2 m Schlauchverlängerung für  
Wasserzu-/Abfluss in ¾"  
€ 104,00



## STL66335LDE € 1.039,00

GESCHIRRSPÜLER 60 x 86 CM, MÖBELFRONT,  
EEK: A+++A



Möbelfront H: 70,0-81,0 cm  
Sockelhöhe 5,0-22,8 cm

13 Maßgedecke  
10 Spülprogramme: Einweichen, Kristallglas  
NORMAL, ECO, SCHNELL 27 Min., ECO  
Schnell, SCHONEND Schnell, NORMAL  
Schnell, STARK Schnell, ULTRACLEAN  
6 Spültemperaturen: 38° C, 45° C, 50° C  
55° C, 65° C, 70° C

Bedienblende in Silber  
LED-Display in weiß, Startzeitverzögerung,  
Programmdauer, Restzeitanzeige  
Akustisches Signal bei Programmende  
Elektronische Klarspüler und Salznachfüllanzeige  
Verbrauchsreduktion ENERSAVE A+++  
(automatische Türöffnung bei Programmende)  
Option FLEXITABS  
Option Startzeitvorwahl 1-24 h mit Automatik -  
Vorspülprogramm  
Option ½ Beladung FLEXIZONE  
Option QuickTime  
ACTIVE LIGHT (Bodenlicht rot bis  
Programmende)  
Geschirrkörbe grau beschichtet  
Korbeinsätze blau  
3. Besteckebene FlexiDuo  
Für Hocheinbau geeignet, mit Siphon -  
Abflusssystem und Rücksaugschutz  
Oberkorb beidseitig 3-stufig höhenverstellbar,  
EXTRAGLIDE Teleskop-Vollauszug aus Edelstahl  
Max. Tellerdurchmesser Oberkorb: 23,5 cm  
Max. Tellerdurchmesser Unterkorb: 35,0 cm  
Unterkorb mit einfach klappbaren Tellerträgern  
Edelstahlbottich und -filtersystem  
3. Spülebene oben  
PLANET-SPÜLSYSTEM  
Elektronische Wasserenthärtung  
Kondensationstrocknung  
Durchlauferhitzer  
Geräuscharmer Motor  
Stop-Aqua Wasserschutzsystem  
Frontseitig verstellbarer Türgewichtsausgleich

Sliding FLEXIFIT 2in1 für feste oder gleitende  
Türfrontmontage  
(Montageerleichterung ohne Sockelausschnitt)  
Hinterer Stellfuß von vorn höhenverstellbar  
(860-930 mm)  
Warmwasseranschluss bis max. 60° C möglich  
(Energieverbrauch bis -35%)

### TECHNISCHE DATEN:

Jahresenergieverbrauch in Kilowattstunden  
basierend auf 280 Standard-Spülgängen:  
230 kWh/a  
Jahreswasserverbrauch in Liter basierend auf  
280 Standard-Spülgängen: 2520 L/a  
Geräuschemission: 42 dB(A) re1 pW  
Standardprogramm: ECO  
Programmdauer: 175 Min./Zyklus  
Energieverbrauch: 0,81 kWh/Zyklus  
Wasserverbrauch: 9,0 L/Zyklus  
El. Gesamtanschlusswert: 1,80 kW  
Spannung/Frequenz: 220-240V/50Hz ~

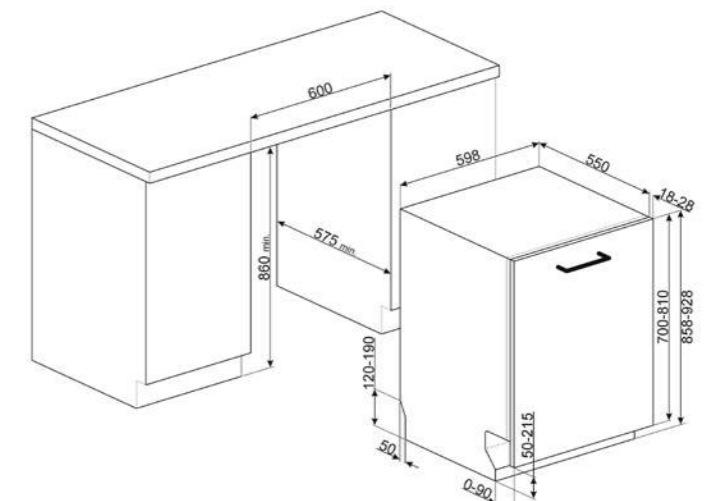
### EFFIZIENZKLASSEN:

Energie A+++; Trocknung A

Werte nach Verordnung (EU) 1059/2010

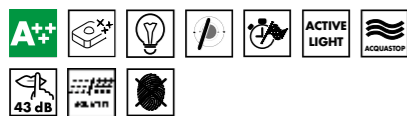
### OPTIONALES ZUBEHÖR:

KITGH Korbeinsatz für langstielige  
Wein-/Sektgläser  
€ 159,00  
KITPLV2 2 m Schlauchverlängerung für  
Wasserzu-/Abfluss in ¾"  
€ 104,00



**STX130L** € 1.249,00

GESCHIRRSPÜLER 60 x 82 CM, EDELSTAHLFRONT, EEK: A+++ A

Edelstahlfront H: 71,3 cm  
Sockelhöhe 10,0-22,8 cm

13 Maßgedecke  
10 Spülprogramme: Einweichen, Kristallglas ECO, RAPID 27 Min., ECO Schnell, SANFT Schnell, NORMAL Schnell, AUTO 45-65° STARK Schnell, ULTRACLEAN  
6 Spültemperaturen: 38° C, 45° C, 50° C 55° C, 65° C, 70° C

Edelstahlfront mit Anti-Finger-Protektion  
LED-Display in weiß, Startzeitverzögerung  
Programmdauer, Restzeitanzeige  
Akustisches Signal bei Programmende  
Elektronische Klarspüler und Salznachfüllanzeige  
Verbrauchsreduktion ENERSAVE A+++ (automatische Türöffnung bei Programmende)  
Option FLEXITABS  
Option Startzeitvorwahl 1-24 h mit Automatik - Vorspülprogramm  
Option 1/2 Beladung FLEXIZONE  
Option QUICKTIME  
ACTIVE LIGHT (Bodenlicht rot bis Programmende)  
Geschirrkörbe aus Edelstahl beschichtet  
Zubehör grau  
Oberkorb beidseitig 3-stufig höhenverstellbar mit EASYGLIDE-System  
Max. Tellerdurchmesser Oberkorb: 23,5 cm  
Max. Tellerdurchmesser Unterkorb: 30,0 cm  
Unterkorb mit doppelt klappbaren Tellerträgern  
Edelstahlbottich und -filtersystem  
3. Spülebene oben  
PLANET-SPÜLSYSTEM  
Elektronische Wasserenthärtung  
Kondensationstrocknung  
Durchlauferhitzer  
Stop-Aqua Wasserschutzsystem  
Aqua-Test Sensorsystem  
Frontseitig verstellbarer Türgewichtsausgleich  
Hebeschwenk - Türscharniertechnik zur Erleichterung der Einbaufähigkeit  
Hinterer Stellfuß von vorn höhenverstellbar (820-890 mm)

Warmwasseranschluss bis max. 60° C möglich (Energieverbrauch bis -35%)

**TECHNISCHE DATEN:**

Jahresenergieverbrauch in Kilowattstunden basierend auf 280 Standard-Spülgängen: 230 kWh/a  
Jahreswasserverbrauch in Liter basierend auf 280 Standard-Spülgängen: 2380 L/a  
Geräuschemission: 43 dB(A) re1 pW  
Standardprogramm: ECO  
Programmdauer: 150 Min./Zyklus  
Energieverbrauch: 0,81 kWh/Zyklus  
Wasserverbrauch: 8,50 L/Zyklus  
El. Gesamtanschlusswert: 1,80 kW  
Spannung/Frequenz: 220-240V/50Hz ~

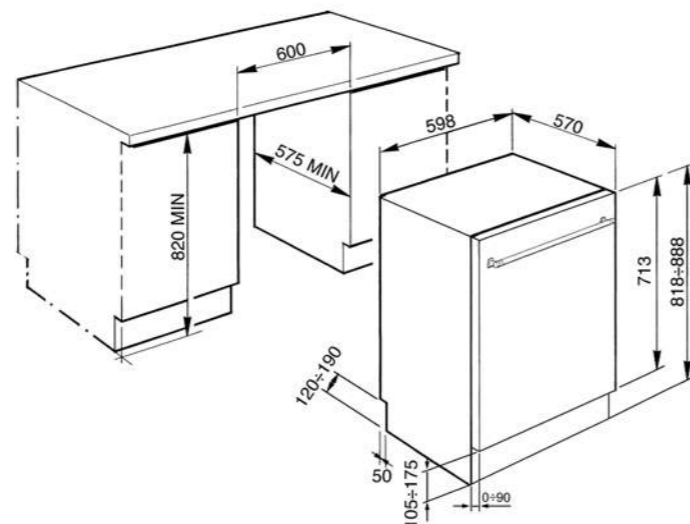
**EFFIZIENZKLASSEN:**

Energie A+++, Trocknung A

Werte nach Verordnung (EU) 1059/2010

**OPTIONALES ZUBEHÖR:**

KITGH Korbeinsatz für langstielige Wein-/Sektgläser € 159,00  
KITPLV2 2 m Schlauchverlängerung für Wasserzu-/Abfluss in 3/4" € 104,00  
KITPL6OX Sockelblende in Edelstahl € 84,00

**STE8239L** € 1.799,00

GESCHIRRSPÜLER 60 x 82 CM, MÖBELFRONT, H: 66-77 CM, VOLLINTEGRIERBAR, EEK: A+++ A

Möbelfront H: 66-77 cm  
Sockelhöhe 5,0-22,8 cm

13 Maßgedecke  
10 Spülprogramme: Einweichen, Kristallglas ECO, Rapid 27 min., ECO Schnell, SANFT Schnell, NORMAL Schnell, Auto 45-65, ULTRACLEAN, Stark Schnell  
6 Spültemperaturen: 38° C, 45° C, 50° C 55° C, 65° C, 70° C  
Edelstahlbedienblende mit Anti-Finger-Protektion  
LED-Display in weiß, Startzeitverzögerung  
Programmdauer, Restzeitanzeige  
Akustisches Signal bei Programmende  
Elektronische Klarspüler und Salznachfüllanzeige  
Verbrauchsreduktion ENERSAVE A+++ (automatische Türöffnung bei Programmende)  
Wasserrückgewinnung WATERSAVE  
Option FLEXITABS  
Option Startzeitvorwahl 1-24 h mit Automatik - Vorspülprogramm  
Option 1/2 Beladung FLEXIZONE  
Option QUICKTIME  
ACTIVE LIGHT (Bodenlicht rot bis Programmende)  
LED-Innenbeleuchtung (weiße Ausleuchtung bei Türöffnung)  
Geschirrkörbe aus Edelstahl beschichtet, Zubehör blau RAL5026  
3. Besteckebene FLEXIDUO  
Für Hocheinbau geeignet, mit Siphon-Abflusssystem und Rücksaugenschutz  
Oberkorb beidseitig 3-stufig höhenverstellbar  
EXTRAGLIDE Teleskop-Vollauszug aus Edelstahl  
Max. Tellerdurchmesser Oberkorb: 23,5 cm  
Max. Tellerdurchmesser Unterkorb: 30,0 cm  
Unterkorb mit doppelt klappbaren Tellerträgern und Glashalter  
Edelstahlbottich und -filtersystem  
3. Spülebene oben  
PLANET-SPÜLSYSTEM  
Elektronische Wasserenthärtung  
Kondensationstrocknung  
Durchlauferhitzer  
Geräuscharmer Inverter-Motor

Stop-Aqua Wasserschutzsystem  
Frontseitig verstellbarer Türgewichtsausgleich  
SLIDING FLEXIFIT 2 in 1 für feste oder gleitende Türfrontmontage  
Hinterer Stellfuß von vorn höhenverstellbar (820-890 mm)  
Warmwasseranschluss bis max. 60° C möglich (Energieverbrauch bis -35%)

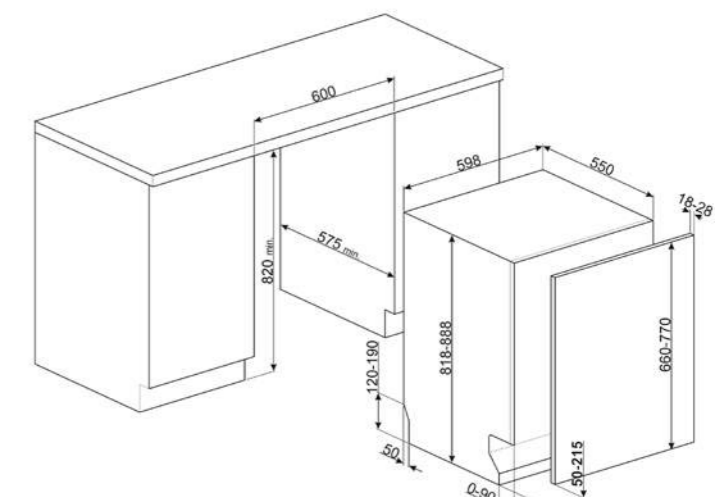
**TECHNISCHE DATEN:**

Jahresenergieverbrauch in Kilowattstunden basierend auf 280 Standard-Spülgängen: 231 kWh/a  
Jahreswasserverbrauch in Liter basierend auf 280 Standard-Spülgängen: 1820 L/a  
Geräuschemission: 39 dB(A) re1 pW  
Standardprogramm: ECO  
Programmdauer: 200 Min./Zyklus  
Energieverbrauch: 0,81 kWh/Zyklus  
Wasserverbrauch: 6,5 L/Zyklus  
El. Gesamtanschlusswert: 1,80 kW  
Spannung/Frequenz: 220-240V/50Hz ~

**EFFIZIENZKLASSEN:**

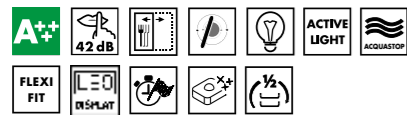
Energie A+++, Trocknung A

Werte nach Verordnung (EU) 1059/2010



## STL7233L € 1.039,00

GESCHIRRSPÜLER 60 x 82 CM, MÖBELFRONT H: 66-77 CM, VOLLINTEGRIERBAR, EEK: A+++A



Möbelfront H: 66,0-77,0 cm  
Sockelhöhe 5,0-22,8 cm

13 Maßgedecke  
10 Spülprogramme: Einweichen, Kristallglas, ECO, Rapid 27 min., ECO Schnell, SANFT Schnell, NORMAL Schnell, Auto 45-65, Stark Schnell, ULTRACLEAN  
6 Spültemperaturen: 38° C, 45° C, 50° C, 55° C, 65° C, 70° C

Bedienblende in Silber  
LED-Display in weiß, Startzeitverzögerung, Programmdauer, Restzeitanzeige  
Akustisches Signal bei Programmende  
Elektronische Klarspüler und Salznachfüllanzeige  
Verbrauchsreduktion ENERSAVE A+++ (automatische Türöffnung bei Programmende)  
Option FLEXITABS  
Option Startzeitvorwahl 1-24 h mit Automatik-Vorspülprogramm  
Option 1/2 Beladung FLEXIZONE  
Option QuickTime  
ACTIVE LIGHT (Bodenlicht rot bis Programmende)  
Geschirrkörbe grau beschichtet  
Zubehör grau  
3. Besteckebene FlexiDuo  
Oberkorb beidseitig 3-stufig höhenverstellbar mit EasyGlide System  
Max. Tellerdurchmesser Oberkorb: 23,5 cm  
Max. Tellerdurchmesser Unterkorb: 30,0 cm  
Unterkorb mit doppelt klappbaren Tellerträgern  
Edelstahlbottich und -filtersystem  
3. Spülebene oben  
PLANET-SPÜLSYSTEM  
Elektronische Wasserenthärtung  
Kondensationstrocknung  
Durchlauferhitzer  
Stop-Aqua Wasserschutzsystem  
Frontseitig verstellbarer Türgewichtsausgleich

SLIDING FLEXIFIT 2 in 1 für feste oder gleitende Türfrontmontage

(Montageerleichterung ohne Sockelausschnitt)  
Hinterer Stellfuß von vorn höhenverstellbar (820-890 mm)  
Warmwasseranschluss bis max. 60° C möglich (Energieverbrauch bis -35%)

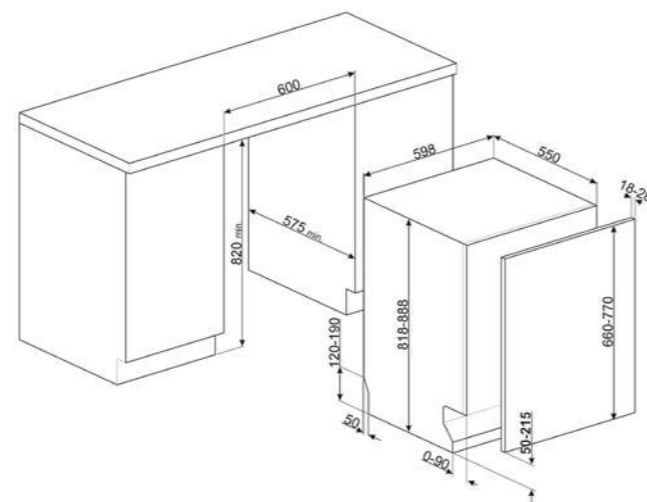
### TECHNISCHE DATEN:

Jahresenergieverbrauch in Kilowattstunden basierend auf 280 Standard-Spülgängen: 230 kWh/a  
Jahreswasserverbrauch in Liter basierend auf 280 Standard-Spülgängen: 2520 L/a  
Geräuschemission: 42 dB(A) re1 pW  
Standardprogramm: ECO  
Programmdauer: 175 Min./Zyklus  
Energieverbrauch: 0,81 kWh/Zyklus  
Wasserverbrauch: 9,0 L/Zyklus  
El. Gesamtanschlusswert: 1,80 kW  
Spannung/Frequenz: 220-240V/50Hz ~

### EFFIZIENZKLASSEN:

Energie A+++; Trocknung A

Werte nach Verordnung (EU) 1059/2010



## STL62324LDE € 729,00

GESCHIRRSPÜLER 60 x 82 CM, VOLLINTEGRIERBAR, EEK: A+++ A



Möbelfront H: 66,0-77,0 cm  
Sockelhöhe 5,0-22,8 cm

13 Maßgedecke  
10 Spülprogramme: Einweichen, Kristallglas, NORMAL, ECO, SCHNELL 27 min., ECO Schnell, SCHONEND Schnell, NORMAL Schnell, STARK Schnell, ULTRACLEAN  
6 Spültemperaturen: 38° C, 45° C, 50° C, 55° C, 65° C, 70° C

Bedienblende in Silber  
LED-Display in weiß, Startzeitverzögerung, Programmdauer, Restzeitanzeige  
Akustisches Signal bei Programmende  
Elektronische Klarspüler und Salznachfüllanzeige  
Verbrauchsreduktion ENERSAVE A+++ (automatische Türöffnung bei Programmende)  
Option FLEXITABS  
Option Startzeitvorwahl 1-24 h mit Automatik-Vorspülprogramm  
Option 1/2 Beladung FLEXIZONE  
Option QuickTime  
ACTIVE LIGHT (Bodenlicht rot bis Programmende)  
Geschirrkörbe grau beschichtet  
Korbeinsätze blau  
Oberkorb beidseitig 3-stufig höhenverstellbar mit EASYGLIDE-System  
Max. Tellerdurchmesser Oberkorb: 23,5 cm  
Max. Tellerdurchmesser Unterkorb: 30,0 cm  
Unterkorb mit doppelt klappbaren Tellerträgern  
Edelstahlbottich und -filtersystem  
Für Hocheinbau geeignet, mit Siphon-Abflusssystem und Rücksaugerschutz  
3. Spülebene oben  
PLANET-SPÜLSYSTEM  
Elektronische Wasserenthärtung  
Kondensationstrocknung  
Durchlauferhitzer  
Geräuscharmer Motor  
Stop-Aqua Wasserschutzsystem  
Aqua-Test Sensorsystem  
Frontseitig verstellbarer Türgewichtsausgleich  
Sliding FLEXIFIT 2in1 für feste oder gleitende Türfrontmontage

(Montageerleichterung ohne Sockelausschnitt)  
Hinterer Stellfuß von vorn höhenverstellbar (820-890 mm)  
Warmwasseranschluss bis max. 60° C möglich (Energieverbrauch bis -35%)

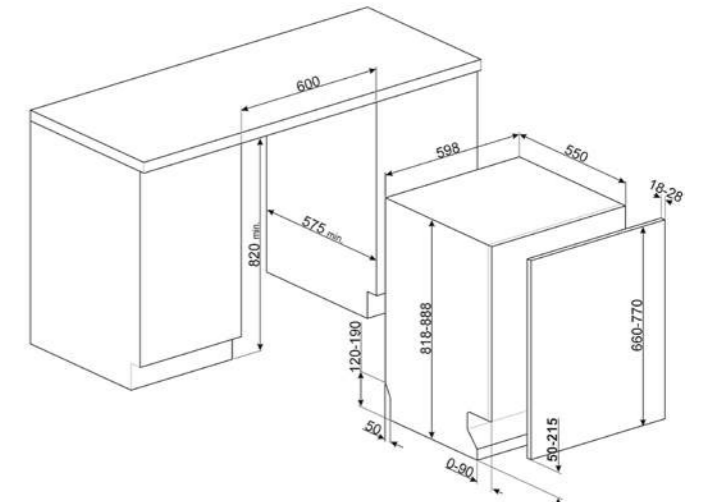
### TECHNISCHE DATEN:

Jahresenergieverbrauch in Kilowattstunden basierend auf 280 Standard-Spülgängen: 230 kWh/a  
Jahreswasserverbrauch in Liter basierend auf 280 Standard-Spülgängen: 2380 L/a  
Geräuschemission: 42 dB(A) re1 pW  
Standardprogramm: ECO  
Programmdauer: 150 Min./Zyklus  
Energieverbrauch: 0,81 kWh/Zyklus  
Wasserverbrauch: 8,50 L/Zyklus  
El. Gesamtanschlusswert: 1,80 kW  
Spannung/Frequenz: 220-240V/50Hz ~

### EFFIZIENZKLASSEN:

Energie A+++; Trocknung A

Werte nach Verordnung (EU) 1059/2010



## STL2323DE

€ 619,00

GESCHIRRSPÜLER 60 x 82 CM, VOLLINTEGRIERBAR,  
EEK: A+++ A



Möbellfront H: 66,0-77,0 cm  
Sockelhöhe 5,0-22,8 cm

13 Maßgedecke  
5 Spülprogramme: Einweichen, Kristallglas  
NORMAL, ECO, UTRACLEAN  
4 Spültemperaturen: 45° C, 50° C, 65° C  
70° C

Bedienblende in schwarz  
Akustisches Signal bei Programmende  
Elektronische Klarspüler und  
Salznachfüllanzeige  
Verbrauchsreduktion **ENERSAVE A+++**  
(automatische Türöffnung bei Programmende)  
Geschirrkörbe grau beschichtet  
Korbeinsätze blau  
Oberkorb beidseitig **2-stufig** höhenverstellbar  
Max. Tellerdurchmesser Oberkorb: **23,5 cm**  
Max. Tellerdurchmesser Unterkorb: **30,0 cm**  
Unterkorb mit festen Tellerträgern  
Edelstahlbottich und -filtersystem  
**3. Spülebene oben**  
**ORBITAL-SPÜLSYSTEM**  
Elektronische Wasserenthärtung  
Kondensationstrocknung  
Durchlauferhitzer  
**Stop-Aqua** Wasserschutzsystem  
**SLIDING FLEXIFIT 2 in 1** für feste oder  
gleitende Türfrontmontage  
(Montageerleichterung ohne Sockelausschnitt)  
Hinterer Stellfuß von vorn höhenverstellbar  
(820-890 mm)  
Warmwasseranschluss bis max. 60° C möglich

(Energieverbrauch bis -35%)

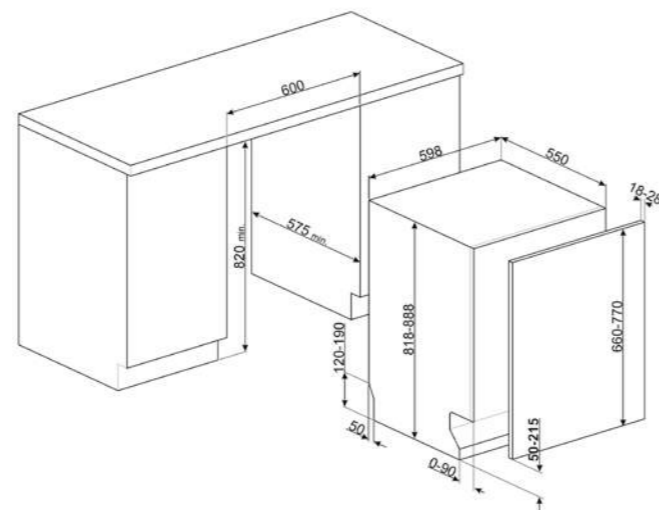
### TECHNISCHE DATEN:

Jahresenergieverbrauch in Kilowattstunden  
basierend auf 280 Standard-Spülgängen: **230 kWh/a**  
Jahreswasserverbrauch in Liter basierend  
auf 280 Standard-Spülgängen: **2380 L/a**  
Geräuschemission: **44 dB(A)** re1 pW  
Standardprogramm: ECO  
Programmdauer: **150 Min./Zyklus**  
Energieverbrauch: **0,81 kWh/Zyklus**  
Wasserverbrauch: **8,50 L/Zyklus**  
El. Gesamtanschlusswert: **1,80 kW**  
Spannung/Frequenz: **220-240V/50Hz ~**

### EFFIZIENZKLASSEN:

Energie **A+++**, Trocknung **A**

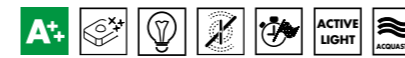
Werte nach Verordnung (EU) 1059/2010



## STA4525

€ 899,00

GESCHIRRSPÜLER 45 CM, VOLLINTEGRIERBAR,  
EEK: A+++ A



Möbellfront H: 66,0-72,0 cm  
Sockelhöhe 10-20,8 cm

10 Maßgedecke  
10 Spülprogramme: Einweichen, ECO  
RAPID 27 Min., ECO Schnell, SANFT Schnell  
NORMAL Schnell, AUTO 45-65°, STARK  
Schnell, SUPER, Täglich 1/2  
5 Spültemperaturen: 38° C, 45° C, 50° C  
65° C, 70° C

LED-Display in weiß, Startzeitverzögerung,  
Programmdauer, Restzeitanzeige  
Akustisches Signal bei Programmende  
Elektronische Klarspüler- und  
Salznachfüllanzeige  
Verbrauchsreduktion **ENERSAVE A++**  
(automatische Türöffnung bei Programmende)  
Option Startzeitvorwahl **1-24 h**  
mit Automatik-Vorspülprogramm  
**ACTIVE LIGHT** (Bodenlicht rot bis  
Programmende)  
Geschirrkörbe grau beschichtet, Zubehör grau  
Oberkorb beidseitig **3-stufig** höhenverstellbar  
Unterkorb mit einzeln klappbaren Tellerträgern  
Edelstahlbottich und -filtersystem  
**3. Spülebene oben**  
**SWINGWASH-SPÜLSYSTEM**  
Elektronische Wasserenthärtung  
Kondensationstrocknung  
Durchlauferhitzer  
**Stop-Aqua** Wasserschutzsystem  
**Aqua-Test** Sensorsystem  
Automatisch ausbalancierender  
Türgewichtsausgleich  
Hinterer Stellfuß frontseitig höhenverstellbar  
(820-890 mm)  
Warmwasseranschluss bis max. 60° C möglich  
(Reduktion Energieverbrauch bis -35% möglich)

### TECHNISCHE DATEN:

Jahresenergieverbrauch in Kilowattstunden  
basierend auf 280 Standard-Spülgängen: **210 kWh/a**  
Jahreswasserverbrauch in Liter basierend auf  
280 Standard-Spülgängen: **2.660 L/a**

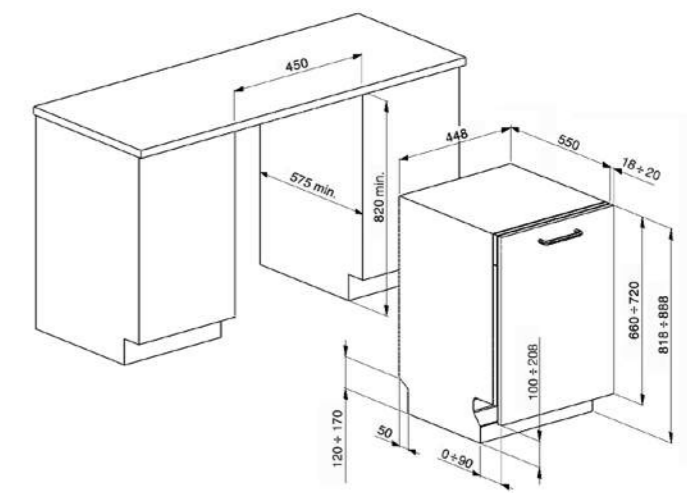
Geräuschemission: **44 dB(A)** re1 pW  
Standardprogramm: ECO  
Programmdauer: **175 Min./Zyklus**  
Energieverbrauch: **0,74 kWh/Zyklus**  
Wasserverbrauch: **9,50 L/Zyklus**

El. Gesamtanschlusswert: **1,3 kW**  
Spannung/Frequenz: **220-240V/50Hz ~**

### EFFIZIENZKLASSEN:

Energie **A++**, Trocknung **A**

Werte nach Verordnung (EU) 1059/2010





## ST2FABCR € 1.399,00

GESCHIRRPÜLER 60 CM, VOLLINTEGRIERBAR, CREME, EEK: A+++ A



**ST2FABBL**  
Schwarz  
€ 1.399,00



**ST2FABPK**  
Cadillac Pink  
€ 1.399,00



**ST2FABRD**  
Rot  
€ 1.399,00



**ST2FABWH**  
Weiß  
€ 1.399,00



Bombierte 50' Retro-Style Gerätefront H: 72 cm  
PLANET-SPÜLSYSTEM

13 Maßgedecke  
9 Spülprogramme: Einweichen, Kristallglas  
ECO, Rapid 27 Min., ECO Schnell, NORMAL  
Schnell, Auto 60-70°, STARK Schnell, SUPER  
5 Spültemperaturen: 38° C, 45° C, 55° C  
65° C, 70° C

Edelstahlbedienblende  
LED-Display in weiß, Startzeitverzögerung  
Akustisches Signal bei Programmende  
Elektronische Klarspüler- und  
Salznachfüllanzeige  
Verbrauchsreduktion ENERSAVE A+++,  
(automatische Türöffnung bei Programmende  
Option Startzeitvorwahl 1-9 h mit  
Automatik-Vorspülprogramm  
Geschirrkörbe aus Edelstahl, transparent  
beschichtet, Zubehör in farblicher Abstimmung  
mit der Gerätefarbe  
Oberkorb beidseitig 3-stufig höhenverstellbar  
mit EASYGLIDE-System  
Unterkorb mit doppelt klappbaren Tellerträgern  
und Glshaltern  
Edelstahlbottich und -filtersystem  
3. Spülebene oben  
Elektronische Wasserenthärtung  
Kondensationstrocknung  
Durchlauferhitzer  
Stop-Aqua Wasserschutzsystem  
Aqua-Test Sensorsystem  
Automatisch ausbalancierender  
Türgewichtsausgleich  
Stellfüße höhenverstellbar (820-890 mm)  
Warmwasseranschluss bis max. 60° C möglich  
(Energieverbrauch bis -35%)

### TECHNISCHE DATEN:

Jahresenergieverbrauch in Kilowattstunden  
basierend auf 280 Standard-Spülgängen:  
230 kWh/a  
Jahreswasserverbrauch in Liter basierend auf  
280 Standard-Spülgängen: 2380 L/a

Geräuschemission: 43 dB(A) re1 pW  
Standardprogramm: ECO  
Programmdauer: 150 Min./Zyklus  
Energieverbrauch: 0,81 kWh/Zyklus  
Wasserverbrauch: 8,50 L/Zyklus  
El. Gesamtanschlusswert: 1,80 kW  
Spannung/Frequenz: 220-240V/50Hz ~

### EFFIZIENZKLASSEN:

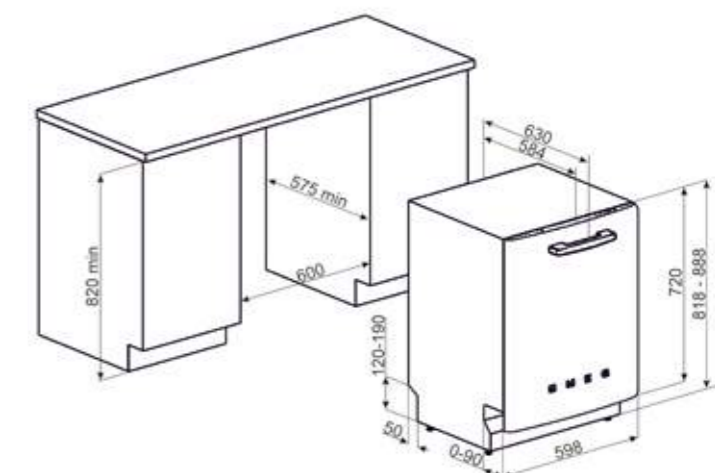
Energie A+++, Trocknung A

Werte nach Verordnung (EU) 1059/2010

### OPTIONALES ZUBEHÖR:

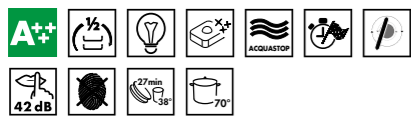
KITGH Korbeinsatz für langstielige  
Wein-/Sektgläser, kompatibel  
für alle 60 cm Geschirrspüler mit  
13-14 Maßgedecken.  
€ 159,00

KITPLV2 2 m Schlauchverlängerung für  
Wasserzu-/Abfluss in 3/4" inkl.  
Verbindungszubehör.  
€ 104,00



**PL4325XIN** € 869,00

GESCHIRRSPÜLER 60 x 82 CM, TEILINTEGRIERBAR, EEK: A+++ A



Möbellfront H: 51,5-60,5 cm  
Sockelhöhe 10,0-22,8 cm

13 Maßgedecke  
10 Spülprogramme: Einweichen, Kristallglas NORMAL, ECO, SCHNELL 27 Min., ECO Schnell, SCHONEND Schnell, NORMAL Schnell, STARK Schnell, ULTRACLEAN  
6 Spültemperaturen: 38° C, 45° C, 50° C, 55° C, 65° C, 70° C

**Edelstahlbedienblende**

LED-Display in weiß, Startzeitverzögerung, Programmdauer, Restzeitanzeige  
Akustisches Signal bei Programmende  
Elektronische Klarspüler und Salznachfüllanzeige  
Verbrauchsreduktion **ENERSAVE A+++** (automatische Türöffnung bei Programmende)  
Option **FLEXITABS**

Option Startzeitvorwahl 1-24 h mit Automatik - Vorspülprogramm  
Option 1/2 Beladung **FLEXIZONE**  
Option **QUICKTIME**  
Geschirrkörbe grau beschichtet  
Korbeinsätze grau  
Oberkorb beidseitig **3-stufig** höhenverstellbar  
Max. Tellerdurchmesser Oberkorb: **23,5 cm**  
Max. Tellerdurchmesser Unterkorb: **30,0 cm**  
Unterkorb mit doppelt klappbaren Tellerträgern  
Edelstahlbottich und -filtersystem

**3. Spülebene oben PLANET-SPÜLSYSTEM**

Elektronische Wasserenthärtung  
Kondensationstrocknung  
Durchlauferhitzer

**Stop-Aqua** Wasserschutzsystem

**Aqua-Test** Sensorsystem

Frontseitig verstellbarer Türgewichtsausgleich  
Hinterer Stellfuß von vorn höhenverstellbar (**820-890 mm**)

Warmwasseranschluss bis max. 60° C möglich (Energieverbrauch bis -35%)

**TECHNISCHE DATEN:**

Jahresenergieverbrauch in Kilowattstunden basierend auf 280 Standard-Spülgängen: **231 kWh/a**

Jahreswasserverbrauch in Liter basierend auf 280 Standard-Spülgängen: **2380 L/a**  
Geräuschemission: **42 dB(A)** re1 pW  
Standardprogramm: **ECO**  
Programmdauer: **150 Min./Zyklus**  
Energieverbrauch: **0,81 kWh/Zyklus**  
Wasserverbrauch: **8,50 L/Zyklus**  
El. Gesamtanschlusswert: **1,80 kW**  
Spannung/Frequenz: **220-240V/50Hz ~**

**EFFIZIENZKLASSEN:**

Energie **A+++**, Trocknung **A**

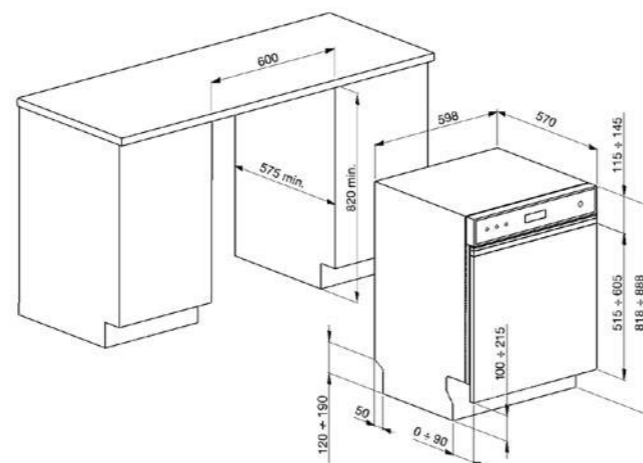
Werte nach Verordnung (EU) 1059/2010

**OPTIONALES ZUBEHÖR:**

**KITGH** Korbeinsatz für langstielige Wein-/Sektgläser  
€ 159,00

**KITPLV2** 2 m Schlauchverlängerung für Wasserzu-/Abfluss in 3/4"

**KITPL6OX** Sockelblende in Edelstahl, höhenregulierbar  
€ 84,00



**PL4323XDE** € 719,00

GESCHIRRSPÜLER 60 x 82 CM, TEILINTEGRIERBAR, EEK: A+++ A



Möbellfront H: 51,5-60,5 cm  
Sockelhöhe 10,0-22,8 cm

13 Maßgedecke  
10 Spülprogramme: Einweichen, Kristallglas NORMAL, ECO, SCHNELL 27 Min., ECO Schnell, SCHONEND Schnell, NORMAL Schnell, STARK Schnell, ULTRACLEAN  
6 Spültemperaturen: 38° C, 45° C, 50° C, 55° C, 65° C, 70° C

**Edelstahlbedienblende**

LED-Display in weiß, Startzeitverzögerung, Programmdauer, Restzeitanzeige  
Akustisches Signal bei Programmende  
Elektronische Klarspüler und Salznachfüllanzeige  
Verbrauchsreduktion **ENERSAVE A+++** (automatische Türöffnung bei Programmende)  
Option **FLEXITABS**

Option Startzeitvorwahl 1-24 h mit Automatik - Vorspülprogramm  
Option 1/2 Beladung **FLEXIZONE**  
Option **QUICKTIME**  
Geschirrkörbe grau beschichtet  
Korbeinsätze blau  
Oberkorb beidseitig **2-stufig** höhenverstellbar  
Max. Tellerdurchmesser Oberkorb: **23,5 cm**  
Max. Tellerdurchmesser Unterkorb: **30,0 cm**  
Unterkorb mit festen Tellerträgern  
Edelstahlbottich und -filtersystem

**3. Spülebene oben ORBITAL-SPÜLSYSTEM**

Elektronische Wasserenthärtung  
Kondensationstrocknung  
Durchlauferhitzer

**Stop-Aqua** Wasserschutzsystem

**Aqua-Test** Sensorsystem

Frontseitig verstellbarer Türgewichtsausgleich  
Hinterer Stellfuß von vorn höhenverstellbar (**820-890 mm**)

Warmwasseranschluss bis max. 60° C möglich (Energieverbrauch bis -35%)

**TECHNISCHE DATEN:**

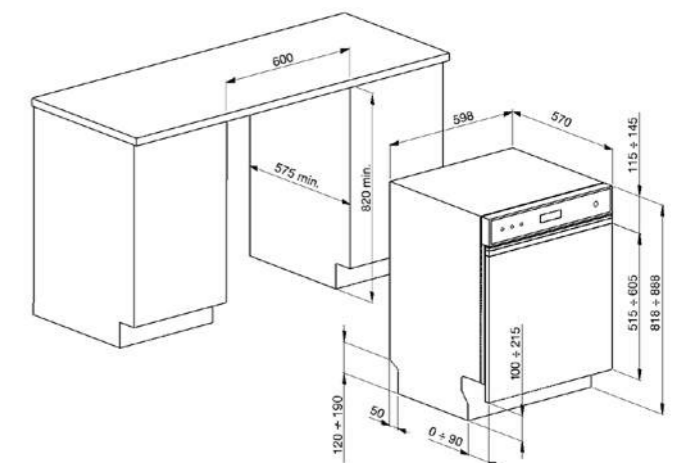
Jahresenergieverbrauch in Kilowattstunden basierend auf 280 Standard-Spülgängen: **231 kWh/a**

Jahreswasserverbrauch in Liter basierend auf 280 Standard-Spülgängen: **2380 L/a**  
Geräuschemission: **47 dB(A)** re1 pW  
Standardprogramm: **ECO**  
Programmdauer: **150 Min./Zyklus**  
Energieverbrauch: **0,81 kWh/Zyklus**  
Wasserverbrauch: **8,50 L/Zyklus**  
El. Gesamtanschlusswert: **1,80 kW**  
Spannung/Frequenz: **220-240V/50Hz ~**

**EFFIZIENZKLASSEN:**

Energie **A+++**, Trocknung **A**

Werte nach Verordnung (EU) 1059/2010



## LSP4325XDE € 769,00

UNTERBAU-GESCHIRRSPÜLER 60 x 82 CM,  
EDELSTAHLFRONT, EEK: A+++ A



13 Maßgedecke  
10 Spülprogramme: Einweichen, Kristallglas  
ECO, SCHNELL 27 Min., ECO Schnell  
SCHONEND Schnell, NORMAL Schnell  
STARK Schnell, ULTRACLEAN  
6 Spültemperaturen: 38° C, 45° C, 50° C  
55° C, 65° C, 70° C

Edelstahlfront mit Anti-Finger-Protektion  
LED-Display in weiß, Startzeitverzögerung  
Programmdauer, Restzeitanzeige  
Akustisches Signal bei Programmende  
Elektronische Klarspüler und Salznachfüllanzeige  
Verbrauchsreduktion **ENERSAVE A+++**  
(automatische Türöffnung bei Programmende)

Option FLEXITABS

Option Startzeitvorwahl 1-24 h mit Automatik -  
Vorspülprogramm

Option 1/2 Beladung FLEXIZONE

Option QUICKTIME

ACTIVE LIGHT (Bodenlicht rot bis  
Programmende)

Geschirrkörbe grau beschichtet

Korbeinsätze blau

Oberkorb beidseitig 3-stufig höhenverstellbar,

EXTRAGLIDE Teleskop-Vollauszug aus Edelstahl

Max. Tellerdurchmesser Oberkorb: 23,5 cm

Max. Tellerdurchmesser Unterkorb: 30,0 cm

Unterkorb mit einfach klappbaren Tellerträgern

Edelstahlbottich und -filtersystem

3. Spülebene oben

PLANET-SPÜLSYSTEM

Elektronische Wasserenthärtung

Kondensationstrocknung

Durchlauferhitzer

Stop-Aqua Wasserschutzsystem

Automatisch ausbalancierender

Türgewichtsausgleich

Hinterer Stellfuß von vorn höhenverstellbar

(820-890 mm)

Warmwasseranschluss bis max. 60° C möglich  
(Energieverbrauch bis -35%)

### TECHNISCHE DATEN:

Jahresenergieverbrauch in Kilowattstunden  
basierend auf 280 Standard-Spülgängen:  
231 kWh/a

Jahreswasserverbrauch in Liter basierend  
auf 280 Standard-Spülgängen: 2380 L/a  
Geräuschemission: 47 dB(A) re1 pW  
Standardprogramm: ECO

Programmdauer: 150 Min./Zyklus

Energieverbrauch: 0,81 kWh/Zyklus

Wasserverbrauch: 8,50 L/Zyklus

El. Gesamtanschlusswert: 1,80 kW

Spannung/Frequenz: 220-240V/50Hz ~

### EFFIZIENZKLASSEN:

Energie A+++; Trocknung A

Werte nach Verordnung (EU) 1059/2010

### OPTIONALES ZUBEHÖR:

KITGH Korbeinsatz für langstielige  
Wein-/Sektgläser

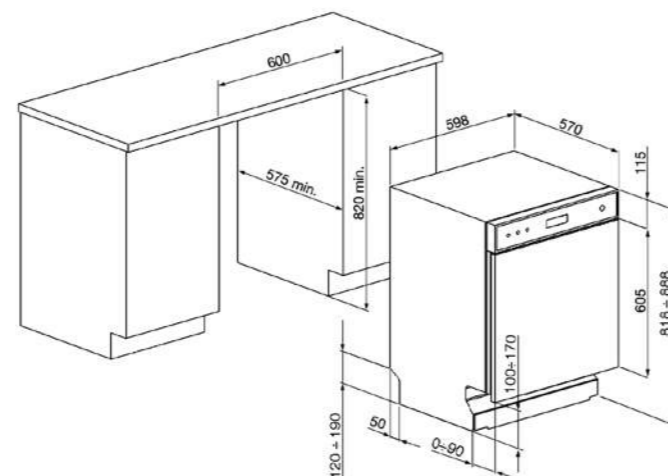
€ 159,00

KITPLV2 2 m Schlauchverlängerung für  
Wasserzu-/Ablauf in 3/4"

€ 104,00

KITPL6OX Sockelblende in Edelstahl,  
höhenregulierbar

€ 84,00



## LSP4323XDE € 669,00

UNTERBAU-GESCHIRRSPÜLER 60 x 82 CM,  
EDELSTAHLFRONT, EEK: A+++ A



13 Maßgedecke  
10 Spülprogramme: Einweichen, Kristallglas,  
Normal, ECO, SCHNELL 27 Min., ECO  
Schnell SCHONEND Schnell, NORMAL  
Schnell STARK Schnell, ULTRACLEAN  
6 Spültemperaturen: 38° C, 45° C, 50° C  
55° C, 65° C, 70° C

Edelstahlfront mit Anti-Finger-Protektion  
LED-Display in weiß, Startzeitverzögerung  
Programmdauer, Restzeitanzeige  
Akustisches Signal bei Programmende  
Elektronische Klarspüler und Salznachfüllanzeige  
Verbrauchsreduktion **ENERSAVE A+++**  
(automatische Türöffnung bei Programmende)

Option FLEXITABS

Option Startzeitvorwahl 1-24 h mit Automatik -  
Vorspülprogramm

Option 1/2 Beladung FLEXIZONE

Option QUICKTIME

ACTIVE LIGHT (Bodenlicht rot bis  
Programmende)

Geschirrkörbe grau beschichtet

Korbeinsätze blau

Oberkorb beidseitig 2-stufig höhenverstellbar

Max. Tellerdurchmesser Oberkorb: 23,5 cm

Max. Tellerdurchmesser Unterkorb: 30,0 cm

Unterkorb mit festen Tellerträgern

Edelstahlbottich und -filtersystem

3. Spülebene oben

ORBITAL-SPÜLSYSTEM

Elektronische Wasserenthärtung

Kondensationstrocknung

Durchlauferhitzer

Stop-Aqua Wasserschutzsystem

Automatisch ausbalancierender

Türgewichtsausgleich

Hinterer Stellfuß von vorn höhenverstellbar

(820-890 mm)

Warmwasseranschluss bis max. 60° C möglich  
(Energieverbrauch bis -35%)

### TECHNISCHE DATEN:

Jahresenergieverbrauch in Kilowattstunden  
basierend auf 280 Standard-Spülgängen:  
231 kWh/a

Jahreswasserverbrauch in Liter basierend  
auf 280 Standard-Spülgängen: 2380 L/a  
Geräuschemission: 47 dB(A) re1 pW  
Standardprogramm: ECO

Programmdauer: 150 Min./Zyklus

Energieverbrauch: 0,81 kWh/Zyklus

Wasserverbrauch: 8,50 L/Zyklus

El. Gesamtanschlusswert: 1,80 kW

Spannung/Frequenz: 220-240V/50Hz ~

### EFFIZIENZKLASSEN:

Energie A+++; Trocknung A

Werte nach Verordnung (EU) 1059/2010

### OPTIONALES ZUBEHÖR:

KITGH Korbeinsatz für langstielige  
Wein-/Sektgläser

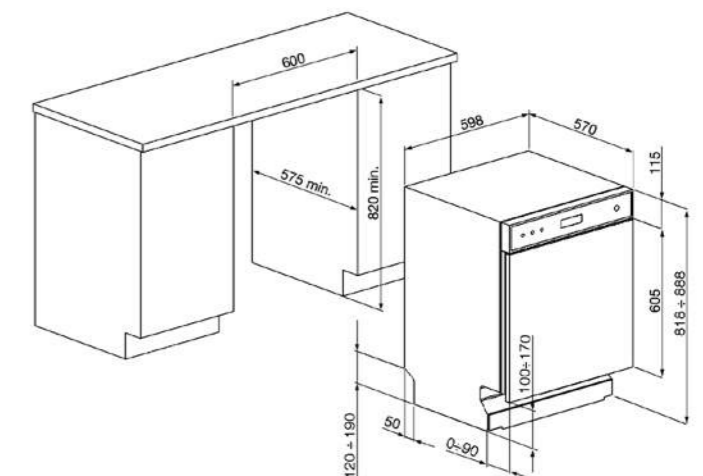
€ 159,00

KITPLV2 2 m Schlauchverlängerung für  
Wasserzu-/Ablauf in 3/4"

€ 104,00

KITPL6OX Sockelblende in Edelstahl,  
höhenregulierbar

€ 84,00





**LVFABPK** € 1.399,00

STANDGESCHIRRSPÜLER 60 CM, CADILLAC  
PINK, EEK: A+++A



**LVFABRD**  
Rot  
€ 1.399,00



**LVFABLI**  
Limettengrün  
€ 1.399,00



**LVFABCR**  
Creme  
€ 1.399,00



**LVFABPB**  
Pastellblau  
€ 1.399,00



**LVFABSV**  
Polarsilber Metallic  
€ 1.399,00



**LVFABBL**  
Schwarz  
€ 1.399,00



**LVFABOR**  
Orange  
€ 1.399,00



Bombierte 50' Retro-Style Türfront  
Edelstahlbedienblende  
PLANET-SPÜLSYSTEM

13 Maßgedecke  
10 Spülprogramme: Einweichen, Kristallglas  
ECO, Rapid 27 Min., ECO Schnell, SANFT  
Schnell, NORMAL Schnell, Auto 45°-65°  
ULTRACLEAN, STARK Schnell  
5 Spültemperaturen: 38° C, 45° C, 55° C  
65° C, 70° C

LED-Display in weiß, Startzeitverzögerung  
Akustisches Signal bei Programmende  
Elektronische Klarspüler- und  
Salznachfüllanzeige  
Verbrauchsreduktion ENERSAVE A+++  
(automatische Türöffnung bei Programmende)  
Option Startzeitvorwahl 1-9 h mit  
Vorspülprogramm  
Geschirrkörbe aus Edelstahl, transparent  
beschichtet, Zubehör in farblicher Abstimmung  
mit der Gerätefarbe  
Oberkorb beidseitig 3-stufig höhenverstellbar  
mit EASYGLIDE-System  
Unterkorb mit doppelt klappbaren Tellerträgern  
und Glashaltern  
Edelstahlbottich und -filtersystem  
3. Sprühebene oben  
Elektronische Wasserenthärtung  
Kondensationstrocknung  
Durchlauferhitzer  
Stop-Aqua Wasserschutzsystem  
Aqua-Test Sensorsystem  
Automatisch ausbalancierender  
Türgewichtsausgleich  
Warmwasseranschluss bis max. 60° C möglich  
(Energieverbrauch bis -35%)

**TECHNISCHE DATEN:**  
Jahresenergieverbrauch in Kilowattstunden  
basierend auf 280 Standard-Spülgängen:  
230 kWh/a  
Jahreswasserverbrauch in Liter basierend auf  
280 Standard-Spülgängen: 2380 L/a

Geräuschemission: 42 dB(A) re1 pW  
Standardprogramm: ECO  
Programmdauer: 150 Min./Zyklus

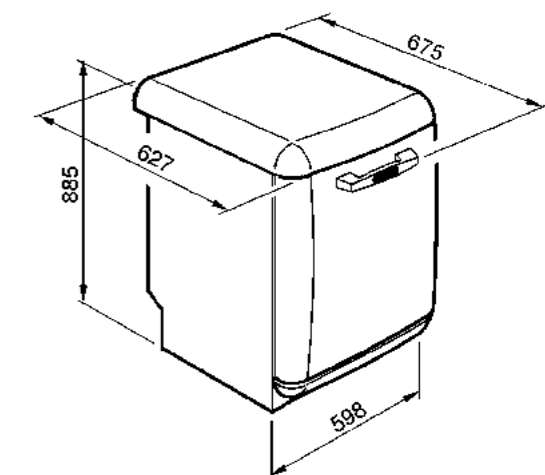
Energieverbrauch: 0,81 kWh/Zyklus  
Wasserverbrauch: 8,50 L/Zyklus

El. Gesamtanschlusswert: 1,80 kW  
Spannung/Frequenz: 220-240V/50Hz ~

**EFFIZIENZKLASSEN:**  
Energie A+++ , Trocknung A

Werte nach Verordnung (EU) 1059/2010

**OPTIONALES ZUBEHÖR:**  
KITGH Korbeinsatz für langstielige  
Wein-/Sektgläser,  
€ 159,00  
KITPLV2 2 m Schlauchverlängerung  
für Wasserzu-/Abfluss in  
3/4" inkl. Verbindungszubehör.  
€ 104,00  
KITINC Kit Unterbau-Blechabdeckung  
€ 84,00





## LVS43STXIN € 1.049,00

STAND-GESCHIRRSPÜLER 60 x 85 CM,  
EDELSTAHL MIT ANTI-FINGER-PROTEKTION,  
13 MASSGEDECKE, PLANET-SPÜLSYSTEM,  
EEK: A+++ A, CLASSICI DESIGN



### PLANET-SPÜLSYSTEM

13 Maßgedecke  
10 Spülprogramme: Einweichen, Kristallglas  
ECO, Rapid 27 Min., ECO Schnell, SANFT  
Schnell, NORMAL Schnell, Auto 45° – 65°  
UltraClean, SUPER Schnell  
6 Spültemperaturen: 38° C, 45° C, 50° C  
55° C, 65° C, 70° C

Türreling im **Classici Design** Edelstahlgehäuse  
mit Anti-Finger-Protektion  
**LED-Display** in weiß, Startzeitverzögerung  
Programmdauer, Restlaufzeitanzeige  
Akustisches Signal bei Programmende  
Elektronische Klarspüler- und  
Salznachfüllanzeige  
Verbrauchsreduktion **ENERSAVE A+++**  
Automatische Türöffnung bei Programmende  
Option **FLEXITABS**  
Option Startzeitvorwahl 1–24 h mit Automatik  
- Vorspülprogramm  
Option 1/2 Beladung **FLEXIZONE**  
Option **QUICKTIME**  
Geschirrkörbe aus Edelstahl, beschichtet  
Zubehör grau  
Oberkorb beidseitig **3-stufig** höhenverstellbar  
mit **EASYGLIDE**-System  
Unterkorb mit doppelt klappbaren Tellerträgern  
Edelstahlbottich und -filtersystem  
**3. Spülebene oben**  
Elektronische Wasserenthärtung  
Kondensationstrocknung  
Durchlauferhitzer  
**Aqua-Test** Sensorsystem  
**Stop-Aqua** Wasserschutzsystem  
Automatisch ausbalancierender  
Türgewichtsausgleich  
Warmwasseranschluss bis **max. 60° C** möglich  
(Energieverbrauch bis -35%)

### TECHNISCHE DATEN:

Jahresenergieverbrauch in Kilowattstunden  
basierend auf 280 Standard-Spülgängen:  
**230 kWh/a**  
Jahreswasserverbrauch in Liter basierend  
auf 280 Standard-Spülgängen: **2.380 L/a**  
Geräuschemission: **43 dB(A)** rel pV  
Standardprogramm: ECO  
Programmdauer: **150 Min./Zyklus**  
Energieverbrauch: **0,81 kWh/Zyklus**  
Wasserverbrauch: **8,50 L/Zyklus**  
El. Gesamtanschlusswert: **1,8 kW**  
Spannung/Frequenz: **220-240V/50Hz ~**

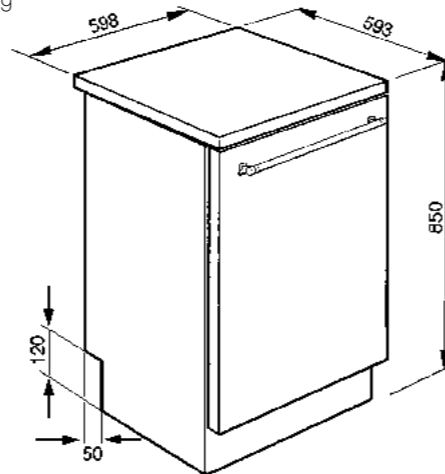
### EFFIZIENZKLASSEN:

Energie **A+++**, Trocknung **A**

Werte nach Verordnung (EU) 1059/2010

### OPTIONALES ZUBEHÖR:

**KITGH** Korbeinsatz für langstielige  
Wein-/Sektgläser  
**€ 159,00**  
**KITPLV2** 2 m Schlauchverlängerung für  
Wasserzu-/Abfluss in 3/4"  
**€ 104,00**  
**KITINC** KIT Unterbau-Blechabdeckung  
**€ 84,00**



## LVS4334XIN € 899,00

STANDGESCHIRRSPÜLER 60 CM, EDELSTAHL,  
EEK: A+++ A



### PLANET-SPÜLSYSTEM

13 Maßgedecke  
10 Spülprogramme: Einweichen, Kristallglas  
NORMAL, ECO, Rapid 27 Min., ECO Schnell  
SANFT Schnell, NORMAL Schnell, STARK  
Schnell, ULTRACLEAN  
6 Spültemperaturen: 38° C, 45° C, 50° C,  
55° C, 65° C, 70° C

Edelstahlfront mit Anti-Finger-Protektion  
LED-Display für Startzeitverzögerung  
Programmdauer und Restzeitanzeige  
Akustisches Signal bei Programmende  
Elektronische Klarspüler- und Salznachfüllanzeige  
Verbrauchsreduktion ENERSAVE A+++  
(Automatische Türöffnung bei Programmende)  
Option FLEXITABS

Option Startzeitvorwahl 1-24 h mit Automatik-  
Vorspülprogramm  
Option 1/2 Beladung FLEXIZONE  
Option QuickTime

Geschirrkörbe grau beschichtet, Zubehör grau  
Oberkorb beidseitig 3-stufig höhenverstellbar  
mit EASYGLIDE-System

Unterkorb mit doppelt klappbaren Tellerträgern  
3. Besteckebene FLEXIDUO  
Oberkorb beidseitig 3-stufig höhenverstellbar  
Max. Tellerdurchmesser Oberkorb: Ø 23,5 cm  
Max. Tellerdurchmesser Unterkorb: Ø 30,0 cm  
Unterkorb mit einfach klappbaren Tellerträgern  
Edelstahlbottich und -filtersystem

3. Spülebene oben  
Elektronische Wasserenthärtung  
Kondensationstrocknung  
Durchlauferhitzer  
Stop-Aqua Wasserschutzsystem  
Automatisch ausbalancierender  
Türgewichtsausgleich  
Warmwasseranschluss bis max. 60° C möglich  
(Energieverbrauch bis -35%)

### TECHNISCHE DATEN:

Jahresenergieverbrauch in Kilowattstunden  
basierend auf 280 Standard-Spülgängen:  
231 kWh/a  
Jahreswasserverbrauch in Liter basierend auf 280  
Standard-Spülgängen: 2.520 L/a  
Geräuschemission: 44 dB(A) re1 pW  
Standardprogramm: ECO  
Programmdauer: 175 Min./Zyklus  
Energieverbrauch: 0,81 kWh/Zyklus  
Wasserverbrauch: 9,0 L/Zyklus  
El. Gesamtanschlusswert: 1,80 kW  
Spannung/Frequenz: 220-240V/50Hz ~

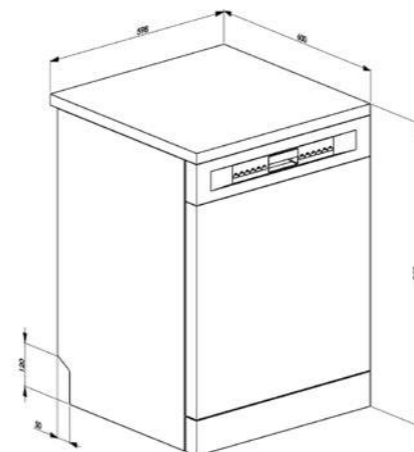
### EFFIZIENZKLASSEN:

Energie A+++, Trocknung A

Werte nach Verordnung (EU) 1059/2010

### OPTIONALES ZUBEHÖR:

KITGH Korbeinsatz für langstielige  
Wein-/Sektgläser € 159,00  
KITPLV2 2 m Schlauchverlängerung für  
Wasserzu-/Abfluss in 3/4" € 104,00  
KITINC KIT Unterbau-Blechabdeckung  
€ 84,00



## LSA4525X € 799,00

STANDGESCHIRRSPÜLER 45 CM, EDELSTAHL,  
EEK: A++A



### 10 Maßgedecke

10 Spülprogramme: Einweichen, Kristallglas  
ECO, Rapid 27 Min., ECO Schnell, SANFT  
Schnell, NORMAL Schnell, Auto 45-65  
STARK Schnell, SUPER  
5 Spültemperaturen: 38° C, 45° C, 50° C,  
65° C, 70° C

Edelstahlgehäuse mit Anti-Finger-Protektion  
LED-Display für Startzeitverzögerung  
Programm-/Restlaufzeitanzeige  
Akustisches Signal bei Programmende  
Elektronische Klarspüler- und Salznachfüllanzeige  
Verbrauchsreduktion ENERSAVE A++  
(automatische Türöffnung bei Programmende)

Option Startzeitvorwahl 1-24 h  
mit Automatik-Vorspülprogramm  
Geschirrkörbe grau beschichtet, Zubehör grau  
Oberkorb beidseitig 3-stufig höhenverstellbar  
Unterkorb mit singular klappbaren Tellerträgern  
Edelstahlbottich und -filtersystem

3. Spülebene oben  
Elektronische Wasserenthärtung  
Kondensationstrocknung  
Durchlauferhitzer  
Stop-Aqua Wasserschutzsystem  
Aqua-Test Sensorsystem  
Automatisch ausbalancierender  
Türgewichtsausgleich  
Warmwasseranschluss bis max. 60° C möglich  
(Reduktion Energieverbrauch bis -35% möglich)

### TECHNISCHE DATEN:

Jahresenergieverbrauch in Kilowattstunden  
basierend auf 280 Standard-Spülgängen:  
210 kWh/a  
Jahreswasserverbrauch in Liter basierend  
auf 280 Standard-Spülgängen: 2.660 L/a

Geräuschemission: 44 dB(A) re1 pW  
Standardprogramm: ECO  
Programmdauer: 175 Min./Zyklus  
Energieverbrauch: 0,74 kWh/Zyklus  
Wasserverbrauch: 9,50 L/Zyklus

El. Gesamtanschlusswert: 1,3 kW  
Spannung/Frequenz: 220-240V/50Hz ~

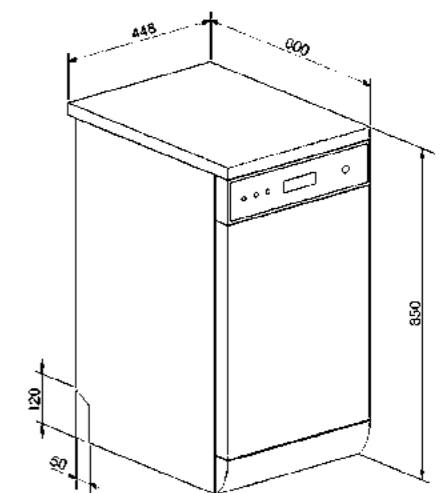
### EFFIZIENZKLASSEN:

Energie A++, Trocknung A

Werte nach Verordnung (EU) 1059/2010

### OPTIONALES ZUBEHÖR:

KITPLV2 2 m Schlauchverlängerung  
für Wasserzu-/Abfluss in  
3/4" inkl. Verbindungszubehör.  
€ 104,00



# WASCHMASCHINEN & WASCHTROCKNER

Waschen mit Stil: Smeg Waschmaschinen sehen nicht nur stylish aus, sondern liefern auch höchsten Bedienkomfort und sind technisch auf dem absolut neuesten Stand. Unser Anliegen: minimaler Strom- und Wasserverbrauch, höchste Zuverlässigkeit, maximaler Bedienkomfort.



## WASCHEN & TROCKNEN

# Beste Auswahl

Lange Haltbarkeit und höchste Funktionalität sind die Grundwerte der Smeg Waschmaschinen. Smeg bietet eine Vielzahl an freistehenden Waschmaschinen an – von 50's Retro-Style Waschmaschinen im Look der FAB-Kühlschrank-Stil-Ikonen bis hin zu Edelstahl-Waschmaschinen oder auch weiße Modelle mit Silber-Applikationen. Um das Sortiment abzurunden, produziert Smeg auch Einbau-Waschmaschinen.



50er Jahre Retro Stil



Einbau

**LSTA147**

€ 1.449,00

VOLLWASCHTROCKNER 60 CM, WEISS, 7 KG  
WASCHEN, 4 KG TROCKNEN, VOLLINTEGRIERBAR,  
EEK: B/A



**Beladungsmenge:** Waschen max. 7 kg  
**Beladungsmenge:** Trocknen max. 4 kg  
**Variables Schleudern** 600-1400 U/min mit Schleuderausschluss  
**Variable Temperaturregelung** 0-90° C  
15 Waschprogramme

**LED-Displayanzeige:** Restlaufzeitanzeige, Startzeitvorwahl 1-24 h, Beladungsvorgabe, Programmstatusanzeige

**Programmoptionen:** Start/Pause, Kindersicherung, Temperatur, Schleudern

**Sonderprogramme:** Mischbeladung, Sport, Hemden/Blusen, Nachtwäsche, SCHNELL 15 Min.

**Spezialprogramme:** Maschinenreinigungsprogramm

**Zusatzoptionen:** Startzeitvorwahl, **FlexiTime**, Vorwäsche, Extraspülen, Schleuderausschluss, Knitterschutz, **INTENSIV** Waschen, Kaltwäsche, Trocknen

Akustisches Signal bei Programmende  
Mengenautomatik  
**AUTO CLEANING SYSTEM** (Automatische Kondensator-Reinigung)  
Edelstahltrommel  
Polypropylen-Bottich  
Flusensieb herausnehmbar  
Einsatz für Flüssigwaschmittel  
Türanschlag links  
Türanschlag Möbeltür wechselbar  
Beladungsöffnung Ø 30 mm  
Frontseitige Höhenregulierung der hinteren Stellfüße

#### SICHERHEIT:

Stop-Aqua Wasserschutzsystem  
Unwuchtkontrolle  
Schaumerkennung  
Überlaufschutz  
Kindersicherung

#### TECHNISCHE DATEN:

Energieeffizienzklasse: B (Spektrum A-G)  
Waschwirkungsklasse: A  
Energieverbrauch Waschen, Schleudern und Trocknen im Programm Baumwolle ECO und Baumwolle Schranktrocknen: **5,6 kWh**  
Energieverbrauch Waschen, Schleudern im Programm Baumwolle ECO: **1,3 kWh**

Verbleibende Restfeuchte: **50%**  
Wasserverbrauch Waschen, Schleudern und Trocknen im Programm Baumwolle ECO und Baumwolle Schranktrocknen: **89 l**  
Wasserverbrauch Waschen, Schleudern im Programm Baumwolle ECO: **49 l**  
Programmdauer Baumwolle ECO 60° C für Waschen, Schleudern und Trocknen bei voller Befüllung: **420 Min.**

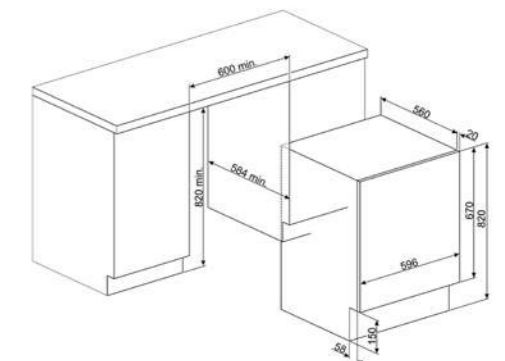
Jahres-Energieverbrauch basierend auf 200 Zyklen nur Waschen Schleudern und Trocknen: **1120 kWh**  
Jahres-Wasserverbrauch basierend auf 200 Zyklen nur Waschen Schleudern und Trocknen: **17.800 l**  
Jahres-Energieverbrauch basierend auf 200 Zyklen nur Waschen Schleudern: **260 kWh**  
Jahres-Wasserverbrauch basierend auf 200 Zyklen nur Waschen und Schleudern: **9.800 l**

Luftschallemission Waschen : **56 dB (A) re 1pW**  
Luftschallemission Schleudern: **72 dB (A) re 1pW**  
Luftschallemission Trocknen : **58 dB (A) re 1pW**

Werte nach Verordnung (EU) 96/60/EC  
Elektrischer Gesamtanschlusswert: **2,20 kW**  
Spannung/Frequenz: **220-240V/50Hz ~**  
Gerätemasse H x B x T: **820 x 596 x 560 mm**

#### OPTIONALES ZUBEHÖR:

KITWDHE1 Geräterhöhung 50 mm  
€ 129,00



**LST147-2**

€ 1.249,00

WASCHVOLLAUTOMAT 60 CM, WEISS, 7 KG,  
VOLLINTEGRIERBAR, EEK: A++/B

Beladungsmenge max. 7 kg  
Variables Schleudern 600-1400 U/min  
Variable Temperaturregelung 0°-90° C

**Zentrale Displayanzeige:** Startzeitvorwahl,  
Restlaufzeitanzeige, Beladungsvorgabe,  
Programmstatusanzeige

**Programmooptionen:** Start/Pause, Schleudern,  
Kindersicherung, Temperatur

**15 Waschprogramme:** Baumwolle,  
Baumwolle ECO, Jeans, Abpumpen +  
Schleudern, Wolle, Sport, Mix, Handwäsche,  
Synthetik, Pflegeleicht, Weichspülen, Spülen +  
Schleudern, SCHNELL

**Spezialprogramme:** Hemden/Business, Jeans,  
Nacht, Schnell 15 Min., Sport

**Zusatzoptionen:** Startzeitvorwahl, Vorwäsche,  
Intensiv, Knitterschutz, Extrapülen, FlexiTime,  
Schleuderausschluss, Kaltwäsche

Akustisches Signal bei Programmende  
Mengenautomatik  
Flusensieb herausnehmbar  
Türanschlag der Möbeltür wechselbar  
Beladungsöffnung Ø 30 mm  
Türöffnungswinkel 110°  
Frontseitige Höhenregulierung der hinteren  
Stellfüße

**SICHERHEIT:**

Stop-Aqua Wasserschutzsystem  
Unwuchtkontrolle  
Schaumerkennung  
Überlaufschutz  
Kindersicherung

**TECHNISCHE DATEN:**

Jahresenergieverbrauch/Jahreswasserverbrauch  
im Standard-Baumwollprogramm 60° C  
und 40° C basierend auf 220 Standard-  
Waschzyklen im Programmmix:  
193 kWh/a bzw. 10340 L/a  
Wasserverbrauch im durchschnittlichen  
Programmmix: 47,0 L/Zyklus

**Normprogramme:**

Volle Beladung 60° C und 40° C, Baumwolle  
Energieverbrauch: 1,03 kWh/Zyklus  
Programmdauer: 150 min./Zyklus

Halbe Beladung 60° C, Baumwolle  
Energieverbrauch: 0,82 kWh/Zyklus  
Programmdauer: 150 min./Zyklus

Halbe Beladung 40° C, Baumwolle  
Energieverbrauch: 0,64 kWh/Zyklus  
Programmdauer: 150 min./Zyklus

El. Gesamtanschlusswert: 2,20 kW  
Spannung/Frequenz: 220-240V/50Hz ~

**Geräuschemissionen:**

Schalleistung im Standard-Baumwollprogramm  
bei voller Beladung:  
Waschphase: 56 dB (A) re 1pW  
Schleuderphase: 72 dB (A) re 1pW

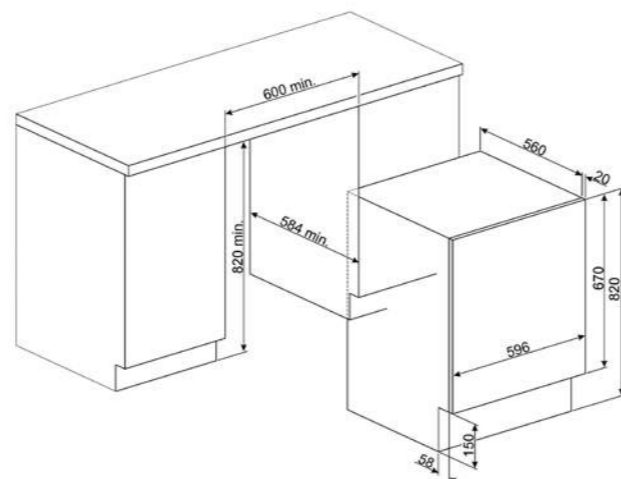
**Effizienzklassen:**

Energie: A++  
Schleuderwirkung: B

Werte nach Verordnung (EU) 1061/2010

**OPTIONALES ZUBEHÖR:**

KITWDHE1 Geräterhöhung 50 mm  
€ 129,00



## LBB14WH-2 € 1.349,00

WASCHVOLLAUTOMAT 60 CM, WEISS, 7 KG,  
EEK: A++/B, RETRO 50'S STYLE



**LBB14PB-2**  
Pastellblau  
€ 1.349,00



**LBB14CR-2**  
Creme  
€ 1.349,00



**LBB14PK-2**  
Cadillac Pink  
€ 1.349,00



Beladungsmenge max. 7 kg  
Variables Schleudern 600-1400 U/min  
Variable Temperaturregelung 0°-90° C

**LDE-Displayanzeige:** Startzeitvorwahl,  
Restlaufzeitanzeige, Beladungsvorgabe,  
Programmstatusanzeige

**Programmoptionen:** Start/Pause, Schleudern,  
Kindersicherung, Temperatur

**15 Waschprogramme:** Baumwolle,  
Baumwolle ECO, Jeans, Abpumpen +  
Schleudern, Wolle, Sport, Mix, Handwäsche,  
Synthetik, Pflegeleicht, Weichspülen, Spülen +  
Schleudern, SCHNELL

**Spezialprogramme:** Hemden/Business, Jeans,  
Nacht, SCHNELL 15 Min., Sport

**Zusatzoptionen:** Startzeitvorwahl, Vorwäsche,  
Intensiv, Knitterschutz, Extraspülen, FlexiTime,  
Schleuderausschluss, Kaltwäsche

Akustisches Signal bei Programmende  
Mengenautomatik  
Flusensieb herausnehmbar  
Türanschlag links  
Beladungsöffnung Ø 30 mm  
Türöffnungswinkel 110°

**SICHERHEIT:**  
Stop-Aqua Wasserschutzsystem  
Unwuchtkontrolle  
Schaumerkennung  
Überlaufschutz  
Kindersicherung

**TECHNISCHE DATEN:**  
Jahresenergieverbrauch/Jahreswasserverbrauch  
im Standard-Baumwollprogramm 60° C  
und 40° C basierend auf 220 Standard-  
Waschzyklen im Programmix:  
193 kWh/a bzw. 10340 L/a

Wasserverbrauch im durchschnittlichen  
Programmix: 47,0 L/Zyklus

**Normprogramme:**  
Volle Beladung 60° C und 40° C, Baumwolle  
Energieverbrauch: 1,03 kWh/Zyklus  
Programmdauer: 150 min./Zyklus

Halbe Beladung 60°C, Baumwolle  
Energieverbrauch: 0,82 kWh/Zyklus  
Programmdauer: 150 min./Zyklus

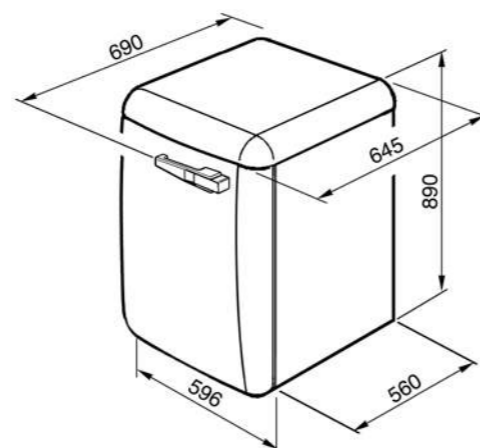
Halbe Beladung 40° C, Baumwolle  
Energieverbrauch: 0,64 kWh/Zyklus  
Programmdauer: 150 min./Zyklus

El. Gesamtanschlusswert: 2,20 kW  
Spannung/Frequenz: 220-240V/50Hz ~

**Geräuschemissionen:**  
Schalleistung im Standard-Baumwollprogramm  
bei voller Beladung:  
Waschphase: 59 dB (A) re 1pW  
Schleuderphase: 78 dB (A) re 1pW

**Effizienzklassen:**  
Energie: A++  
Schleuderwirkung: B

Werte nach Verordnung (EU) 1061/2010



# SPÜLEN & ARMATUREN

Die Spülen und Armaturen von Smeg zeichnen sich durch ihre hohe Qualität sowie ihre unvergleichliche Ästhetik aus. Das Portfolio umfasst eine Reihe von design- und funktionsorientierten Spülbecken, die zum Eye-Catcher in jeder Küche werden.



## DESIGN-SPÜLEN

# Mit dem gewissen Extra

Klassisch-zeitlose Ästhetik – Smeg Spülen zeichnen sich durch ihre hohe Qualität und hochwertigen Materialeinsatz sowie ihr Design und den zahlreichen Formvarianten aus. Diese große Produktpalette bietet für jede Einbausituation und Stilrichtung – ob modern oder klassisch – die richtig Smeg Spüle.



Doppelspüle



Unterbauspüle



Edelstahl



P.V.D. Eloxierung

## UNTERSCHIEDLICHE MONTAGESITUATIONEN

Smeg bietet eine umfassende Auswahl an Einbau- und Unterbauspülen an. Die perfekte Abstimmung von Arbeitsplatte und Spüle wird den individuellen Bedürfnissen in jeder Küche gerecht.



### EINBAU

Die Spülen für den Einbau werden oberhalb der Arbeitsplatte aufgesetzt montiert.



### FLACHRAHMEN

Spülen dieser Art zeichnen sich durch einen robusten, nur 1 mm starken, Rahmen aus und lassen sich sowohl auf der Arbeitsplatte einbauen, als auch flächenbündig in dieser integrieren.



### UNTERBAU

Diese Spülen werden von unten an der Arbeitsfläche angebracht. Vorteil dieser Einbauvariante ist eine größere Nutzfläche auf der Arbeitsplatte.

## Zubehör

Das umfangreiche Zubehör der Smeg Spülen bietet zusätzliche Variationsmöglichkeiten und deckt somit die unterschiedlichsten Bedürfnisse ab.

Runde oder eckige Körbe aus Edelstahl sowie Siebschalen und verschiedene Variationen an Schneidebrettern aus Echtholz, Glas, Edelstahl oder Polypropylen maximieren die Fläche und sind zugleich praktische Helfer.





# SPÜLTISCH-ARMATUREN

## Perfekte Kombination

Die perfekte Ergänzung zur Smeg Spüle sind die passenden Armaturen. Ob gebürstetes Edelstahl, Hochglanz verchromt, in Kupfer Antik Design oder jetzt neu im 50's Style Design – diese Armaturen sind ein Blickfang in jeder Küche. Besonderheiten, wie Water Saving und Energy Saving-Systeme sowie wartungsfreie Keramikeinsätze garantieren einen optimalen Verbrauch bei höchstmöglichem Umweltbewusstsein.



## Der Umwelt zuliebe

Mit Funktionen wie Energy oder Water Saving werden auch ökologische und ökonomische Aspekte berücksichtigt.



### FUNKTION WATER SAVING

Mit Hilfe einer speziellen Patrone öffnet der Einhandhebelmischer nur zu 50% und sorgt somit für einen reduzierten Wasserdurchfluss. Diese normale Wassermenge reicht für das alltägliche Waschen und Kochen völlig aus und reduziert dadurch den Wasserverbrauch.



### FUNKTION ENERGY SAVING

Selbst wenn sich der Einhandhebelmischer in einer zentralen Position befindet, spendet dieser zunächst nur kaltes Wasser anstelle von 50% Warmwasser und 50% Kaltwasser gemischt. Dies reduziert den unnötigen Fluss von heißem Wasser. Um Warmwasser zu beziehen, muss der Hebelmischer nach links gedreht werden.

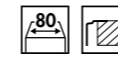
### LFT102D

€ 629,00

EINBAUSPÜLE 100 CM, FLACHRAHMEN, EDELSTAHL, NISCHENMASS 80 CM, ABTROPFFLÄCHE RECHTS



**LFT102S**  
Abtropffläche Links  
€ 629,00



Edelstahl satiniert, 0,7 mm stark nach AISI 304  
Abtropffläche rechts mit geprägtem SMEG-Logo  
Flachrahmen mit Randhöhe 1 mm  
Flächenbündiger Einbau möglich  
Geschweißtes Becken

1 Hauptbecken 340 x 400 x 200 mm  
Becken-Innenradius 15 mm  
Korbventil 3 1/2" hinten

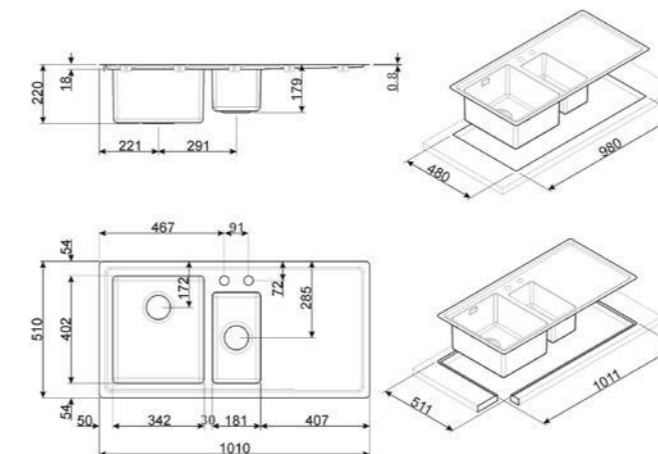
1 Nebenbecken 180 x 340 x 156 mm  
Becken-Innenradius 15 mm  
Korbventil 3 1/2" mittig  
2 Hahnlochbohrungen Ø 35 mm  
Excenter Ablaufbedienung

#### SERIENZUBEHÖR:

Ab- und Überlaufgamitur  
Siphon mit Schlauchanschluss  
Dichtungs- und Befestigungsset

#### OPTIONALES ZUBEHÖR:

- |            |  |
|------------|--|
| DB34       | Korbeinsatz aus Edelstahl 34 cm<br>€ 129,00                                  |
| KITDSQ     | Einbau-Seifenspender<br>(Montage in Arbeitsplatte)<br>€ 129,00               |
| COL34      | Siebschale gelocht aus Edelstahl<br>€ 104,00                                 |
| 3713       | Doppelsiphon für Spülen mit 2 Becken<br>€ 7,00                               |
| KITSTR2    | Excenter-Ablaufbedienung für 2 Becken<br>(ohne Rondo-Korbventil)<br>€ 104,00 |
| RND2V      | KIT Korbventil RONDO 2 Becken<br>(in Verbindung mit KITSLTRND2)<br>€ 94,00   |
| KITSLTRND2 | Excenter-Ablaufbedienung für 2 Becken<br>(mit Rondo-Korbventil)<br>€ 139,00  |



## LFT100D

€ 529,00

EINBAUSPÜLE 100 CM, FLACHRAHMEN, EDELSTAHL, NISCHENMASS 80 CM, ABTROPFFLÄCHE RECHTS



**LFT100S**  
Abtropffläche Links  
€ 529,00



Edelstahl satiniert, 0,7 mm stark nach AISI 304  
**Abtropffläche rechts** mit geprägtem SMEG-Logo  
**Flachrahmen** mit Randhöhe 1 mm  
**Flächenbündiger Einbau möglich**  
Geschweißtes Becken

1 Hauptbecken 500 x 400 x 200 mm  
Becken-Innenradius 15 mm  
Korbventil 3 1/2" hinten

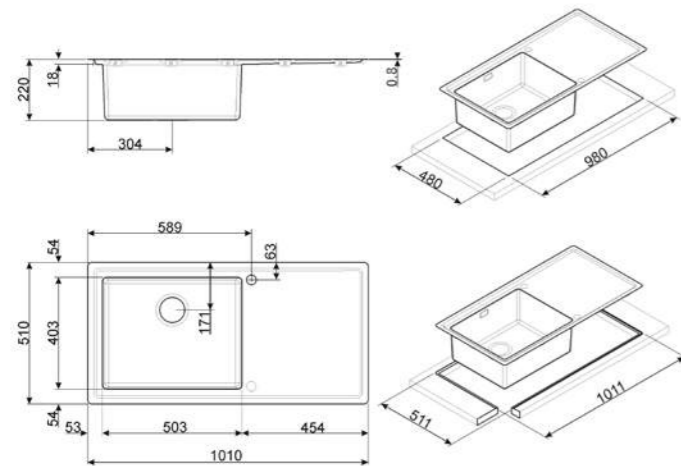
2 Hahnlochbohrungen Ø 35 mm  
**Excenter Ablaufbedienung**

### SERIENZUBEHÖR:

Ab- und Überlaufgarnitur  
Siphon mit Schlauchanschluss  
Dichtungs- und Befestigungsset

### OPTIONALES ZUBEHÖR:

- DB34 Korbinsatz aus Edelstahl  
€ 129,00
- KITDSQ Einbau-Seifenspender  
(Montage in Arbeitsplatte)  
€ 129,00
- 3712 Siphon für Spülen mit 1 Becken  
€ 5,00
- KITSTR Excenter-Ablaufbedienung für 1 Becken  
(ohne Rondo-Korbventil)  
€ 64,00
- RND1V KIT Korbventil RONDO 1 Becken  
(in Verbindung mit KITSLTRND1)  
€ 64,00
- KITSLTRND1 Excenter-Ablaufbedienung für 1 Becken  
(mit Rondo-Korbventil)  
€ 84,00



## LFT861D

€ 479,00

EINBAUSPÜLE 87 CM, FLACHRAHMEN, EDELSTAHL, NISCHENMASS 45 CM, ABTROPFFLÄCHE RECHTS



**LFT861S**  
Abtropffläche Links  
€ 479,00



Edelstahl satiniert, 0,7 mm stark nach AISI 304  
**Abtropffläche rechts** mit geprägtem SMEG-Logo  
**Flachrahmen** mit Randhöhe 1 mm  
**Flächenbündiger Einbau möglich**  
Geschweißtes Becken

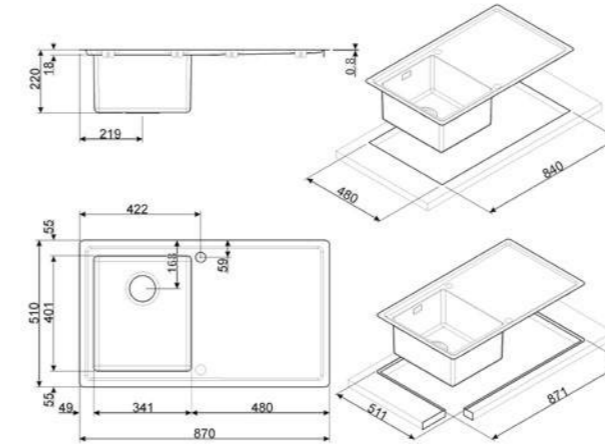
1 Hauptbecken 340 x 400 x 200 mm  
Becken-Innenradius 15 mm  
Korbventil 3 1/2" hinten  
2 Hahnlochbohrungen Ø 35 mm  
**Excenter-Ablaufbedienung**

### SERIENZUBEHÖR:

Ab- und Überlaufgarnitur  
Siphon mit Schlauchanschluss  
Dichtungs- und Befestigungsset

### OPTIONALES ZUBEHÖR:

- DB34 Korbinsatz aus Edelstahl  
€ 129,00
- KITDSQ Einbau-Seifenspender  
(Montage in Arbeitsplatte)  
€ 129,00
- COL34 Siebschale gelocht aus Edelstahl  
€ 104,00
- 3712 Siphon für Spülen mit 1 Becken  
€ 5,00
- KITSTR Excenter-Ablaufbedienung für 1 Becken  
(ohne Rondo-Korbventil)  
€ 64,00
- RND1V KIT Korbventil RONDO 1 Becken  
(in Verbindung mit KITSLTRND1)  
€ 64,00
- KITSLTRND1 Excenter-Ablaufbedienung für 1 Becken  
(mit Rondo-Korbventil)  
€ 84,00



## LRX902DE

€ 849,00

EINBAU-DOPPELSPÜLE 90 CM, EDELSTAHL, RONDO-KORBVENTILE, EXCENTER ABLAUFFERNBEDIENUNG, NISCHENMASS 90 CM, RESTYLING LINEA DESIGN



### RESTYLING LINEA DESIGN

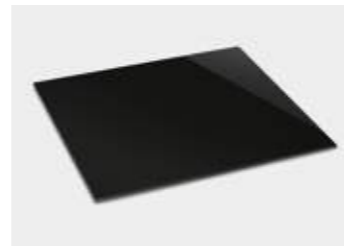
Armaturenbank hinten  
Edelstahl satiniert, 1 mm stark nach AISI 304  
Randhöhe 10 mm  
Geschweißtes Becken  
2 Hauptbecken: 400 x 340 x 200 mm  
Becken-Innenradius 15 mm  
RONDO Korbventile 3 1/2" hinten  
Excenter Ablauffernbedienung, 2 Becken  
2 Hahnlochbohrungen Ø 35 mm  
Nischenmaß 90 cm

### SERIENZUBEHÖR:

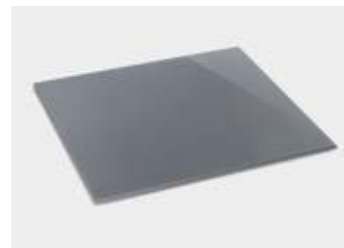
Ab- und Überlaufgarnitur  
Siphon mit Schlauchanschluss  
Dichtungs- und Befestigungsset

### OPTIONALES ZUBEHÖR:

- DB34 Korbeinsatz aus Edelstahl 34 cm  
€ 129,00
- CVB40N2 2 Glas-/Edelstahl-Schneidebretter, schwarz, 446 x 404 x 7 mm  
€ 159,00
- CVB40S2 2 Glas-/Edelstahl-Schneidebretter, Silber, 446 x 404 x 7 mm  
€ 159,00
- CVB40B2 2 Glas-/Edelstahl-Schneidebretter, weiß, 446 x 404 x 7 mm  
€ 159,00
- 3713 Doppelsiphon für Spülen mit 2 Becken  
€ 7,00



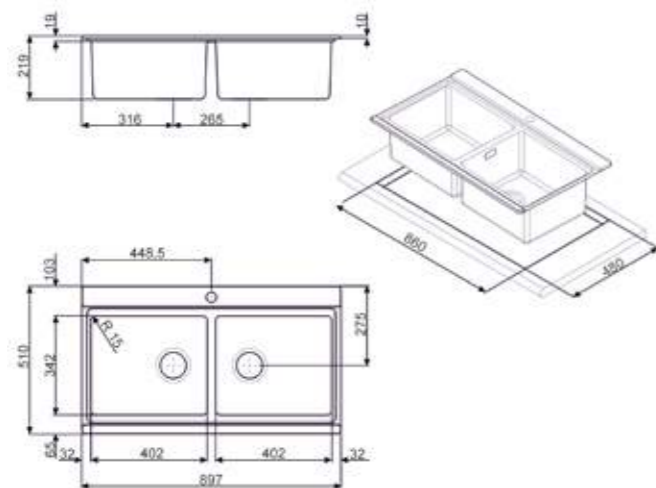
CVB40N2



CVB40S2



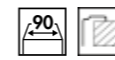
CVB40B2



## VR78

€ 949,00

EINBAUSPÜLE 78 CM, EDELSTAHL, RONDO-KORBVENTIL, EXCENTER ABLAUFFERNBEDIENUNG, NISCHENMASS 90 CM, RESTYLING LINEA DESIGN



### RESTYLING LINEA DESIGN

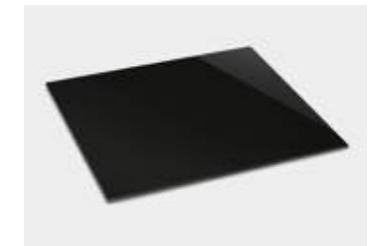
Armaturenbank hinten  
Edelstahl satiniert, 1 mm stark nach AISI 304  
Randhöhe 8 mm  
Geschweißtes Becken  
1 Hauptbecken: 780 x 350 x 200 mm  
Becken-Innenradius 12 mm  
RONDO Korbventil 3 1/2" hinten  
Excenter Ablauffernbedienung  
2 Hahnlochbohrungen Ø 35 mm  
Nischenmaß 90 cm

### SERIENZUBEHÖR:

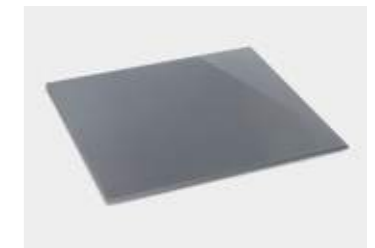
Siebschale aus Edelstahl  
Ab- und Überlaufgarnitur  
Siphon mit Schlauchanschluss  
Dichtungs- und Befestigungsset

### OPTIONALES ZUBEHÖR:

- DB34 Korbeinsatz aus Edelstahl  
€ 129,00
- CVB40N2 2 Glas-/Edelstahl-Schneidebretter, Schwarz, 446 x 404 x 7 mm  
€ 159,00
- CVB40S2 2 Glas-/Edelstahl-Schneidebretter, Silber, 446 x 404 x 7 mm  
€ 159,00
- CVB40B2 2 Glas-/Edelstahl-Schneidebretter, Weiß, 446 x 404 x 7 mm  
€ 159,00
- 3712 Siphon für Spülen mit 1 Becken  
€ 5,00



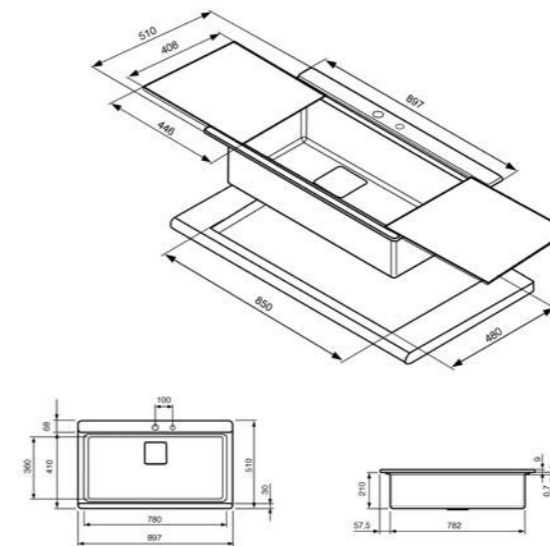
CVB40N2



CVB40S2



CVB40B2



**LFB102**

€ 369,00

EINBAUSPÜLE 100 CM, FLACHRAHMEN, EDELSTAHL, NISCHENMASS 60 CM  
REVERSIBEL, RESTYLING LINEA DESIGN



Edelstahl satiniert 0,6-0,7 mm stark nach AISI 304  
Abtropffläche rechts mit geprägtem SMEG-Logo  
Flachrahmen mit Randhöhe 1 mm  
Flächenbündiger Einbau möglich  
Reversibler Einbau  
Geschweißtes Becken

1 Hauptbecken 340 x 400 x 180 mm  
Becken-Innenradius 80mm  
Korbventil 3 1/2" hinten

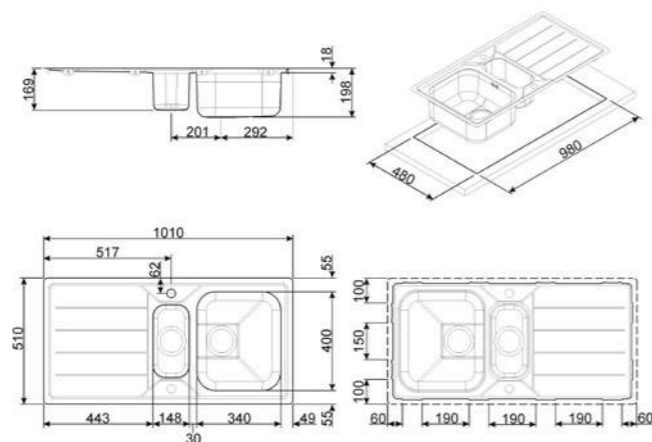
1 Nebenbecken 300 x 148 x 160 mm  
Becken-Innenradius 50mm  
Korbventil 3 1/2" hinten  
Ablaufbedienung über Zugknebel  
2 Hahnlochbohrungen Ø 35 mm

**SERIENZUBEHÖR:**

1 Hahnlochabdeckung  
Ab- und Überlaufgarnitur  
Siphon mit Schlauchanschluss  
Dichtungs- und Befestigungsset

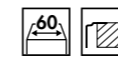
**OPTIONALES ZUBEHÖR:**

DB34 Korbeinsatz aus Edelstahl  
€ 129,00  
KITDS Einbau-Seifenspender  
(Montage in Arbeitsplatte)  
€ 74,00  
KITSTR2 Excenter-Ablaufbedienung für 2 Becken  
€ 104,00  
3713 Doppelsiphon für Spülen mit 2 Becken  
€ 7,00  
RND2V KIT Korbventil RONDO 2 Becken (in  
Verbindung mit KITSLTRND2)  
€ 94,00  
KITSLTRND2 Excenter-Ablaufbedienung für 2 Becken  
(mit Rondo-Korbventil)  
€ 139,00

**LFBG861**

€ 269,00

EINBAUSPÜLE 87 CM, FLACHRAHMEN, EDELSTAHL, NISCHENMASS 60 CM,  
REVERSIBEL



Edelstahl satiniert, 0,7 mm stark nach AISI 304  
Abtropffläche rechts mit geprägtem Smeg-Logo  
Flachrahmen mit Randhöhe 1 mm  
Reversibler Einbau  
Geschweißtes Becken

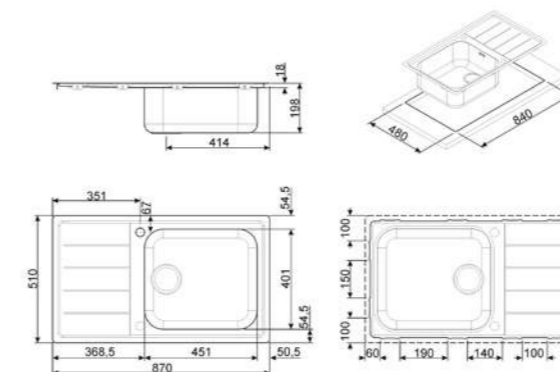
1 Hauptbecken 450 x 400 x 180 mm  
Becken-Innenradius 80 mm, Korbventil 3 1/2" seitlich  
Ablaufbedienung über Zugknebel  
2 Hahnlochbohrungen Ø 35 mm

**SERIENZUBEHÖR:**

1 Hahnlochabdeckung  
Ab- und Überlaufgarnitur  
Siphon mit Schlauchanschluss  
Dichtungs- und Befestigungsset

**OPTIONALES ZUBEHÖR:**

KITDS Einbau-Seifenspender  
(Montage in Arbeitsplatte)  
€ 74,00  
KITSTR Excenter-Ablaufbedienung für 1 Becken  
€ 64,00  
3712 Siphon für Spülen mit 1 Becken  
€ 5,00  
RND1V KIT Korbventil RONDO 1 Becken  
(in Verbindung mit KITSLTRND1)  
€ 64,00  
KITSLTRND1 Excenter-Ablaufbedienung für 1 Becken  
(mit Rondo-Korbventil)  
€ 84,00

**LFB861**

€ 219,00

EINBAUSPÜLE 87 CM, FLACHRAHMEN, EDELSTAHL, NISCHENMASS 45 CM,  
REVERSIBEL



Edelstahl satiniert, 0,7 mm stark nach AISI 304  
Abtropffläche rechts mit geprägtem SMEG-Logo  
Flachrahmen mit Randhöhe 1 mm  
Flächenbündiger Einbau möglich  
Reversibler Einbau  
Geschweißtes Becken

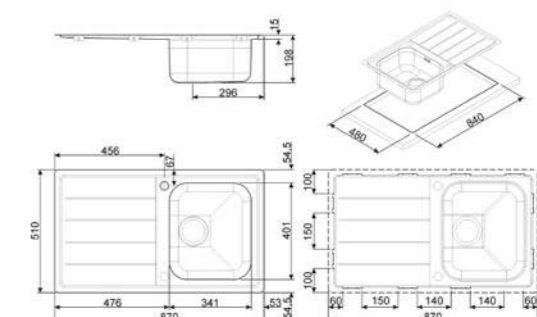
1 Hauptbecken 340 x 400 x 180 mm  
Becken-Innenradius 80 mm, Korbventil 3 1/2" hinten  
Ablaufbedienung über Zugknebel  
2 Hahnlochbohrungen Ø 35 mm

**SERIENZUBEHÖR:**

1 Hahnlochabdeckung  
Ab- und Überlaufgarnitur  
Siphon mit Schlauchanschluss  
Dichtungs- und Befestigungsset

**OPTIONALES ZUBEHÖR:**

DB34 Korbeinsatz aus Edelstahl  
€ 129,00  
KITDS Einbau-Seifenspender  
(Montage in Arbeitsplatte)  
€ 74,00  
KITSTR Excenter-Ablaufbedienung  
€ 64,00  
3712 Siphon für Spülen mit 1 Becken  
€ 5,00  
RND1V KIT Korbventil RONDO 1 Becken  
(in Verbindung mit KITSLTRND1)  
€ 64,00  
KITSLTRND1 Excenter-Ablaufbedienung für 1 Becken  
(mit Rondo-Korbventil)  
€ 84,00



**LFT77RS**

€ 699,00

EINBAUSPÜLE 71 CM, FLACHRAHMEN, EDELSTAHL, NISCHENMASS 80 CM, EXCENTER ABLAUFBEDIENUNG



Armaturenbank hinten  
Edelstahl satiniert, 0,7 mm stark nach AISI 304  
Flachrahmen mit Randhöhe 1 mm  
Flächenbündiger Einbau möglich  
Geschweißtes Becken

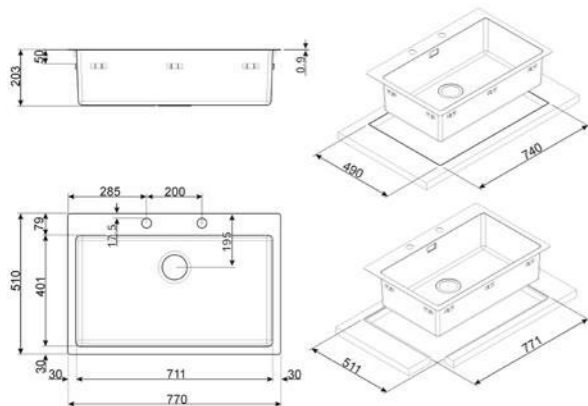
1 Hauptbecken 710 x 400 x 200 mm  
Becken-Innenradius 15 mm  
Korbventil 3 1/2" hinten  
2 Hahnlochbohrungen Ø 35 mm  
Excenter Ablaufbedienug

**SERIENZUBEHÖR:**

Ab- und Überlaufgarnitur  
Siphon mit Schlauchanschluss  
Dichtungs- und Befestigungsset

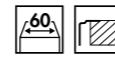
**OPTIONALES ZUBEHÖR:**

DB34 Korbeinsatz aus Edelstahl  
€ 129,00  
KITDSQ Einbau-Seifenspender  
(Montage in Arbeitsplatte)  
€ 129,00  
3712 Siphon für Spülen mit 1 Becken  
€ 5,00  
RNDIV KIT Korbventil RONDO 1 Becken  
(in Verbindung mit KITSLTRND1)  
€ 64,00  
KITSLTRND1 Excenter-Ablaufbedienug für 1 Becken  
(mit Rondo-Korbventil)  
€ 84,00

**LFT50RS**

€ 529,00

EINBAUSPÜLE 50 CM, FLACHRAHMEN, EDELSTAHL, NISCHENMASS 60 CM, EXCENTER ABLAUFBEDIENUNG



Armaturenbank hinten  
Edelstahl satiniert, 0,7 mm stark nach AISI 304  
Flachrahmen mit Randhöhe 1,0 mm  
Flächenbündiger Einbau möglich  
Geschweißtes Becken

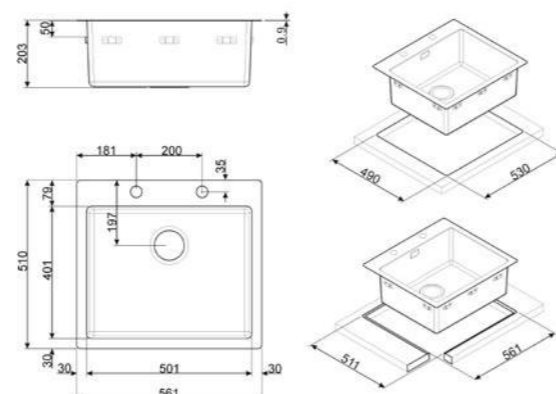
1 Hauptbecken 500 x 400 x 200 mm  
Becken-Innenradius 15 mm  
Korbventil 3 1/2" hinten  
2 Hahnlochbohrungen Ø 35 mm  
Excenter Ablaufbedienug

**SERIENZUBEHÖR:**

Ab- und Überlaufgarnitur  
Siphon mit Schlauchanschluss  
Dichtungs- und Befestigungsset

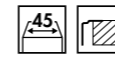
**OPTIONALES ZUBEHÖR:**

DB34 Korbeinsatz aus Edelstahl  
€ 129,00  
KITDSQ Einbau-Seifenspender  
(Montage in Arbeitsplatte)  
€ 129,00  
3712 Siphon für Spülen mit 1 Becken  
€ 5,00  
RNDIV KIT Korbventil RONDO 1 Becken  
(in Verbindung mit KITSLTRND1)  
€ 64,00  
KITSLTRND1 Excenter-Ablaufbedienug für 1 Becken  
(mit Rondo-Korbventil)  
€ 84,00

**LFT34RS**

€ 419,00

EINBAUSPÜLE 34 CM, FLACHRAHMEN, EDELSTAHL, NISCHENMASS 45 CM, EXCENTER ABLAUFBEDIENUNG



Armaturenbank hinten  
Edelstahl satiniert, 0,7 mm stark nach AISI 304  
Flachrahmen mit Randhöhe 1 mm  
Flächenbündiger Einbau möglich  
Geschweißtes Becken

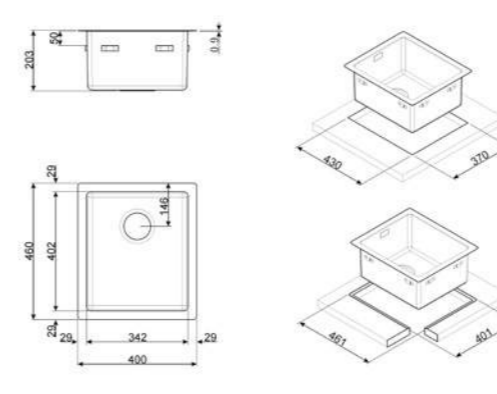
1 Hauptbecken 340 x 400 x 200 mm  
Becken-Innenradius 15 mm  
Korbventil 3 1/2" hinten  
2 Hahnlochbohrungen Ø 35 mm  
Excenter Ablaufbedienug

**SERIENZUBEHÖR:**

Ab- und Überlaufgarnitur  
Siphon mit Schlauchanschluss  
Dichtungs- und Befestigungsset

**OPTIONALES ZUBEHÖR:**

DB34 Korbeinsatz aus Edelstahl  
€ 129,00  
KITDSQ Einbau-Seifenspender  
(Montage in Arbeitsplatte)  
€ 129,00  
3712 Siphon für Spülen mit 1 Becken  
€ 5,00  
RNDIV KIT Korbventil RONDO 1 Becken  
(in Verbindung mit KITSLTRND1)  
€ 64,00  
KITSLTRND1 Excenter-Ablaufbedienug für 1 Becken  
(mit Rondo-Korbventil)  
€ 84,00

**LFT77**

€ 529,00

EINBAUSPÜLE 71 CM, FLACHRAHMEN, EDELSTAHL, NISCHENMASS 80 CM



Edelstahl satiniert, 0,7 mm stark nach AISI 304  
Flachrahmen mit Randhöhe 1 mm  
Flächenbündiger Einbau möglich  
Geschweißtes Becken

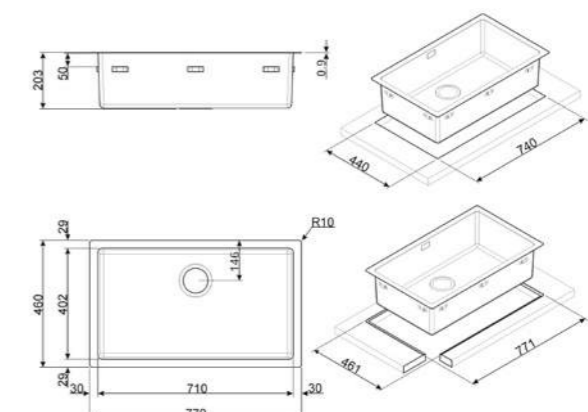
1 Hauptbecken 710 x 400 x 200 mm  
Becken-Innenradius 15 mm  
Korbventil 3 1/2" hinten

**SERIENZUBEHÖR:**

Ab- und Überlaufgarnitur  
Siphon mit Schlauchanschluss  
Dichtungs- und Befestigungsset

**OPTIONALES ZUBEHÖR:**

DB34 Korbeinsatz aus Edelstahl  
€ 129,00  
KITDSQ Einbau-Seifenspender  
(Montage in Arbeitsplatte)  
€ 129,00  
KITSTR Excenter-Ablaufbedienug für ein  
Becken (Montage in Arbeitsplatte)  
€ 64,00  
3712 Siphon für Spülen mit 1 Becken  
€ 5,00  
RNDIV KIT Korbventil RONDO 1 Becken  
(in Verbindung mit KITSLTRND1)  
€ 64,00  
KITSLTRND1 Excenter-Ablaufbedienug für 1 Becken  
(mit Rondo-Korbventil)  
€ 84,00



**LFT50** € 429,00

EINBAUSPÜLE 50 CM, FLACHRAHMEN, EDELSTAHL, NISCHENMASS 60 CM



Edelstahl satiniert, 1,0 mm stark nach AISI 304  
Flachrahmen mit Randhöhe 1 mm  
Flächenbündiger Einbau möglich  
Geschweißtes Becken

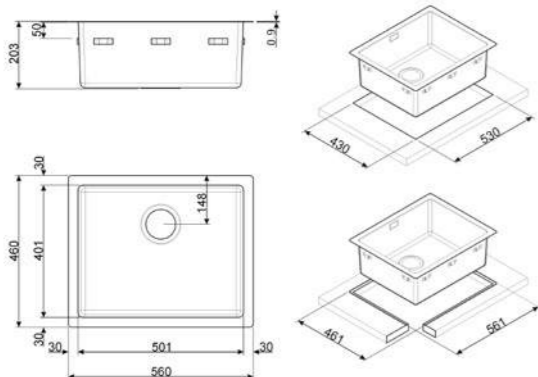
1 Hauptbecken 500 x 400 x 200 mm  
Becken-Innenradius 15 mm  
Korbventil 3 1/2" hinten

**SERIENZUBEHÖR:**

Ab- und Überlaufgarnitur  
Siphon mit Schlauchanschluss  
Dichtungs- und Befestigungsset

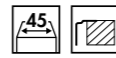
**OPTIONALES ZUBEHÖR:**

- DB34 Korbeinsatz aus Edelstahl € 129,00
- KITDSQ Einbau-Seifenspender (Montage in Arbeitsplatte) € 129,00
- KITSTR Excenter Ablaufbedienung für ein Becken (Montage in Arbeitsplatte) € 64,00
- 3712 Siphon für Spülen mit 1 Becken € 5,00
- RND1V KIT Korbventil RONDO 1 Becken (in Verbindung mit KITSLTRND1) € 64,00
- KITSLTRND1 Excenter-Ablaufbedienung für 1 Becken (mit Rondo-Korbventil) € 84,00



**LFT34** € 319,00

EINBAUSPÜLE 34 CM, FLACHRAHMEN, EDELSTAHL, NISCHENMASS 45 CM



Edelstahl satiniert, 1,0 mm stark nach AISI 304  
Flachrahmen mit Randhöhe 1 mm  
Flächenbündiger Einbau möglich  
Geschweißtes Becken

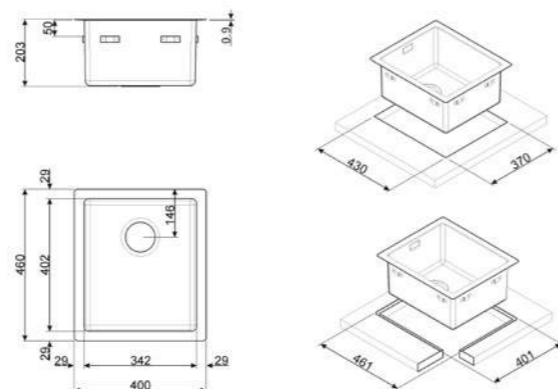
1 Hauptbecken 340 x 400 x 200 mm  
Becken-Innenradius 15 mm  
Korbventil 3 1/2" hinten

**SERIENZUBEHÖR:**

Ab- und Überlaufgarnitur  
Siphon mit Schlauchanschluss  
Dichtungs- und Befestigungsset

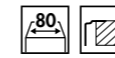
**OPTIONALES ZUBEHÖR:**

- COL34 Siebschale aus Edelstahl € 104,00
- DB34 Korbeinsatz aus Edelstahl € 129,00
- KITDSQ Einbau-Seifenspender (Montage in Arbeitsplatte) € 129,00
- KITSTR Excenter Ablaufbedienung für ein Becken (Montage in Arbeitsplatte) € 64,00
- 3712 Siphon für Spülen mit 1 Becken € 5,00
- RND1V KIT Korbventil RONDO 1 Becken (in Verbindung mit KITSLTRND1) € 64,00
- KITSLTRND1 Excenter-Ablaufbedienung für 1 Becken (mit Rondo-Korbventil) € 84,00



**LFT3434RS** € 749,00

EINBAU-DOPPELSPÜLE 79 CM, FLACHRAHMEN, EDELSTAHL, NISCHENMASS 80 CM, EXCENTER ABLAUFBEDIENUNG



Armaturenbank hinten  
Edelstahl satiniert, 0,7 mm stark nach AISI 304  
Flachrahmen mit Randhöhe 1 mm  
Flächenbündiger Einbau möglich  
Geschweißtes Becken

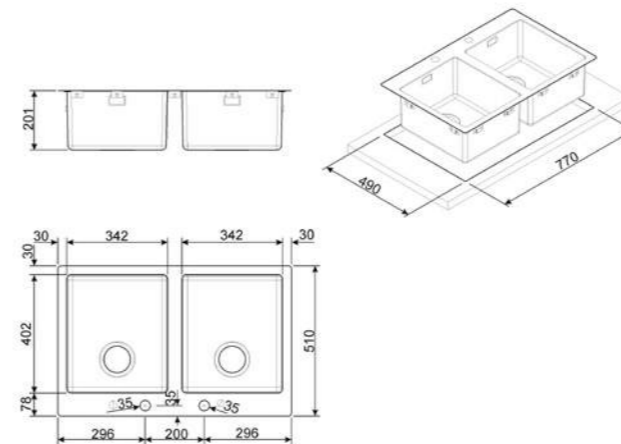
2 Hauptbecken 340 x 400 x 200 mm  
Becken-Innenradius 15 mm  
Korbventil 3 1/2" hinten  
2 Hahnlochbohrungen Ø 35 mm  
Excenter Ablaufbedienung

**SERIENZUBEHÖR:**

Ab- und Überlaufgarnitur  
Siphon mit Schlauchanschluss  
Dichtungs- und Befestigungsset

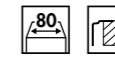
**OPTIONALES ZUBEHÖR:**

- DB34 Korbeinsatz aus Edelstahl € 129,00
- COL34 Siebschale gelocht aus Edelstahl € 104,00
- KITDSQ Einbau-Seifenspender (Montage in Arbeitsplatte) € 129,00
- 3713 Doppelsiphon für Spülen mit 2 Becken € 7,00



**LFT3418RS** € 629,00

EINBAUSPÜLE 62 CM, FLACHRAHMEN, EDELSTAHL, NISCHENMASS 80 CM, EXCENTER ABLAUFBEDIENUNG



Armaturenbank hinten, Geschweißtes Becken  
Edelstahl satiniert, 0,7 mm stark nach AISI 304  
Flachrahmen mit Randhöhe 1 mm  
Flächenbündiger Einbau möglich

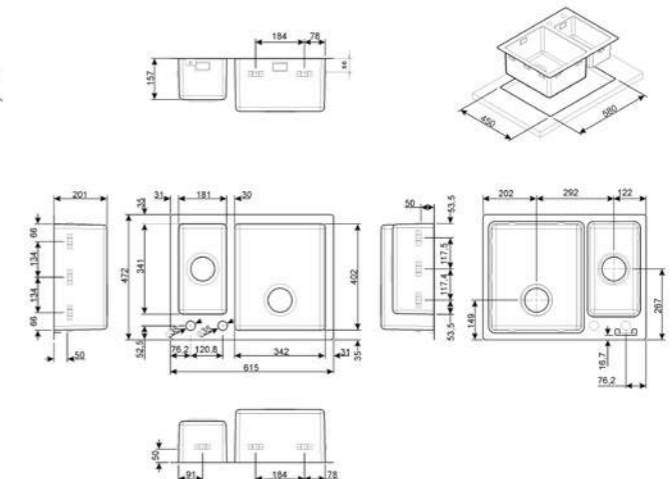
1 Hauptbecken 340 x 400 x 200 mm  
Becken-Innenradius 15 mm, Korbventil 3 1/2" hinten  
1 Nebenbecken 180 x 340 x 156 mm  
Becken-Innenradius 15 mm, Korbventil 3 1/2" mittig  
2 Hahnlochbohrungen Ø 35 mm  
Excenter Ablaufbedienung

**SERIENZUBEHÖR:**

Ab- und Überlaufgarnitur  
Siphon mit Schlauchanschluss  
Dichtungs- und Befestigungsset

**OPTIONALES ZUBEHÖR:**

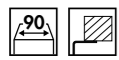
- DB34 Korbeinsatz aus Edelstahl € 129,00
- KITDSQ Einbau-Seifenspender (Montage in Arbeitsplatte) € 129,00
- COL34 Siebschale gelocht aus Edelstahl € 104,00
- 3713 Doppelsiphon für Spülen mit 2 Becken € 7,00
- RND2V KIT Korbventil RONDO 2 Becken (in Verbindung mit KITSLTRND2) € 94,00
- KITSLTRND2 Excenter-Ablaufbedienung für 2 Becken (mit Rondo-Korbventil) € 139,00



**VSTR3434-2**

€ 629,00

UNTERBAU-DOPPELSPÜLE 73 CM, EDELSTAHL, NISCHENMASS 90 CM



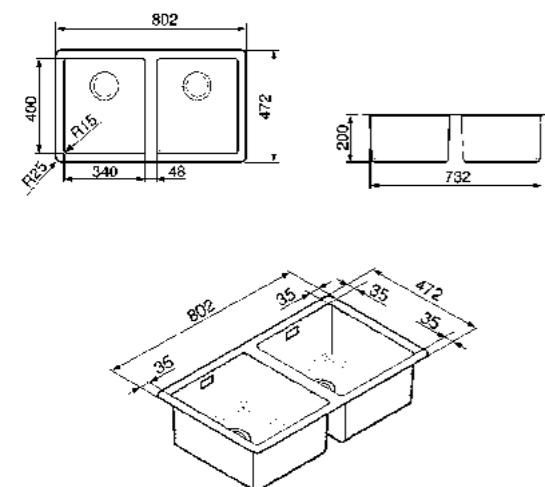
Edelstahl satiniert, 1 mm stark nach AISI 304  
 Randhöhe 1 mm  
 Gepresstes Becken  
 2 Hauptbecken 340 x 400 x 200 mm  
 Becken-Innenradius 15 mm  
 RONDO Korbventile 3 1/2" hinten  
 Ablaufbedienung über PUSH-PULL

**SERIENZUBEHÖR:**

Ab- und Überlaufgarnitur  
 Siphon mit Schlauchanschluss  
 Dichtungs- und Befestigungsset

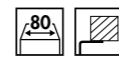
**OPTIONALES ZUBEHÖR:**

- COL34 Siebschale aus Edelstahl  
€ 104,00
- DB34 Korbeinsatz aus Edelstahl  
€ 129,00
- KITDSQ Einbau-Seifenspender  
(Montage in Arbeitsplatte)  
€ 129,00
- 3713 Doppelsiphon für Spülen mit  
2 Becken  
€ 7,00
- KITSLTRND2 Excenter-Ablaufbedienung für 2 Becken  
(mit Rondo-Korbventil)  
€ 139,00

**VSTR71-2**

€ 479,00

UNTERBAUSPÜLE 71 CM, EDELSTAHL, NISCHENMASS 80 CM



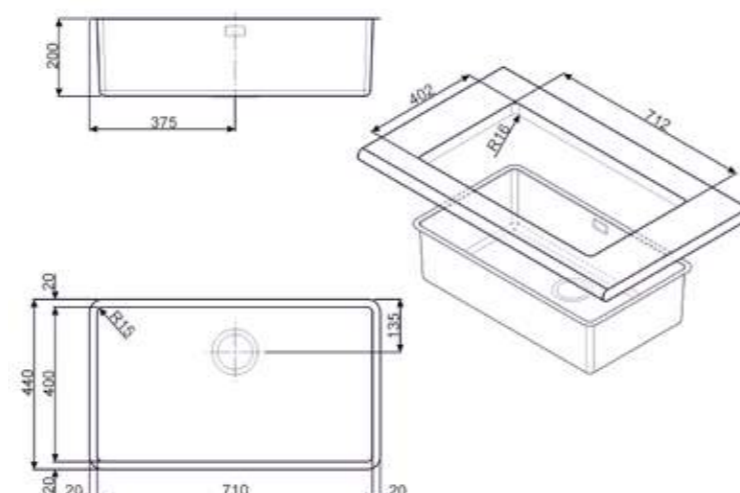
Edelstahl satiniert, 1 mm stark nach AISI 304  
 Randhöhe 1 mm  
 Gepresstes Becken  
 1 Hauptbecken 710 x 400 x 200 mm  
 Becken-Innenradius 15 mm  
 RONDO Korbventil 3 1/2" hinten  
 Ablaufbedienung über PUSH-PULL

**SERIENZUBEHÖR:**

Ab- und Überlaufgarnitur  
 Dichtungs- und Befestigungsset

**OPTIONALES ZUBEHÖR:**

- KITDSQ Einbau-Seifenspender  
(Montage in Arbeitsplatte)  
€ 129,00
- 3712 Siphon für Spülen mit 1 Becken  
€ 5,00
- KITSLTRND1 Excenter-Ablaufbedienung für 1 Becken  
(mit Rondo-Korbventil)  
€ 84,00

**VSTR50-2**

€ 319,00

UNTERBAUSPÜLE 50 CM, EDELSTAHL,  
NISCHENMASS 60 CM

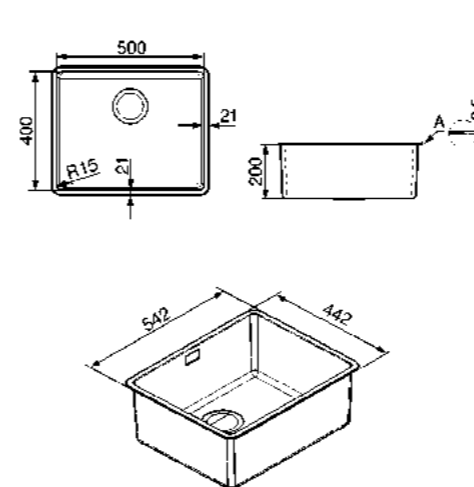
Edelstahl satiniert, 1 mm stark nach AISI 304  
 Randhöhe 1 mm  
 Gepresstes Becken  
 1 Hauptbecken 500 x 400 x 200 mm  
 Becken-Innenradius 15 mm  
 RONDO Korbventil 3 1/2" hinten  
 Ablaufbedienung über PUSH-PULL

**SERIENZUBEHÖR:**

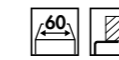
Ab- und Überlaufgarnitur  
 Dichtungs- und Befestigungsset

**OPTIONALES ZUBEHÖR:**

- KITDSQ Einbau-Seifenspender  
(Montage in Arbeitsplatte)  
€ 129,00
- 3712 Siphon für Spülen mit 1 Becken  
€ 5,00
- KITSLTRND1 Excenter-Ablaufbedienung für  
1 Becken (mit Rondo-Korbventil)  
€ 84,00

**VSTR40-2**

€ 299,00

UNTERBAUSPÜLE 40 CM, EDELSTAHL,  
NISCHENMASS 60 CM

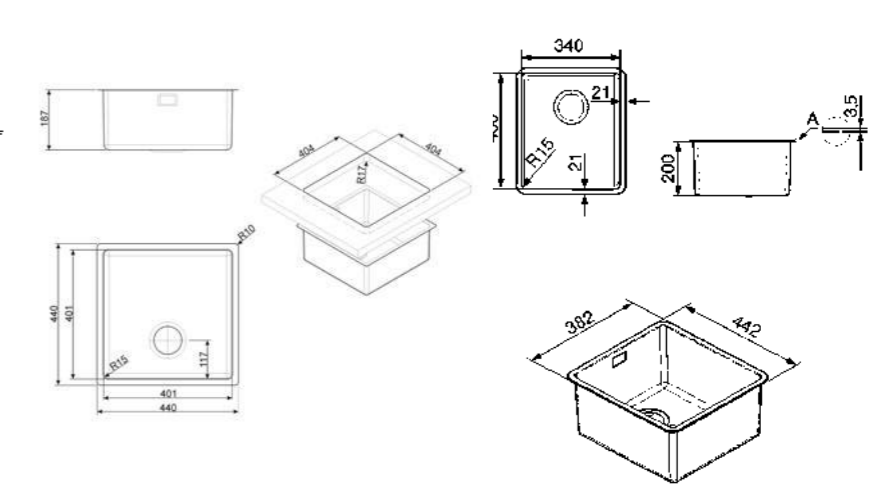
Edelstahl satiniert, 1 mm stark nach AISI 304  
 Randhöhe 1 mm  
 Gepresstes Becken  
 1 Hauptbecken 400 x 400 x 200 mm  
 Becken-Innenradius 15 mm  
 RONDO Korbventil 3 1/2" hinten  
 Ablaufbedienung über PUSH-PULL

**SERIENZUBEHÖR:**

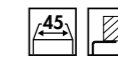
Ab- und Überlaufgarnitur  
 Dichtungs- und Befestigungsset

**OPTIONALES ZUBEHÖR:**

- KITDSQ Einbau-Seifenspender  
(Montage in Arbeitsplatte)  
€ 129,00
- 3712 Siphon für Spülen mit 1 Becken  
€ 5,00
- KITSLTRND1 Excenter-Ablaufbedienung für  
1 Becken (mit Rondo-Korbventil)  
€ 84,00

**VSTR34-2**

€ 269,00

UNTERBAUSPÜLE 34 CM, EDELSTAHL,  
NISCHENMASS 45 CM

Edelstahl satiniert, 1 mm stark nach AISI 304  
 Randhöhe 1 mm  
 Gepresstes Becken  
 1 Hauptbecken 340 x 400 x 200 mm  
 Becken-Innenradius 15 mm  
 RONDO Korbventil 3 1/2" hinten  
 Ablaufbedienung über PUSH-PULL

**SERIENZUBEHÖR:**

Ab- und Überlaufgarnitur  
 Dichtungs- und Befestigungsset

**OPTIONALES ZUBEHÖR:**

- COL34 Siebschale aus Edelstahl  
€ 104,00
- DB34 Korbeinsatz aus Edelstahl  
€ 129,00
- KITDSQ Einbau-Seifenspender  
(Montage in Arbeitsplatte)  
€ 129,00
- 3712 Siphon für Spülen mit 1 Becken  
€ 5,00
- KITSLTRND1 Excenter-Ablaufbedienung für  
1 Becken (mit Rondo-Korbventil)  
€ 84,00

**VSTR71CUX**

€ 999,00

UNTERBAU-DOPPELSPÜLE 71 CM, P.V.D – ELOXIERUNG IM KUPFER-DESIGN, NISCHENMASS 80 CM



**VSTR71DKX**  
DARK-INOX – DESIGN  
€ 899,00



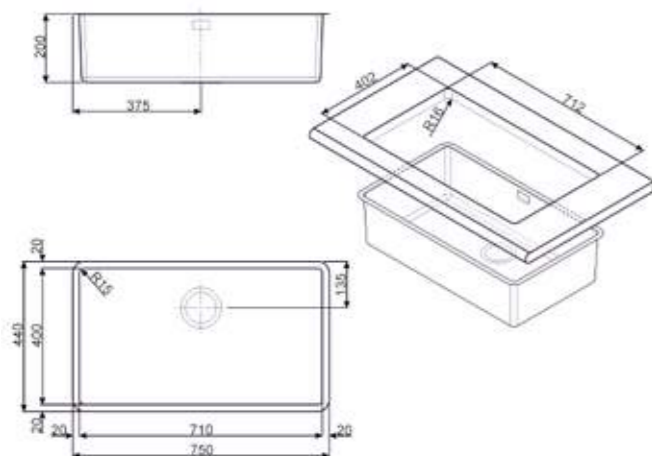
Edelstahl satiniert, 1 mm stark nach AISI 304  
P.V.D – Eloxierung im Kupfer-Design  
Randhöhe 1 mm  
Gepresstes Becken  
1 Hauptbecken 710 x 400 x 200 mm  
Becken-Innenradius 15 mm  
Nischenmaß 80 cm  
Ablaufbedienung über Zugknebel

**SERIENZUBEHÖR:**

Ab- und Überlaufgarnitur  
Dichtungs- und Befestigungsset

**OPTIONALES ZUBEHÖR:**

3712 Siphon für Spülen mit 1 Becken  
€ 5,00

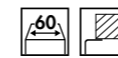
**VSTR50DKX**

€ 599,00

UNTERBAUSPÜLE 50 CM, P.V.D – ELOXIERUNG IM DARK-INOX-DESIGN, NISCHENMASS 60 CM



**VSTR50CUX**  
KUPFER – DESIGN  
€ 699,00



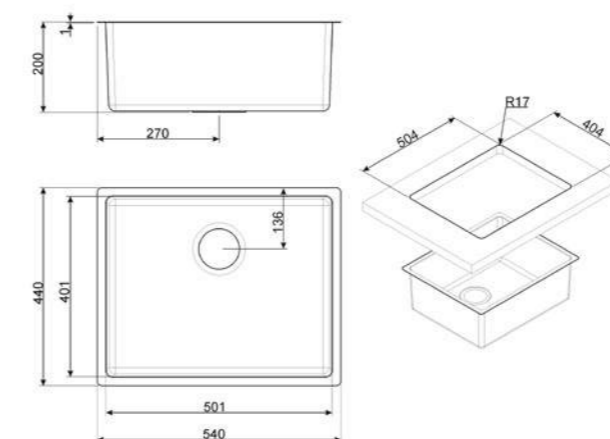
Edelstahl satiniert, 1 mm stark nach AISI 304  
P.V.D – Eloxierung im Dark-Inox-Design  
Randhöhe 1 mm  
Gepresstes Becken  
1 Hauptbecken 500 x 400 x 200 mm  
Becken-Innenradius 15 mm  
Nischenmaß 60 cm  
Ablaufbedienung über Zugknebel

**SERIENZUBEHÖR:**

Ab- und Überlaufgarnitur  
Dichtungs- und Befestigungsset

**OPTIONALES ZUBEHÖR:**

3712 Siphon für Spülen mit 1 Becken  
€ 5,00

**VSTR40CUX**

€ 649,00

UNTERBAUSPÜLE 40 CM, P.V.D – ELOXIERUNG IM KUPFER-DESIGN, NISCHENMASS 60 CM



**VSTR40DKX**  
DARK-INOX – DESIGN  
€ 549,00



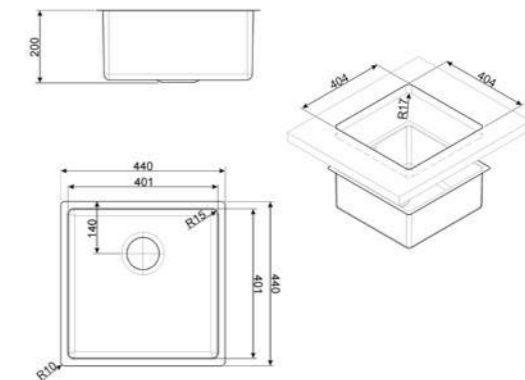
Edelstahl satiniert, 1 mm stark nach AISI 304  
P.V.D – Eloxierung im Kupfer-Design  
Randhöhe 1 mm  
Gepresstes Becken  
1 Hauptbecken 400 x 400 x 200 mm  
Becken-Innenradius 15 mm  
Nischenmaß 60 cm  
Ablaufbedienung über Zugknebel

**SERIENZUBEHÖR:**

Ab- und Überlaufgarnitur  
Dichtungs- und Befestigungsset

**OPTIONALES ZUBEHÖR:**

3712 Siphon für Spülen mit 1 Becken  
€ 5,00





**VSTR34DKX** € 499,00

UNTERBAUSPÜLE 34 CM, P.V.D – ELOXIERUNG IM DARK-INOX-DESIGN, NISCHENMASS 45 CM



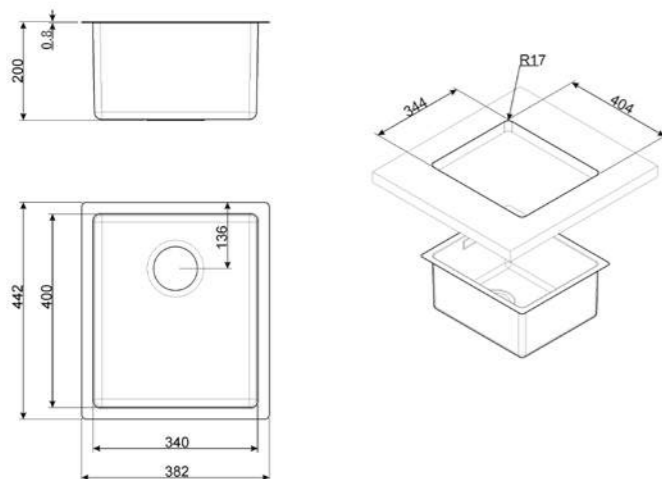
**VSTR34CUX**  
KUPFER – DESIGN  
€ 599,00



Edelstahl satiniert, 1 mm stark nach AISI 304  
P.V.D – Eloxierung im Dark-Inox - Design  
Randhöhe 1 mm  
Gepresstes Becken  
1 Hauptbecken 340 x 400 x 200 mm  
Becken-Innenradius 15 mm  
Nischenmaß 45 cm  
Ablaufbedienung über Zugknebel

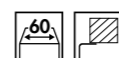
**SERIENZUBEHÖR:**  
Ab- und Überlaufgarnitur  
Dichtungs- und Befestigungsset

**OPTIONALES ZUBEHÖR:**  
3712 Siphon für Spülen mit 1 Becken  
€ 5,00



**UM50** € 249,00

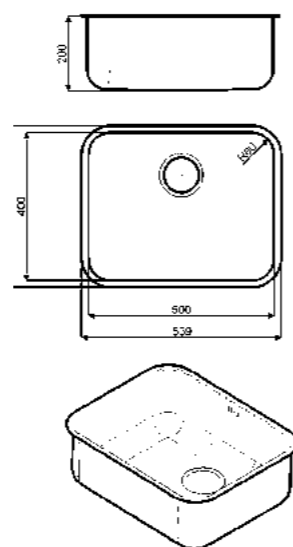
UNTERBAUSPÜLE 50 CM, EDELSTAHL, NISCHENMASS 60 CM



Edelstahl satiniert, 0,8 mm stark nach AISI 304  
Gepresstes Becken  
1 Hauptbecken 500 x 400 x 200 mm  
Korbventil 3 1/2" hinten  
Becken-Innenradius 60 mm  
Ablaufbedienung über Zugknebel

**SERIENZUBEHÖR:**  
Ab- und Überlaufgarnitur  
Dichtungs- und Befestigungsset

**OPTIONALES ZUBEHÖR:**  
KITDSQ Einbau-Seifenspender (Montage in Arbeitsplatte)  
€ 129,00  
KITSTR Excenter Ablauffernbedienung 1 Becken (Montage in Arbeitsplatte)  
€ 64,00  
3712 Siphon für Spülen mit 1 Becken  
€ 5,00  
RND1V KIT Korbventil RONDO 1 Becken (in Verbindung mit KITSLTRND1)  
€ 64,00  
KITSLTRND1 Excenter-Ablaufbedienung für 1 Becken (mit Rondo-Korbventil)  
€ 84,00



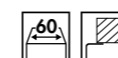
**UM45** € 219,00

UNTERBAUSPÜLE 40 CM, EDELSTAHL, NISCHENMASS 60 CM



**UM45OT2**  
P.V.D-Eloxierung im  
Messing Design  
€ 429,00

**UM45RA2**  
P.V.D-Eloxierung im  
Kupfer Design  
€ 429,00

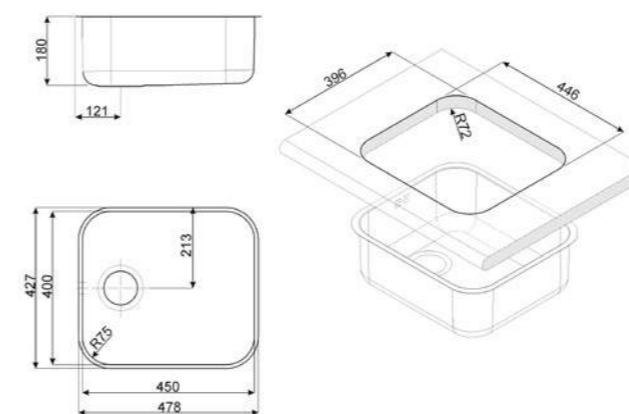


Edelstahl, satiniert 0,7 mm stark nach AISI 304  
P.V.D-Eloxierung im Black Edition-Design  
1 Hauptbecken 450 x 400 x 180 mm  
Korbventil 3 1/2" seitlich  
Becken-Innenradius 72 mm  
Ablaufbedienung über Zugknebel

**SERIENZUBEHÖR:**  
Ab- und Überlaufgarnitur  
Dichtungs- und Befestigungsset

**OPTIONALES ZUBEHÖR:**  
KITDS Einbau-Seifenspender (Montage in Arbeitsplatte)  
€ 74,00  
KITSTR Excenter Ablauffernbedienung 1 Becken (Montage in Arbeitsplatte)  
€ 64,00  
RND1V KIT Korbventil RONDO 1 Becken (in Verbindung mit KITSLTRND1)  
€ 64,00  
KITSLTRND1 Excenter-Ablaufbedienung für 1 Becken (mit Rondo-Korbventil)  
€ 84,00  
3712 Siphon für Spülen mit 1 Becken  
€ 5,00

\*nicht für Modelle mit P.V.D-Eloxierung



**UM30** € 199,00

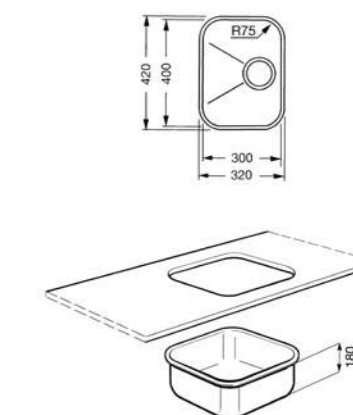
UNTERBAUSPÜLE 30 CM, EDELSTAHL, NISCHENMASS 45 CM



Edelstahl satiniert, 0,6 mm stark nach AISI 304  
1 Hauptbecken 300 x 400 x 180 mm  
Becken-Innenradius 72 mm  
Korbventil 3 1/2"  
Ablaufbedienung über Zugknebel

**SERIENZUBEHÖR:**  
Ab- und Überlaufgarnitur  
Dichtungs- und Befestigungsset

**OPTIONALES ZUBEHÖR:**  
KITDS Einbau-Seifenspender (Montage in Arbeitsplatte)  
€ 74,00  
KITSTR Excenter Ablauffernbedienung 1 Becken (Montage in Arbeitsplatte)  
€ 64,00  
RND1V KIT Korbventil RONDO 1 Becken (in Verbindung mit KITSLTRND1)  
€ 64,00  
KITSLTRND1 Excenter-Ablaufbedienung für 1 Becken (mit Rondo-Korbventil)  
€ 84,00  
3712 Siphon für Spülen mit 1 Becken  
€ 5,00



**COL34** € 104,00 **RND1V** € 64,00 **RND2V** € 94,00



Siebschale gelocht aus Edelstahl, kompatibel für 34 cm Becken

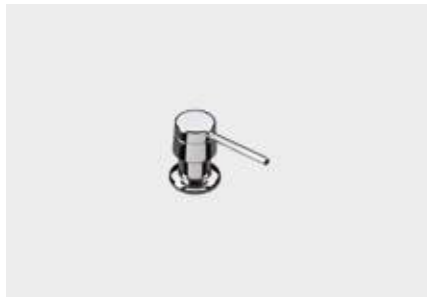


1 Korbventil aus Edelstahl satiniert im RONDO Design mit Push-Pull Bedienung, kompatibel für alle Spülen mit 1 Becken und 3 1/2" Korbventil (Modelle mit P.V.D-Eloxierung ausgenommen)



2 Korbventile aus Edelstahl satiniert im RONDO Design mit Push-Pull Bedienung, kompatibel für alle Spülen mit 2 Becken und 3 1/2" Korbventilen (Modelle mit P.V.D-Eloxierung ausgenommen)

**KITDS** € 74,00 **KITDSQ** € 129,00 **DB34** € 129,00



Einbau Seifenspender  
Hochglanz verchromt  
Runde Bauform  
Hahnlochbohrung Ø 35 mm  
Montage in Arbeitsplatte



Einbau Seifenspender  
Hochglanz verchromt  
Eckige Bauform H: 40 mm  
Hahnlochbohrung Ø 35 mm  
Montage in Arbeitsplatte



Korbensatz aus Edelstahl mit Tellereinsatz  
Kompatibel für 34 cm Becken

**MATROL** € 149,00 **KITFD100** € 579,00



Biegsame Abtropfmatte aus Edelstahl für Spülbecken  
Rechteckige Bauform L x B: 33,5 x 40,5 cm



Zerkleinerer von Küchenabfällen, für Spülbecken mit 3 1/2" Korbventil,

**TECHNISCHE DATEN:**

Leistung: 1,0 PS  
Umdrehungen: 2800 U/min  
Max. Leistungsaufnahme: 550 W  
Spannung/Frequenz: 220-240V/50Hz~1N  
Gewicht: 4,7 kg

Hinweis:  
Zerkleinerer von weichen organischen Küchenabfällen, geeignet für die Montage aller Spülbecken mit Ablauf-Korbventil 3 1/2" Anschluss für Geruchsverschluss (Siphon)

**KITSTR** € 64,00 **KITSTR2** € 104,00 **KITSLTRND1** € 84,00

Exzenter Ablauffernbedienung für Einbauspülen aus Edelstahl mit 1 Becken (nicht für RONDO Korbventile 3,5")

Exzenter Ablauffernbedienung für Einbauspülen aus Edelstahl mit 2 Becken (nicht für RONDO Korbventile 3,5")

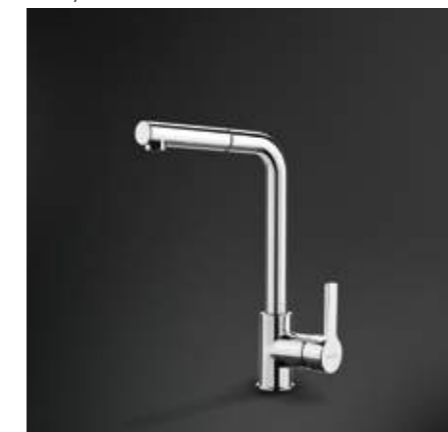
Exzenter Ablauffernbedienung für Einbauspülen aus Edelstahl mit 1 Becken und RONDO Korbventil 3,5"

**KITSLTRND2** € 139,00

Exzenter Ablauffernbedienung für Einbauspülen aus Edelstahl mit 2 Becken und RONDO Korbventile 3,5"

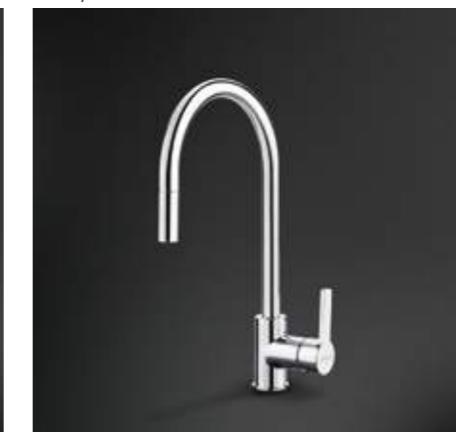
**MID1CR** € 289,00 **MID2CR** € 289,00 **MI4CR** € 249,00

H: 32,5 CM



Einhandhebelmischer  
Hochglanz verchromt  
Massiver Schwenkarm, herausziehbare Schlauchbrause mit Luftsprudler  
Schwenkbereich 360°  
Wartungsarmer Keramikeinsatz  
**Funktion WATER SAVING (50% Wasserersparnis)**  
**Funktion ENERGY SAVING (50% Energieersparnis)**  
Flexible Sicherheits-Anschlusschläuche 350 mm für Warm-/Kaltwasseranschluss  
Dichtungs- und Befestigungsmaterial für Schnellmontage, Einlochmontagesystem

H: 38,0 CM



Einhandhebelmischer  
Hochglanz verchromt  
Flexibler Schwenkarm, herausziehbare Schlauchbrause mit Luftsprudler  
Schwenkbereich 360°  
Wartungsarmer Keramikeinsatz  
**Funktion WATER SAVING (50% Wasserersparnis)**  
**Funktion ENERGY SAVING (50% Energieersparnis)**  
Flexible Sicherheits-Anschlusschläuche 350 mm für Warm-/Kaltwasseranschluss  
Dichtungs- und Befestigungsmaterial für Schnellmontage, Einlochmontagesystem

H: 24,5 CM



Einhandhebelmischer  
Hochglanz verchromt  
Massiver Schwenkarm mit Luftsprudler  
Schwenkbereich 170°  
Wartungsarmer Keramikeinsatz  
**Funktion Energy Saving (50% Energieersparnis)**  
Flexible Sicherheits-Anschlusschläuche 350 mm für Warm-/Kaltwasseranschluss  
Dichtungs- und Befestigungsmaterial für Schnellmontage, Einlochmontagesystem

**MCG5CR**

€ 269,00

H: 36,8 CM

**Einhandhebelmischer  
Hochglanz verchromt**

Massiver Schwenkarm mit Luftsprudler  
Schwenkbereich 360°  
Wartungsarmer Keramikeinsatz  
Funktion ENERGY SAVING (50%  
Energieersparnis)  
Flexible Sicherheits-Anschlusschläuche 350 mm  
für Warm-/Kaltwasseranschluss  
Dichtungs- und Befestigungsmaterial für  
Schnellmontage  
Einlochmontagesystem

**MCG6DCR**

€ 369,00

H: 41,0 CM

**Einhandhebelmischer  
Hochglanz verchromt**

Massiver Schwenkarm mit Luftsprudler  
Schwenkbereich 360°  
Wartungsarmer Keramikeinsatz  
Funktion ENERGY SAVING (50%  
Energieersparnis)  
Flexible Sicherheits-Anschlusschläuche 350 mm  
für Warm-/Kaltwasseranschluss  
Dichtungs- und Befestigungsmaterial für  
Schnellmontage  
Einlochmontagesystem

**MDQ5-CSP**

€ 749,00

H: 28,3 CM

**Einhandhebelmischer  
Gebürstete Verchromung im Edelstahl-Design**

Massiver Schwenkarm, herausziehbare  
Schlauchbrause mit Luftsprudler  
Schwenkbereich 120°  
Wartungsarmer Keramikeinsatz  
Flexible Sicherheits-Anschlusschläuche  
für Warm-/Kaltwasseranschluss  
Dichtungs- und Befestigungsmaterial für  
Schnellmontage, Einlochmontagesystem

**MFQ8-CSP**

€ 749,00

H: 30,4 CM

**Einhandhebelmischer  
Gebürstete Verchromung im Edelstahl-Design**

Massiver Schwenkarm mit Luftsprudler  
Schwenkbereich 360°  
Wartungsarmer Keramikeinsatz  
Flexible Sicherheits-Anschlusschläuche  
für Warm-/Kaltwasseranschluss  
Dichtungs- und Befestigungsmaterial für  
Schnellmontage, Einlochmontagesystem

**MFQ8-CR**

€ 649,00

H: 30,4 CM

**Einhandhebelmischer  
Hochglanz verchromt**

Massiver Schwenkarm mit Luftsprudler  
Schwenkbereich 360°  
Wartungsarmer Keramikeinsatz  
Flexible Sicherheits-Anschlusschläuche  
für Warm-/Kaltwasseranschluss  
Dichtungs- und Befestigungsmaterial für  
Schnellmontage, Einlochmontagesystem

**MDQ5-CR**

€ 649,00

H: 28,3 CM

**Einhandhebelmischer  
Hochglanz verchromt**

Massiver Schwenkarm, herausziehbare  
Schlauchbrause mit Luftsprudler  
Schwenkbereich 120°  
Wartungsarmer Keramikeinsatz  
Flexible Sicherheits-Anschlusschläuche  
für Warm-/Kaltwasseranschluss  
Dichtungs- und Befestigungsmaterial für  
Schnellmontage, Einlochmontagesystem

**MFQ6-IS2**

€ 649,00

H: 28,0 CM

**Einhandhebelmischer  
Edelstahl gebürstet**

Massiver Schwenkarm,  
Schwenkopf 120° mit Luftsprudler  
Schwenkbereich 360°  
Wartungsarmer Keramikeinsatz  
Flexible Sicherheits-Anschlusschläuche  
für Warm-/Kaltwasseranschluss  
Dichtungs- und Befestigungsmaterial für  
Schnellmontage, Einlochmontagesystem

**MFQ6-CR**

€ 529,00

H: 28,0 CM

**Einhandhebelmischer  
Hochglanz verchromt**

Massiver Schwenkarm  
Schwenkopf 120° mit Luftsprudler  
Schwenkbereich 360°  
Wartungsarmer Keramikeinsatz  
Flexible Sicherheits-Anschlusschläuche  
für Warm-/Kaltwasseranschluss  
Dichtungs- und Befestigungsmaterial für  
Schnellmontage, Einlochmontagesystem



NEUHEIT

**MDF50RD**

€ 799,00

50'S RETRO STYLE SPÜLTISCH-EINHEBELMISCHER,  
H: 48,2 CM, ROT, SPIRALFEDERGEFÜHRTER EDEL-  
STAHL-SCHWENKARM, APPLIKATIONEN HOCH-  
GLANZ VERCHROMT



**MDF50CR**  
Creme  
€ 799,00

**MDF50BL**  
Schwarz  
€ 799,00

**MDF50PB**  
Pastellblau  
€ 799,00

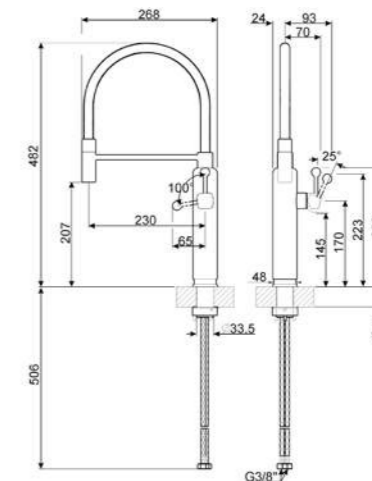
**MDF50PG**  
Pastellgrün  
€ 799,00

**MDF50SS**  
Chrom  
€ 799,00

**MDF50WH**  
Weiß  
€ 799,00

**MDF50WH**  
Weiß  
€ 799,00

Gehäuse, lackiert mit Applikationen, Hochglanz verchromt  
Spiralfedergeführter Edelstahl-Schwenkarm mit Luftsprudler  
Einhebel-Kugelgriff, Hochglanz verchromt  
Schwenkbereich 360°  
Wartungsarmer Keramikeinsatz  
Flexible Sicherheits-Anschlusschläuche  
350 mm für Warm-/Kaltwasseranschluss  
Dichtungs- und Befestigungsmaterial für  
Schnellmontage  
Einlochmontagesystem Ø 35 mm



**MIDR55CR**

€ 369,00

H: 48,0 CM



Einhandhebelmischer  
Hochglanz verchromt  
Flexibler, Spiralfeder geführter Schwenkarm  
mit Jet-System und Luftsprudler  
Schwenkbereich 360°  
Wartungsarmer Keramikeinsatz  
Funktion WATER SAVING (50%  
Wassersparnis)  
Funktion ENERGY SAVING (50%  
Energieersparnis)  
Flexible Sicherheits-Anschlusschläuche  
350 mm für Warm-/Kaltwasseranschluss  
Dichtungs- und Befestigungsmaterial für  
Schnellmontage, Einlochmontagesystem

**MID5CR**

€ 429,00

H: 57,5 CM



Einhandhebelmischer  
Hochglanz verchromt  
Flexibler, Spiralfeder geführter Schwenkarm  
mit Jet-System und Luftsprudler  
Schwenkbereich 360°  
Wartungsarmer Keramikeinsatz  
Funktion WATER SAVING (50%  
Wassersparnis)  
Funktion ENERGY SAVING (50%  
Energieersparnis)  
Flexible Sicherheits-Anschlusschläuche  
350 mm für Warm-/Kaltwasseranschluss  
Dichtungs- und Befestigungsmaterial für  
Schnellmontage, Einlochmontagesystem

**MID9CR**

€ 429,00

H: 48,0 CM



Einhandhebelmischer  
Hochglanz verchromt  
Flexibler, Spiralfeder geführter Schwenkarm  
mit Jet-System und Luftsprudler  
Schwenkbereich 360°  
Wartungsarmer Keramikeinsatz  
Flexible Sicherheits-Anschlusschläuche  
350 mm für Warm-/Kaltwasseranschluss  
Dichtungs- und Befestigungsmaterial für  
Schnellmontage, Einlochmontagesystem

**MIR6CR-2**

€ 319,00

H: 29,9 CM

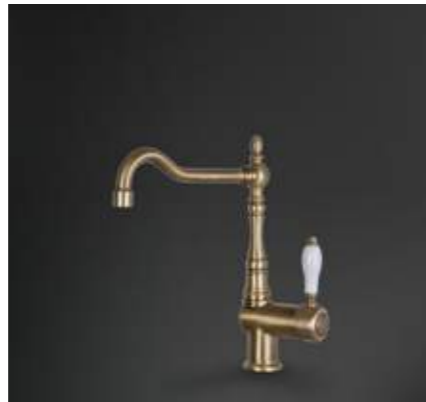


Einhandhebelmischer  
Hochglanz verchromt im Antik-Design  
Massiver Schwenkarm mit Luftsprudler  
Schwenkbereich 360°  
Wartungsarmer Keramikeinsatz  
Funktion ENERGY SAVING (50%  
Energieersparnis)  
Flexible Sicherheits-Anschlusschläuche  
350 mm für Warm-/Kaltwasseranschluss  
Dichtungs- und Befestigungsmaterial für  
Schnellmontage, Einlochmontagesystem

**MIR6O-2**

€ 429,00

H: 29,9 CM



Einhandhebelmischer  
Messing Antik-Design  
Massiver Schwenkarm mit Luftsprudler  
Schwenkbereich 360°  
Wartungsarmer Keramikeinsatz  
Funktion ENERGY SAVING (50%  
Energieersparnis)  
Flexible Sicherheits-Anschlusschläuche  
350 mm für Warm-/Kaltwasseranschluss  
Dichtungs- und Befestigungsmaterial für  
Schnellmontage, Einlochmontagesystem

**MIR6RA-2**

€ 429,00

H: 29,9 CM



Einhandhebelmischer  
Kupfer Antik-Design  
Massiver Schwenkarm mit Luftsprudler  
Schwenkbereich 360°  
Wartungsarmer Keramikeinsatz  
Funktion ENERGY SAVING (50%  
Energieersparnis)  
Flexible Sicherheits-Anschlusschläuche  
350 mm für Warm-/Kaltwasseranschluss  
Dichtungs- und Befestigungsmaterial für  
Schnellmontage, Einlochmontagesystem



**MIDR7CR-2**

€ 949,00

H: 55,0 CM



Einhandhebelmischer  
Hochglanz verchromt im Antik Design  
Flexibler, Spiralfeder geführter Schwenkarm  
mit Jet-System und Luftsprudler  
Schwenkbereich 360°  
Wartungsarmer Keramikeinsatz  
Funktion Water Saving (50% Wasserersparnis)  
Funktion Energy Saving (50% Energieersparnis)  
Flexible Sicherheits-Anschlusschläuche  
350 mm für Warm-/Kaltwasseranschluss  
Dichtungs- und Befestigungsmaterial für  
Schnellmontage, Einlochmontagesystem

**MIDR7O-2**

€ 1.049,00

H: 55,0 CM



Einhandhebelmischer  
Messing Antik Design  
Flexibler, Spiralfeder geführter Schwenkarm  
mit Jet-System und Luftsprudler  
Schwenkbereich 360°  
Wartungsarmer Keramikeinsatz  
Funktion Water Saving (50% Wasserersparnis)  
Funktion Energy Saving (50% Energieersparnis)  
Flexible Sicherheits-Anschlusschläuche  
350 mm für Warm-/Kaltwasseranschluss  
Dichtungs- und Befestigungsmaterial für  
Schnellmontage, Einlochmontagesystem

**MIDR7RA-2**

€ 1.049,00

H: 55,0 CM



Einhandhebelmischer  
Kupfer Antik Design  
Flexibler, Spiralfeder geführter Schwenkarm  
mit Jet-System und Luftsprudler  
Schwenkbereich 360°  
Wartungsarmer Keramikeinsatz  
Funktion Water Saving (50% Wasserersparnis)  
Funktion Energy Saving (50% Energieersparnis)  
Flexible Sicherheits-Anschlusschläuche  
350 mm für Warm-/Kaltwasseranschluss  
Dichtungs- und Befestigungsmaterial für  
Schnellmontage, Einlochmontagesystem

**MICOR9OT**

€ 949,00

H: 35,5 CM



Einhandhebelmischer  
Messing Antik-Design im Cortina-Design  
Massiver Schwenkarm mit Luftsprudler  
Schwenkbereich 360°  
Wartungsarmer Keramikeinsatz  
Funktion Water Saving (50% Wasserersparnis)  
Funktion Energy Saving (50% Energieersparnis)  
Flexible Sicherheits-Anschlusschläuche  
350 mm für Warm-/Kaltwasseranschluss  
Dichtungs- und Befestigungsmaterial für  
Schnellmontage, Einlochmontagesystem

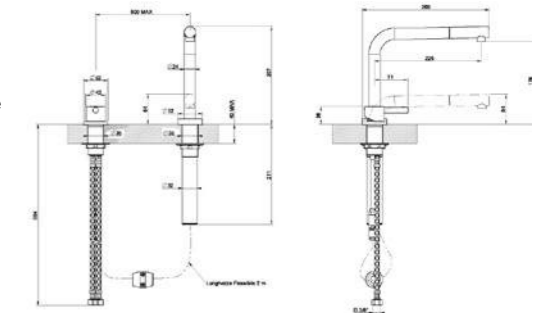
**ME5CR2**

€ 529,00

H: 7,1 - 20,7 CM

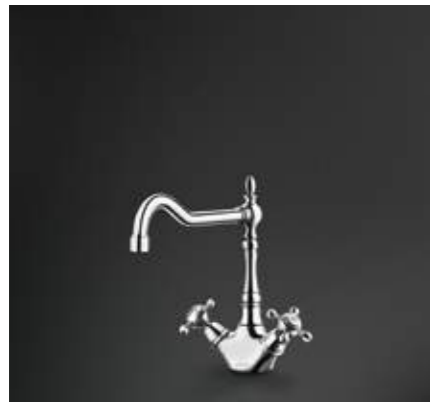


Einhandhebelmischer  
Hochglanz verchromt  
Massiver Schwenkarm, herausziehbare  
Schlauchbrause, Schwenkkopf mit Luftsprudler  
Versenkbarer Teleskopauslauf für die Montage  
im Fensteröffnungsbereich  
Auslaufhöhe 38-176 mm, Schwenkbereich 360°  
Wartungsarmer Keramikeinsatz  
Flexible Sicherheits-Anschlusschläuche  
für Warm-/Kaltwasseranschluss  
Dichtungs- und Befestigungsmaterial für  
Schnellmontage, Zweilochmontagesystem

**MIR8CR**

€ 319,00

H: 26,0 CM

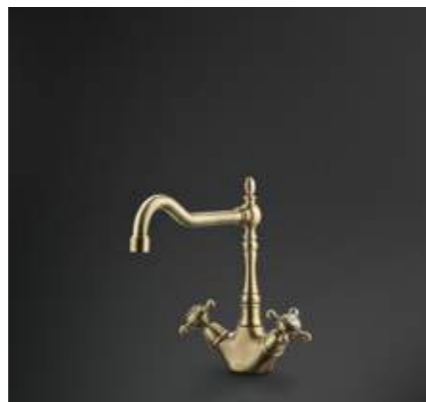


Einloch-Mischbatterie  
Hochglanz verchromt im Antik-Design  
Massiver Schwenkarm mit Luftsprudler  
Schwenkbereich 360°  
Flexible Sicherheits-Anschlusschläuche  
350 mm für Warm-/Kaltwasseranschluss  
Dichtungs- und Befestigungsmaterial für  
Schnellmontage, Einlochmontagesystem

**MIR8O**

€ 429,00

H: 26,0 CM

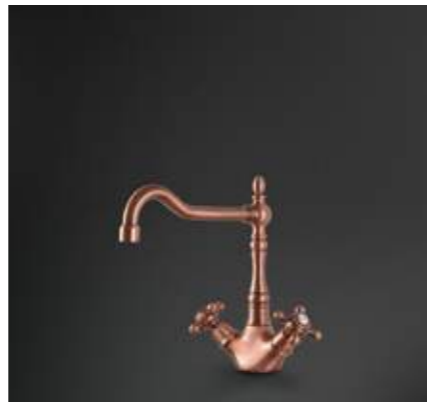


Einloch-Mischbatterie  
Messing Antik-Design  
Massiver Schwenkarm mit Luftsprudler  
Schwenkbereich 360°  
Flexible Sicherheits-Anschlusschläuche  
350 mm für Warm-/Kaltwasseranschluss  
Dichtungs- und Befestigungsmaterial für  
Schnellmontage, Einlochmontagesystem

**MIR8RA**

€ 429,00

H: 26,0 CM



Einloch-Mischbatterie  
Kupfer Antik-Design  
Massiver Schwenkarm mit Luftsprudler  
Schwenkbereich 360°  
Flexible Sicherheits-Anschlusschläuche  
350 mm für Warm-/Kaltwasseranschluss  
Dichtungs- und Befestigungsmaterial für  
Schnellmontage, Einlochmontagesystem

## Qualität und Umweltschutz

SMEG hat es sich zum Ziel gesetzt, alle Geräte stets nach dem neuesten Stand der Technik und Wissenschaft zu fertigen. Als Endverbraucher profitieren Sie davon: Die sorgfältige Verarbeitung und die umfangreichen Tests in unseren hauseigenen Labors, garantieren einen gleichbleibend hohen Qualitätsstandard. Unser Qualitätsbewußtsein findet auch darin seinen Ausdruck, dass sämtliche Werke und Büros nach der Qualitätsnorm ISO 9001:2000 zertifiziert sind.

SMEG fördert eine umweltfreundliche Herstellungsweise sämtlicher Produkte. Für uns, als metallverarbeitenden Betrieb ist es eine Selbstverständlichkeit, dass jeder einzelne SMEG Mitarbeiter dem Umweltschutz einen hohen Rang einräumt. Das wird durch die Zertifizierung unserer Werke nach der Umweltschutzrichtlinie ISO 14001 garantiert.

Es gilt eine Herstellergarantie für den Zeitraum von 24 Monaten ab Rechnungsstellung beim Endverbraucher.

Sicherheits- und Gerätezertifizierungsinformation: Alle, in diesem Katalog enthaltenen Geräte, erfüllen die geltenden europäischen Normen, insbesondere 89/336/EWG bezüglich elektromagnetischer Verträglichkeit und CE für die Sicherheit bei Gasgeräten.

Dem Hersteller steht das Recht zu produktionspezifischen Änderungen zu, die der kontinuierlichen Forschung und Weiterentwicklung dienen, geringfügige Abweichungen der Maß- und Farbnuancen, produktionsbedingte Abweichungen bei der Ausführung der Walzung des Edlstahls sowie farbliche Abweichungen des Aluminiums, vorzunehmen.

Änderungen der Ausstattungsmerkmale, Innovationen, Grafiken, Abbildungen, Druckfehler und Irrtümer bleiben vorbehalten. Nachdruck (auch auszugsweise) nur mit Genehmigung des Herausgebers.


Copyright by SMEG Deutschland GmbH, München. (01/2019)





Bei den abgedruckten Preisen im Katalog handelt es sich um eine unverbindliche Preisempfehlung des Herstellers. Die Preisstellung erfolgt in Euro zuzüglich der gesetzlichen Mehrwertsteuer. Alle Preise sind rabattfähig für gewerbliche Wiederverkäufer gemäß vereinbarten Handelskonditionen.

# SYMBOLS & BEHEIZUNGSARTEN


## BEHEIZUNGSARTEN


 **Ober-/Unterhitze (traditionelles statisches Garen)**  
Die Hitzeverteilung erfolgt zugleich von oben und unten und ist für alle gängigen Gerichte geeignet. Das traditionelle Garen, auch unter statischer Beheizung bekannt, ist für das Garen auf einer Backebene geeignet und ideal für saftige und fetthaltige Braten, wie Gans oder Ente sowie das Backen von Teigwaren und Brot.


 **Unterhitze**  
Die Beheizung des Backraumes erfolgt ausschließlich von unten. Eine ideale Backmethode für Teigwaren wie Pizza oder Flammkuchen.


 **Infrarot-Grossflächengrill**  
Optimal Hitzeabstrahlung für beste Grillresultate, insbesondere für kleine bis mittelgroße Fleischgerichte, Braten, Spare Ribs und Bacon. In Kombination mit der Drehspeißfunktion (modellabhängig), wird ein sehr gleichmäßiger Bräunungsgrad erzielt. Bei den Backöfen ab 8 Backfunktionen ist der Infrarot-Grossflächengrill als Zweikreis-Heizelement konzipiert, was ein großflächiges und gleichmäßiges Grillen, insbesondere größerer Gerichte, ermöglicht.


 **Infrarot-Kleinflächengrill**  
für knusprige Braten erfolgt die Beheizung des Backraumes zum Überbacken ausschließlich von oben.


 **Pizzafunktion**  
Heißluft kombiniert mit Grill und der speziellen Pizzastein-beheizung von unten macht Backen auf dem Stein nicht nur für Pizzen sondern auch für aufwendigere Gerichte, wie Plätzchen und Quiche möglich.


 **Heißluft**  
Eine gezielte Wärmeverteilung mittels Konvektion und Ringheizkörper, der in der Rückwand des Backraums den Ventilatorflügel umschließt. Diese Beheizungsart eignet sich insbesondere zum gleichzeitigen Garen, auch unterschiedlicher Gerichte auf mehreren Backebenen ohne Geschmacks- und Geruchsübertragung (gleiche Temperatur vorausgesetzt).


 **Heißluft mit Unterhitze**  
Die Kombination des SMEG Heißluftsystems mit zugeschalteter Unterhitze erlaubt eine leichte Bräunung des Back- oder Gargutes bei schonender Zubereitung.


 **Turbo-Heißluft**  
Bei dieser Beheizungsart erzielt die Konvektion des Ringheizkörpers in Kombination mit der Ober-/Unterhitze eine extrem schnelle und effiziente Aufheizung für unterschiedliche Gerichte auf mehreren Backebenen. Ideal für größere Gerichte bei intensiven Back- und Bratvorgängen.


 **ECO**  
Eine Kombination zwischen Oberhitze, Unterhitze und Umluftbetrieb, insbesondere für das Garen kleiner Gerichte bei reduziertem Energieverbrauch.


 **Umluft mit Ober-/Unterhitze**  
Die Wärmeverteilung mittels Umluft und kombinierter Ober-/Unterhitze stellt ein traditionelles und gleichmäßiges Garen sicher. Ideal auch für die unterschiedlichsten Backrezepte, wie z.B. für Feingebäck und Rührkuchen auf mehreren Ebenen.


 **Umluft mit Großflächengrill**  
Die Wärmeverteilung mittels Umluft, die über den Infrarot – Großflächengrill erzeugt wird, ermöglicht ein optimales Grillen größerer Gerichte, wie Braten oder Schweinshaxe. Bei Backöfen ab 8 Backfunktionen ist der Infrarot-Grossflächengrill als Zweikreis-Heizelement konzipiert, so dass ein schnelles und einmaliges Garen und Gratинieren größerer Fleischgerichte ermöglicht wird.


 **Umluft mit Kleinflächengrill**  
Diese Funktion ist ideal zum Braten und Überbacken kleinerer Mengen von Speisen. Dabei können gleichzeitig die Vorteile der Grillfunktion (fettarme Zubereitung) und die gleichmäßige Wärmeverteilung des Umluftbackens ausgenutzt werden.


 **Umluft mit Unterhitze**  
Die kombinierte Wärmeverteilung mittels Umluft- und Unterhitze erreicht eine intensive Wärmeübertragung von unten, wobei ein schonendes Garen mit leichtem Bräunungsgrad erzielt wird. Eine ideale Backmethode für Kuchen mit festem Boden und feuchtem Belag.


 **Auftauen**  
Der Ventilator wälzt die Luft im Backofen um und ermöglicht hierdurch das rasche Auftauen jeder Art von Lebensmitteln ohne zusätzliche Beheizung.


 **Drehspeißsystem**  
Mit Hilfe des motorunterstützten Drehspeißes erreichen Sie eine gleichmäßige Bräunung von Fleisch und Geflügel.


 **Drehspeiß mit Großflächengrill**  
Die Kombination aus motorunterstütztem Drehspeiß und Infrarot-Grossflächengrill stellt ein perfektes Grillen des Bratgutes im eigenen Saft bei gleichmäßigem Bräunungsgrad sicher.

 **Drehspeiß mit Kleinflächengrill**




 **Hefeteigstufe Spezial**  
Bei Auswahl dieser Beheizungsart werden optimale Temperaturbedingungen von ca. 30°C geschaffen, bei denen der Teig in Ruhe aufgehen kann.


 **Pyrolyse**  
Selbstreinigung des Backraumes durch Aufheizen auf ca. 500°C. Roste und sonstiges Zubehör müssen aus dem Backraum entfernt werden. Nach Abkühlung kann die, im Backraum, verbliebene Asche entfernt werden.


 **VAPOR CLEAN**  
Die Funktion VAPOR CLEAN vereinfacht die Reinigung durch den Einsatz von Dampf mittels geringer manueller Zugabe von Wasser, welches einfach in die Prägung des Bodens im Backraum zugegeben wird.


 **Auftauen**  
Langsames Auftauen des Gefrierguts bei ca 40°C.


## ALLGEMEIN


 **A+**  **A+**  **A++**  
Noch effizienterer und umweltschonenderer **Energieverbrauch:** SMEG Produkte verbrauchen im Vergleich bis zu 10%, 20% oder 30% weniger Energie als der Grenzwert zur Energieeffizienzklasse A.


 SMEG Produkte in Edelstahl mit diesem Symbol sind auf der Gerätefront mit einer Spezialbeschichtung versehen, die unempfindlicher gegen Anhaftungen und Fingerabdrücken ist. Auch lassen sich alle Modelle mit **Anti-Finger-Protektion** leichter reinigen.

 Dank der intuitiven **Sensortasten** der Bedienoberfläche lassen sich die Beheizungsarten und Sonderfunktionen schnell und benutzerorientiert bedienen.

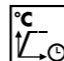
 Geeignet vor allem für Haushalte mit Kindern. Ist die Funktion **Kindersicherung** aktiv, können die Programme nicht verändert werden.


 **ECOlogic** Programmoption erlaubt eine Leistungsbegrenzung auf 2,3 kW (Anschlussleistung).

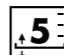
 Beleuchtete Knebel.


 Alle Geschirrspüler von SMEG sind mit einem **Acquastop-Sicherheitssystem** ausgestattet. Über einen Sensor wird ein etwaiger Wasseraustritt frühzeitig erkannt und über eine Sicherheitsbodenwanne aufgefangen. In diesem Fall wird automatisch die Frischwasserzufuhr unterbrochen und die, im Gerät befindliche, Lauge abgepumpt. Das Gerät übermittelt ferner einen optischen Fehlercode auf der Bedienblende.


## BACKÖFEN

 Die Option **Schnellaufheizen** ermöglicht eine minutenschnelle Aufheizung, die gerade dann von Vorteil ist, wenn es einmal schnell gehen muss.


 Dank der Kombination aus ventilierter **Türkühlung** und 4-facher wärmereflektierender Thermoverglasung liegt die Außentemperatur der Gerätefront im Pyrolysebetrieb - je nach Raumtemperatur - bei ca. 40°C.

 Im Innenraum der SMEG Backöfen kann auf insgesamt **5 Backebenen** gegart werden.


 Durch unsere **innovativen Teleskopauszüge** (Teil- und Vollauszug), die sich zur Reinigung leicht und sicher entnehmen lassen, können die Backbleche auf einfache Art und Weise bedient werden.

 Durch die **Vollglasinnentür**, sowie herausnehmbarer Scheiben können Sie Ihren Backofen besonders einfach reinigen.

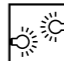
 Gas-Backofen


 Gas-Backofen mit Umluft


 Mikrowelle


 Mit der Option **SmartSense Cooking** lassen sich die Garprogramme ganz individuell auf Gericht und die gewünschte Zubereitungsart abstimmen. Die erforderliche Garzeit und Temperatur können exakt auf das jeweilige Gewicht abgestimmt

 werden.  
Die einzigartige SMEG **Ever Clean Emaillierung** stammt aus der langjährigen Entwicklung der Pyrolysetechnik und reduziert, dank der besonders glatten und hitzeresistenten Emaille-

 beschichtung, die Anhaftung von Back- und Fettspritzern. Zwei, an den Seitenwänden im Backraum asymmetrisch positionierte **Halogenbeleuchtungen** von 2x40W sorgen


 für eine optimale und bedienungssichere Ausleuchtung. Die geringen Außentemperaturen an der Gerätetür der SMEG Backöfen sind das Ergebnis gezielter **Isolation und Thermoverglasung (von 2- bis 4-fach)**. Temperaturverluste werden somit auf ein Minimum reduziert und stellen eine geringe Außentemperatur der Tür sicher.


 Kompaktgeräte mit Mikrowellenbackofen.


 Kompaktgeräte mit Dampfbackofen.

 Vollglas-Innentür: Glatte Oberfläche für eine einfache Reinigung.

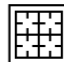
## KAFFEEAUTOMATEN


 Mit dieser Kaffeemaschine können Sie 3 verschiedene Kaffee (Espresso, Kaffee, Kaffee Lang) und 5 unterschiedliche Stärkegrade (sehr mild, mild, normal, kräftig, sehr kräftig) zubereiten.


 Milchaufschäumer und Heißwasserfunktion

 Mit dem praktischen Milchaufschäumer lässt sich spielend leicht ein zarter Milchschaum zubereiten.

## KOCHMULDEN

 Die mit diesem Symbol gekennzeichneten Gaskochfelder und Standherde, sind mit **Abstellrosten** aus **Gusseisen** ausgestattet. Diese sind nicht nur äußerst solide, sondern bieten auch eine größtmögliche Kochnutzfläche. Das Kochgeschirr läßt sich auf diesem besonders benutzerfreundlich und sicher platzieren.

 Effiziente Flachbrennertechnik mit **vertikalem Flammenkranz**

 Der **Timer** für die individuelle Betriebsdauer der voreingestellten Kochzeit schaltet bei Zeitablauf die Kochzone automatisch ab. Dieser Vorgang wird optisch und akustisch signalisiert.

Die **4** autarken Induktionskochzonen lassen sich flexibel auf **2 MultiZonen** erweitern.

**Timer**-Restzeitanzeige für Garvorgang. Modelle mit **Ultra Rapid Blitzbrenner** verfügen je nach Ausführung über bis zu 3 Flammenkränze. Diese können auf unterschiedliche Art genutzt werden: Als Sparbrenner zum Köcheln kleiner Speisen, als Starkbrenner zum schnellen Sieden oder auch individuell als doppelt regelbarer **DUAL-Superblitzbrenner** mit einer bemerkenswerten Leistung von bis zu **5,0 kW**.

Alle Einbaugaskochmulden mit Thermo-Glasmulde werden zur ma-

ximalen Betriebssicherheit an der Unterseite zusätzlich mit einer Metallplatte versehen. Bei Auswahl des **Power-Boosters "P"** wird die Induktions-

kochzone bei Höchstleistung begrenzt gehalten. Dies ermöglicht ein wesentlich schnelleres und intensiveres Garen als bei herkömmlichen Kochzonen.

**Giant Zone**-Glaskeramikkochfelder mit variablen Hi-Light Kochzo-

nen lassen sich für die unterschiedlichen Topfgößen flexibel erweitern.

## DUNSTABZUGSHAUBEN

Elektronisches **LED-Display**.

Nach Auswahl **Intensiv** wird die Dunstabzugshaube für 10 Minuten bei voller Leistung aktiviert.

**Aktivkohlefilter** im Lieferumfang enthalten.

Die Dunstabzugshaube verfügt über eine **Timerfunktion** mit **automatischer Abschaltung**. Unangenehme Gerüche und Dunstschwaden werden somit effizient und bedienerfreundlich beseitigt.

Insel- und Dekorwandhauben mit **Randabsaugung** verfügen über designorientierte Verkleidungen aus Edelstahl, die das Filtersystem optisch unsichtbar erscheinen lassen.

Die Gerüche und Schwaden werden gezielt und ohne Leistungsverlust um die Verkleidungen herum abgesaugt.

Dunstabzugshauben mit diesem Symbol verfügen über eine optische **Wechselanzeige** des **Aktivkohlefilters**; Modellabhängig zusätzlich über eine **Reinigungsanzeige** des **Fettfilters**.

Das hochwertige Fettfiltersystem aus Edelstahl nimmt die Kochschwaden und Kochrückstände, so wie auch Öle und Fette optimal auf. Diese sind nicht nur pflegeleicht und langlebig sondern darüber hinaus auch spülmaschinengeeignet.

**Halogenbeleuchtungen**

## KÜHLGERÄTE

Die **Funktion Schnellgefrieren** ist dafür vorgesehen, frische Lebensmittel, insbesondere in größeren Mengen, schnell einzufrieren. Die Abschaltung erfolgt elektronisch.

**LED-Beleuchtungen** der elektronischen Tastenbedienung bieten nicht nur einen optisch hochwertigen Bedienkomfort, sondern ermöglichen auch eine Reduktion des Energiebedarfs.

Je nach Ausstattung, ist das **NO FROST-System** im Kühl- und Gefrierteil oder ausschließlich im Gefrierraum vorgesehen. Diese Art der Kältetechnik basiert auf einem Ventilationssystem, wobei die kalte Luft über spezielle Luftaustrittsdüsen im Innenraum umgewälzt wird. Dies ermöglicht eine konstante und homogene Luftverteilung im gesamten Innenbereich. Bei NO FROST im Kühlteil, wird zusätzlich eine exakte Feuchtigkeitsregulierung ermöglicht. Auch sind nach dem Schließen der Gerätetüren die jeweiligen Temperaturen wieder schneller auf Normalniveau. Mit NO FROST entfällt das zeitintensive und mühevoll manuelle Enteisen. Dank der sensorgesteuerten Abtauheizung, wird die Bildung einer Eisschicht im Gefrierraum sowie auf dem Gefriergut vermieden. Dadurch werden der Bedienkomfort und die Energieeffizienz deutlich optimiert.

Durch Aktivieren der **Ferienfunktion** bei Kühl-Gefrierkombinationen wird die Temperatur im Kühlteil im Energiesparmodus leicht angehoben. Ein komplettes Abschalten des Kühlteils während der Urlaubszeit ist somit nicht erforderlich. Diese Funktion ist autark und beeinflusst daher nicht die notwendige Gefrierfachtemperatur.

Die ventilierte Umwälzung trockener Kaltluft erfolgt über spezielle Luftaustrittsdüsen im Kühlteil. Hierbei können unterschiedliche Temperaturzonen geregelt werden. Nach dem Schließen der Kühlschranktür wird die vorgesehene Temperatur in allen Bereichen schneller erreicht und abgekühlt.

Diese Art der Kältetechnik basiert auf einem **dynamischen Umluftsystem, bei dem die kalte Luft im gesamten Innenraum des Kühlteils** automatisch verteilt wird. Dank dieser Ausstattung wird eine konstante und homogene Verteilung trockener Kaltluft erzielt.

## GESCHIRRSPÜLER

60 cm Geschirrspüler mit **Orbital-Spülsystem** verfügen über einen Doppelsprüharm, dessen zweiter Arm sich kreisförmig um den Hauptarm dreht.

45 cm Geschirrspüler (vollintegrierbare Einbaugeräte und Standgeräte) sind mit dem patentierten **SwingWash** Spülsystems ausgestattet. Das neue untere Spülsystem besteht aus zwei übereinander liegenden Spülarmen. Der untere, längere Spülarm, oszilliert nach rechts und links ohne jegliche Kreisbewegung. Der obere, kürzere, ist frei rotierend.

Das neu entwickelte **Planet-Spülsystem** verfügt über innovative Doppel-Rotationssprüharme, die innerhalb der Spülmaschine eine maximale Waschabdeckung gewährleisten.

Die dritte **variable Besteckebene FlexiDuo** besteht aus zwei separaten Modulen, die sich individuell und sehr leicht nebeneinander oder übereinander anordnen lassen. Somit finden endlich auch sperrige Töpfe, große Pizzateiler und unhandliche Küchenutensilien im oberen Bereich ihren Platz.

Modelle mit dieser Option verbinden beste Spülleistung mit höchster Effizienz und bringen zudem einen besonderen Lichtstrahl in die Küche. Ein **warmes LED-Bodenlicht** blinkt während des Spülzyklusses. Nach Programmende erlischt das Bodenlicht automatisch und signalisiert, wann die Gerätetür geöffnet werden kann.

Die Funktion **FlexiZone 1/2** ist speziell für den Betrieb bei halber Beladung konzipiert. Dadurch reduziert sich nachhaltig der Wasser- und Energieverbrauch. Die reduzierte Beladung kann in beiden Körben individuell nach Bedarf erfolgen.

Nach dem ersten Vorspülen misst ein elektronischer Sensor unabhängig von der Beladungsmenge die Wasserqualität der Spüllauge. Je nach Trübheitsgrad des Wassers, wird elektronisch gesteuert der Verschmutzungsgrad des Wassers ermittelt und ein individuelles Spülprogramm ausgewählt. Somit erzielt das **Aqua-Test-Sensorsystem** eine erhebliche Reduzierung an Frischwasser, Energie- und Zeitbedarf.

Die **EnerSave Option** ermöglicht eine perfekte Trocknung bei reduziertem Energiebedarf. Sobald sich der Wasserdampf im Innenraum des Geschirrspülers abgesetzt hat, öffnet sich die Gerätetür elektromechanisch einen Spalt, so dass eine besonders effiziente Nachtrocknung ohne zusätzlichen Energieverbrauch erfolgen kann.

Optional kann die Taste **Quick Time** zusammen mit einem dafür vorgesehenen Spülprogramm gewählt werden. Dadurch verkürzt sich die Programmdauer um bis zu 55 % bei Top-Spülergebnissen.

Durch Bestätigung der Option **Flexitabs** erfolgt eine spezielle Abstimmung des jeweiligen Spülprogramms in Verbindung mit aktuellen Mehrphasentabs. Flüssiger Klarspüler und Regeneriersalz werden hierbei nicht benötigt.

**Profi Anspruch** für den Haushalt. 16 Minuten Kurzprogramm Ultra Rapid, flexible Beladungsmöglichkeiten und ein innovatives Energiesparsystem - mit dem neuen Geschirrspüler bringt SMEG professionelle Gastro-Technik in den Haushalt.

## WÄSCHEPFLEGE

Einige Waschvollautomaten sind mit einem doppelten Wasseranschluss **DUAL WATER** für kaltes und auch warmes Wasser bis **max. 60°** ausgestattet.

Mit diesem Programm sind die Zeiten von tropfenden Hemden auf dem Wäscheständer vorbei. Ihre **Hemden** werden bereits angetrocknet und zart aufgelockert, so dass schönen, glatten Hemden nichts im Weg steht.

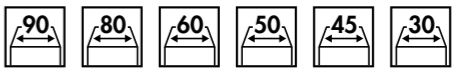
Da **Jeansstoff** eine besondere Pflege benötigt und Jeanshosen auch mal sehr dreckig werden, ist ein spezielles Waschprogramm erforderlich. Zusätzliche Spülgänge und geringere Temperaturen im Programm Jeans erzielen ein gründlicheres Waschergebnis und schonen gleichzeitig den Stoff.

Das perfekte Programm für die optimale **Pflege von Mikrofaserbekleidung**. Geringe Schleuderdrehzahlen und kurzes Auflockern am Ende reduziert Knitterbildung und schont Wäsche, die öfter gewaschen werden muss.

**Nacht-Programm**, bewirkt eine sanfte Reversierbewegung der Waschtrommel bei geringer Geräuschbildung.

Optional kann die Taste R (Rapido = Schnell) zusammen mit dem dafür vorgesehenen Spülprogramm gewählt werden. Dadurch verkürzt sich die Programmdauer bei Top-Waschergebnissen.

## SPÜLEN



Nischenmaß von 30 bis zu 90 cm

Dank dem neuen, integrierten **WSC-Wassersparsystem** wird bei Öffnung des Wasserweges über den Bedienhebel der Mischbatterie die Frischwassermenge primär auf 50% der Durchflussmenge reduziert. Dies ist in der Regel für den alltäglichen Gebrauch in einer Haushaltsspüle Ihrer Küche völlig ausreichend und hilft nachhaltig den Energieverbrauch, sowie die Frischwassermenge einzusparen. Bei höherem Frischwasserbedarf den Bedienhebel einfach über diesen Punkt hinaus weiter öffnen.

Mit dem neuen **ESC-Energiesparsystem** wird bei mittlerer Öffnung des Wasserweges über den Bedienhebel der Mischbatterie kaltes Frischwasser zugeführt. Herkömmliche Mischbatterien erzielen in diesem Wahlbereich ein Mischverhältnis **50:50** an Warm-/Kaltwasser, was in einem wesentlich höheren Energiebedarf resultiert. Um wärmeres Wasser zu erhalten einfach den Bedienhebel weiter nach links drehen und den Wasserweg öffnen.

Einbau

Unterbau

Flachrahmen von 1 mm für den Einbau oder flächenbündige Montage